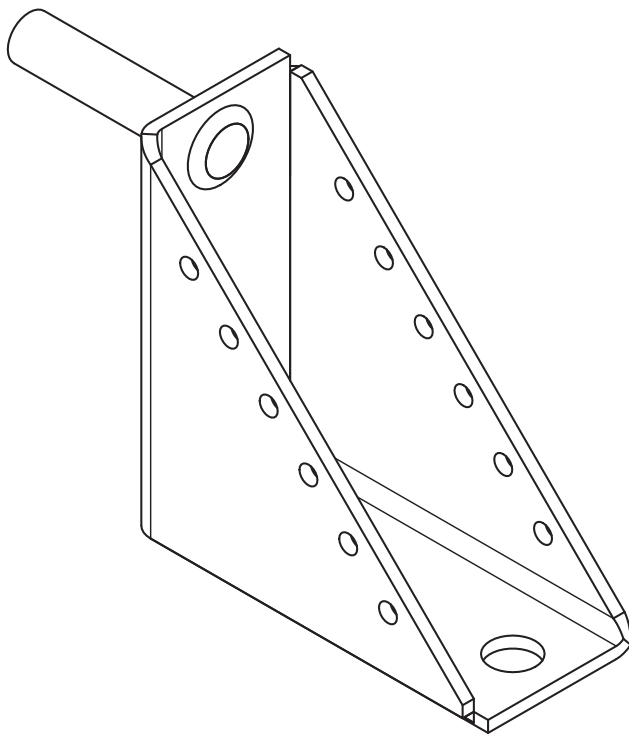


COMBISAFE®

Platåkonsol 2420, 2425, 2426



2420_001

BRUKSANVISNING

Innehåll

ALLMÄNT	3
SÄKERHETSFÖRESKRIFTER	4
Kontrollera alltid produkter och utrustning innan användning	4
Kombinera inte produkter	4
Använd alltid personlig fallskyddsutrustning	4
Besiktning efter fall	4
Tänk på	5
TEKNISKA DATA	6
Mått och vikter	6
Tillbehör, platåkonsol	7
Ingjutningshylsa 2430	8
Ursparningsvinkel 2435	9
KONSTRUKTION OCH FUNKTION	11
Alternativ på monteringskonfigurationer:	11
Alternativ 1	11
Alternativ 2	12
Alternativ 3	12
Alternativ 4	13
Alternativ 5	13
MONTERING	14
Leveransutförande	14
Förberedelser	14
Montering	14
DEMONTERING	19
UNDERHÅLL	19
Säkerhetskontroll	19
Kontroll av monterad platåkonsol	19
Identifiering	20
Kassation	21
Förvaring	21

© Combisafe international AB - UI 2420-2425-2426-S-1132

Reservation för tekniska ändringar

Allmänt

Platåkonsolen används som fästpunkt för en arbetsplattform bestående av träplank. I konsolerna placeras och förankras primärplank, på dessa läggs sedan gångplank så att en plattform erhålls.

Arbetsplattformen är enkel att montera och mycket användbar för arbeten såsom målning och betongskrotning i hisschakt eller liknande.

Plattformen minskar risken för fall i hisschakt.

Den höga placeringen av konsolens tapp minimerar risken för sidotippning av konsolen.

Platåkonsolen finns i tre utföranden. Skillnaden mellan de olika versionerna är bredden. De olika bredderna gör att olika dimensioner av primärplank kan användas beroende på belastningsfall, geometriska förutsättningar mm.

Säkerhetsföreskrifter

Kontrollera alltid produkter och utrustning innan användning

Kontrollera Platåkonsolen innan den ska monteras.

Använd aldrig skadat eller rostangripet material som kan inverka på säkerheten.

Kombinera inte produkter

Platåkonsoler som är monterade, kombinerade eller sammankopplade med andra produkter än COMBISAFE rekommenderas inte. Combisafe produktansvar gäller endast kombinationer med korrekt monterade COMBISAFE-produkter.

Använd alltid personlig fallskyddsutrustning

Vid montering och demontering ska alltid personlig fallskyddsutrustning användas om det föreligger risk för fall. Detta gäller även vid arbete från t ex skylift.

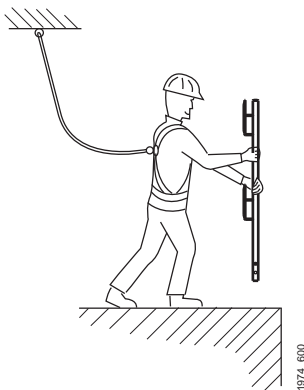


Bild 1. Personlig fallskyddsutrustning

Besiktning efter fall

Om ett skyddsräcke utsätts för en olycka eller för hög belastning, ska räcket kontrolleras av en kompetent person. Kontakta Combisafe vid osäkerhet.

Tänk på

- Planera fallskydd på ett tidigt stadium, det tjänar alla på.
- Använd bara säkerhetskontrollerade skyddsprodukter.
- Ordna med bra och säkert tillträde till montageplatsen/arbetsplatsen.
- Spärra av nedanför och runt montageplatsen i samband med montaget så att obehöriga inte kommer till skada om man t ex tappar material eller verktyg.
- Använd verktyg som är avsedda för den typ av arbete som ska utföras.
- Dra åt skruvar väl och kontrollera att sprintar låser.
- Håll gängor rena och smorda.
- Håll ordning runt montageplatsen.
- En säker arbetsplats är en trivsamt arbetsplats.
- Många fallolyckor sker från låga höjder.

Tekniska data

Mått och vikter

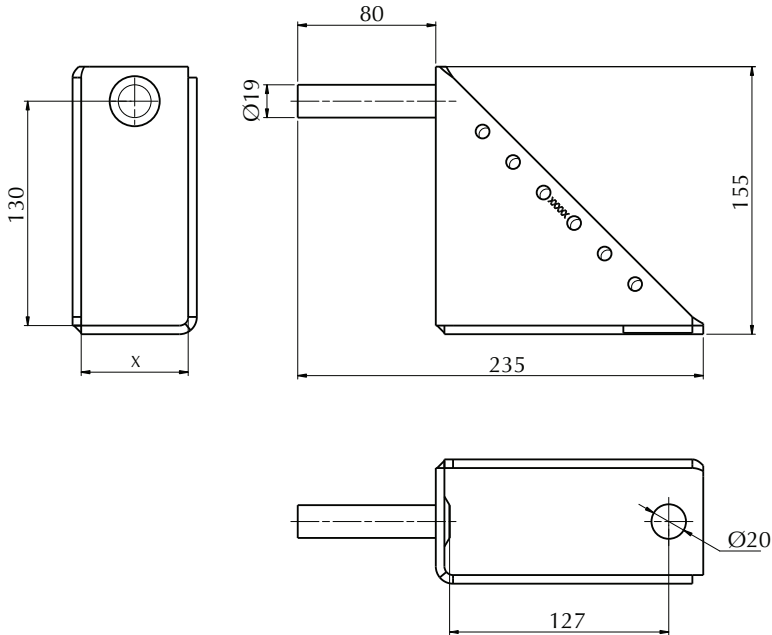


Bild 2. Mått platåkonsol

2420_002

Prod No	X [mm]	Vikt [kg]
2420	62	1,8
2425	82	1,9
2426	105	2,0

Ytbehandling : Varmförzinkad.

Tillbehör, platåkonsol

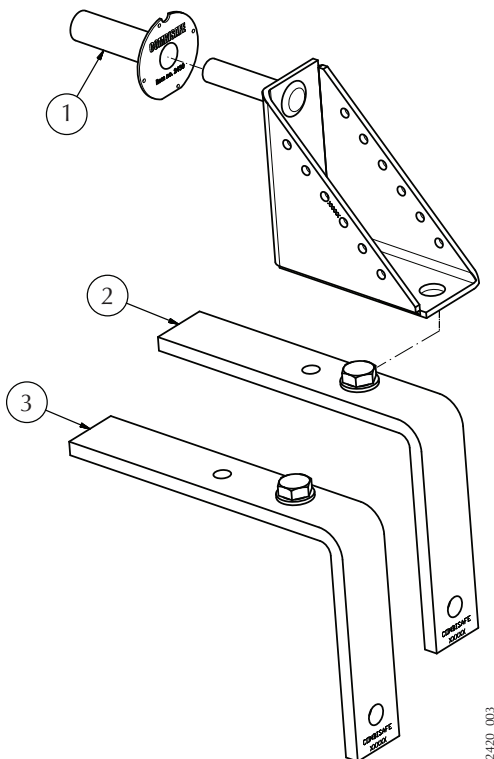


Bild 3. Tillbehör, platåkonsol

Pos.	Antal	Art Nr	Benämning	Vikt
1	1	2430	Ingjutningshylsa	0,03 kg
2	1	2435	Ursparningsvinkel	2,10 kg
3	1	2436	Ursparningsvinkel	2,20 kg

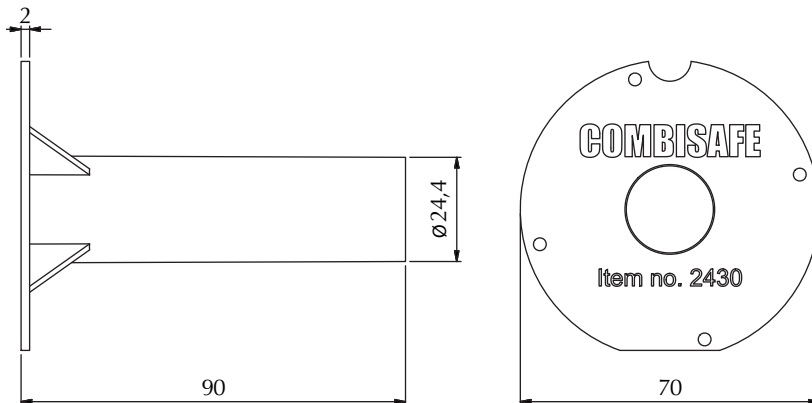
Ingjutningshylsa 2430

Bild 4. Ingjutningshylsa

Ingjutningshylsan är tillverkad av polypropylen-plast (PP) och används för att skapa en fästpunkt för platåkonsolen.

Notera de fyra spikhålen som används för att fixera hylsan under gjutningsförloppet.

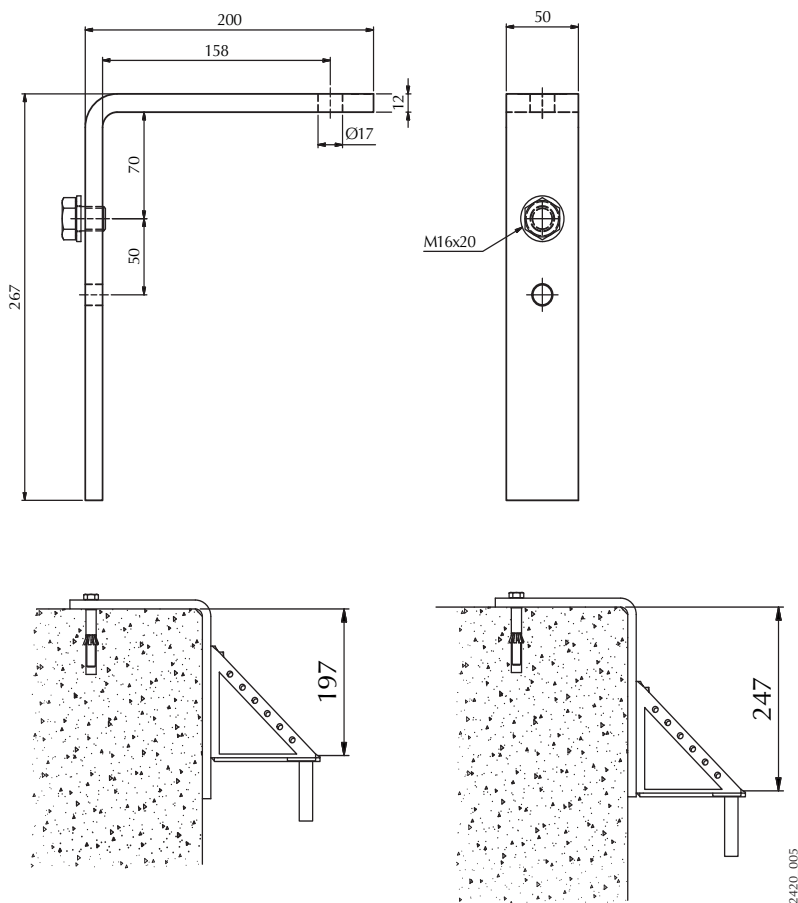
Ursparningsvinkel 2435

Bild 5. Ursparningsvinkel 2435 i övre respektive undre monteringsposition

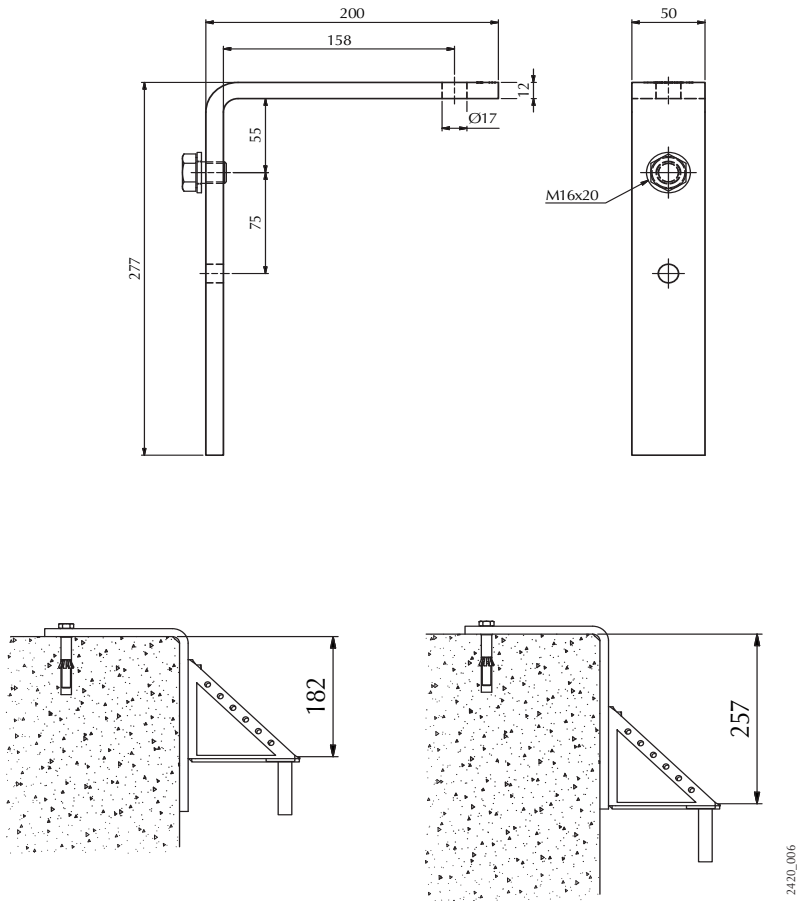
Ursparningsvinkel 2436

Bild 6. Ursparningsvinkel 2436 i övre respektive undre monteringsposition

Ursparningsvinklarna används för att täcka öppningar i valv. Vinkeln monteras på platåkonsolen och därefter monteras hela enheten på valvkanten. Ursparningsvinklarna är varmförzinkade.

Konstruktion och funktion

Platåkonsolen är konstruerad för följande maxlaster:

Material	Tillåten maxlast	Kommentar
Lättbetong	200 kg/konsol	En ökad belastning kan tillåtas om en stödplåt monteras i lättbetongen under konsolens tapp. Kontakta Combisafe för verifikation.
Betong	850 kg/konsol	Max belastning får inte ske förrän betongen uppnått maximal hållfasthet.

Alternativ på monteringskonfigurationer:

Alternativ 1

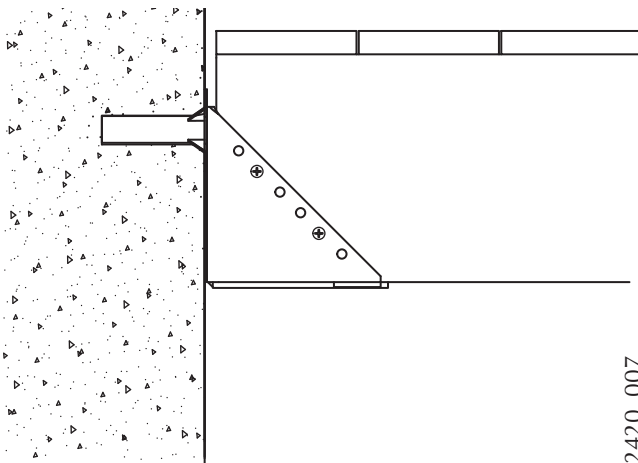


Bild 7. Fixering med ingjutningshylsa 2430

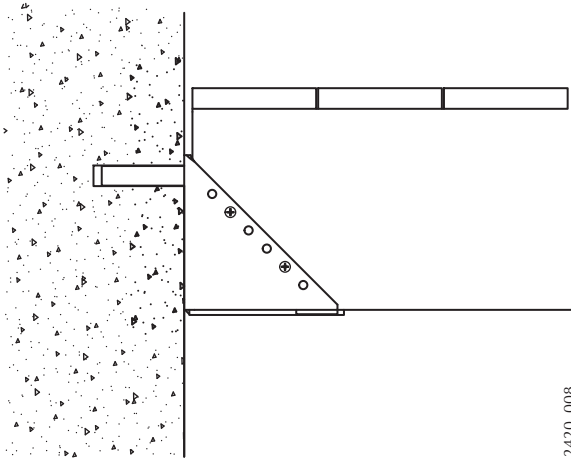
Alternativ 2

Bild 8. Fixering med konsolens tapp i borrar hål

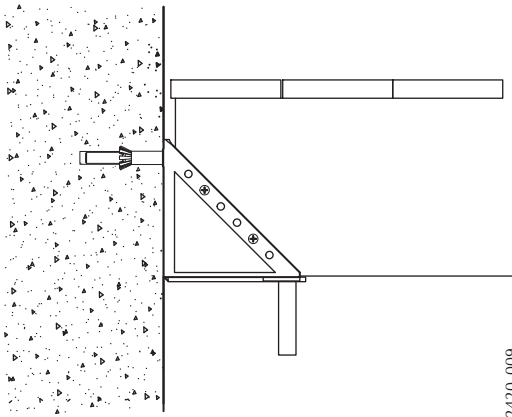
Alternativ 3

Bild 9. Fixering med skruv och expander

Alternativ 4

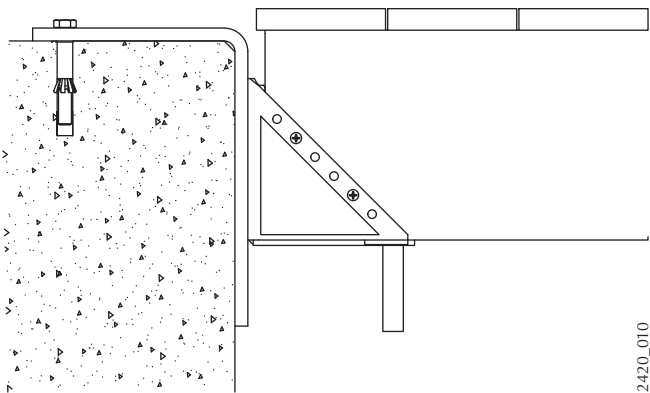


Bild 10. Fixering med ursparningsvinkel, skruv och expander

Alternativ 5

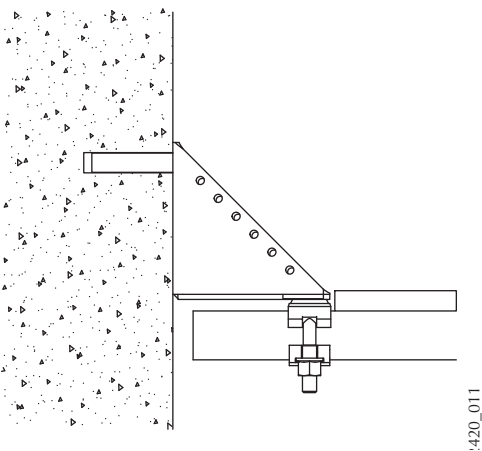


Bild 11. Skapande av golvyta med rör, kopplingar samt ställningsplank

Montering

Leveransutförande

Platåkonsolen levereras separat utan fästelement.

Förberedelser

- Läs hela monteringsanvisningen innan monteringen påbörjas.
- Ta hänsyn till eventuell anvisning från hissmontören.
- Ta hänsyn till eventuella detaljer såsom kablar, geidrar och liknande.
- Kontrollera virket före montering.
- Se till att det finns bra tillträdesleder till arbetsplatsen.

Montering

Det är viktigt att infästningshålen placeras i våg så att arbetsplattan blir stabil och rak.

OBS

Avståndet mellan centrum på ingjutningshylsan/infästningshålet och golvyta varierar beroende på primärplankets dimension.

C-C avståndet i sidled mellan platåkonsolerna måste nogga avpassas till använda virkesdimensioner samt belastning.

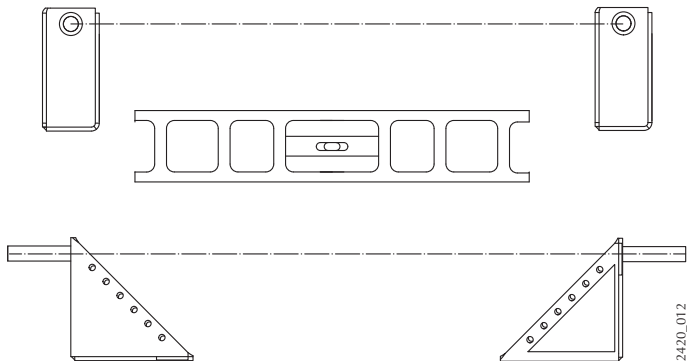


Bild 12. Konsolerna i våg

1. Montera platåkonsolerna enligt något av nedanstående 5 alternativ.

1: Ingjutning (Bild 7)

Spika fast ingjutningshylsor 2430 på gjutformen. Naja vid behov fast hylsan i armeringen. Efter färdigställd gjutning monteras platåkonsolen genom att föra in tappen i ingjutningshylsans hål.

2: Fixering med konsolens tapp i borrar hål (Bild 8)

Borra ett hål, Ø20 mm, rakt och minst 85 mm djupt. Tänk på att rengöra hålet efter bormomentet så att konsolen säkert kan läggas an mot väggen. Montera därefter platåkonsolen genom att föra in tappen i det borrarade hålet.

3: Fixering med skruv och expander (Bild 9)

Borra hålet för expandern enligt tillverkarens anvisningar. Kontrollera att platåkonsolen ligger an mot väggen efter monteringen.

4: Fixering med Ursparningsvinklar (Bild 10)

Montera ihop ursparningsvinkel 2435/2436 med platåkonsolen till en enhet med, den med ursparningsvinkeln, medföljande M16x20 skruven.

För att golvytans nivå ska bli korrekt, välj att montera platåkonsolen i ursparningsvinkelns övre eller nedre hål beroende på primärplankens dimension. (Se bild 5 alt. bild 6) Borra hålet för expandern enligt tillverkarens anvisningar. Skruva fast enheten.

5: Skapande av golvvyta med rör, kopplingar samt ställningsplank (Bild 11)

Montera platåkonsolen på samma sätt som i alternativ 2. Kopplingen kan med fördel monteras på platåkonsolen innan rör/plank monteras.

2. När platåkonsolerna monterats och det säkerställts att de ligger an mot väggen, mät det invändiga avståndet mellan två konsoler.



Bild 13. Mått för tillkapning av primärplank

3. Kapa primärplanken. Observera att planken måste ha en viss minimilängd, se bilden.

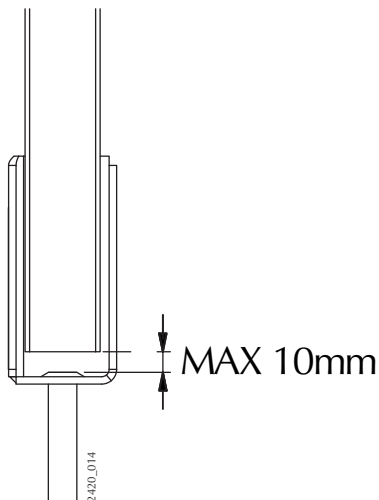


Bild 14. Primärplankens minimilängd

4. Placera primärplanken i platåkonsolerna. Det är viktigt att platåkonsolen monteras tätt intill väggen. Placera därför en kil mellan primärplanken och platåkonsolen för att eliminera alla glapp. Om högre primärplank (över 145 mm) används kan det ibland vara svårt att nå ned till platåkonsolen med kilen. Fasa då av primärplankens kant (utan att förkorta den) enligt de nedre bilderna i figur 15.

Skruva till sist fast primärplanken vid platåkonsolen för att se till att det även blir ett stabilt fäste i sidled.

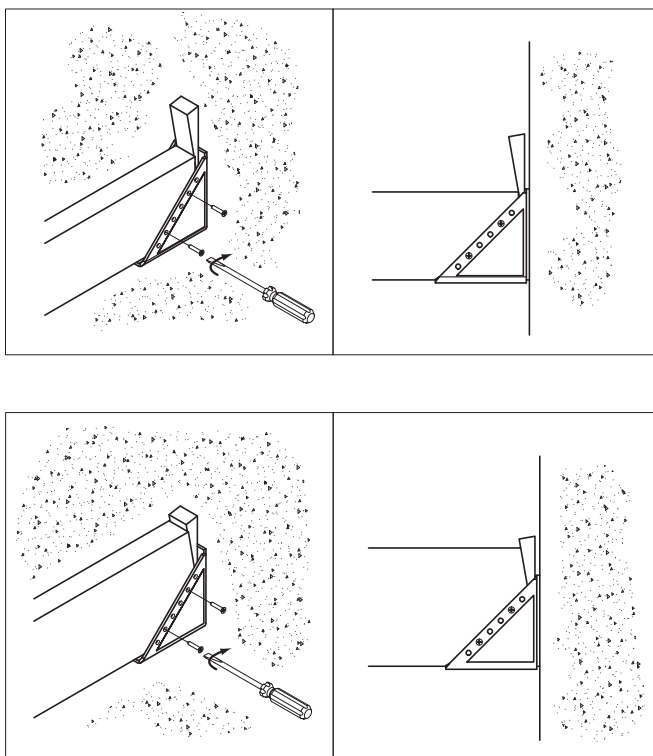


Bild 15. "Lås fast primärplank med skruvar och kilar"

5. Montera ställningsplanken för att bilda golvet. Sidoöppningarna intill väggkanten får inte överstiga 200 mm, enligt Arbetsmiljöverkets rekommendationer.

Ta hänsyn till gångplankens utstick så att tippning förhindras.

Rekommenderat utstick är maximalt 250 mm.

Fixera gångplanken i primärplanken med spik.

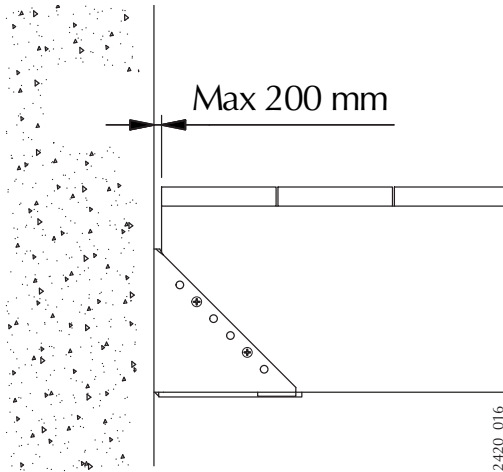


Bild 16. Maximal rekommenderad sidoöppning längs väggkant

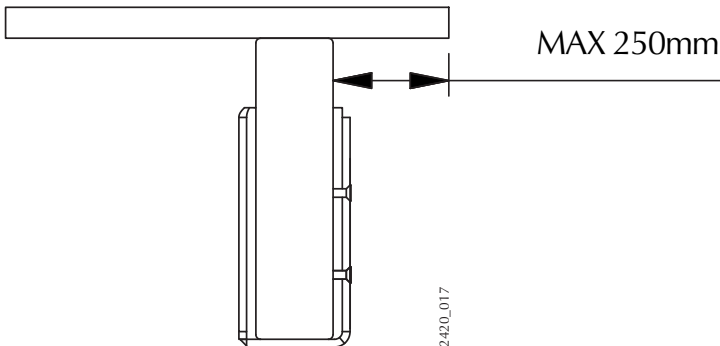


Bild 17. Maximalt rekommenderat sidoutstick för golvplank

Demontering

Vid demontering ska arbetsmomenten göras i omvänd ordning mot montering.

Underhåll

Rengör platåkonsolerna efter användning för att säkerställa funktionen nästa gång de används.

Säkerhetskontroll

Säkerhetskontroll ska ske före användning och utförs efter demontering och innan detaljerna läggs i förråd.

Säkerhetskontroll ska utföras av kompetent personal. Combisafe rekommenderar att endast av oss utbildad personal får utföra säkerhetskontrollen.

Kontrollera platåkonsolens skick med avseende på korrosionsangrepp, svetsfogar, sprickor och deformationer.

Kontroll av monterad platåkonsol

Kontrollera att:

- konsolen ligger an mot väggen
- primärplanken är säkert låsta med spik mot konsolen
- gångplanken är säkert låsta med spik mot primärplanken
- betongen är tillräckligt härdad för att full styrka ska ha uppnåtts
- eventuella fästelement är tillräckligt åtdragna
- inga sidoöppningar större än 200 mm existerar
- golvplankens sidoutstick inte överstiger 250 mm
- C-C avstånd mellan platåkonsolerna och plankdimensioner är korrekta utifrån aktuell belastning
- planken inte har sprickor och kvistar.

Identifiering

Platåkonsolen har två markeringar (se figur 18) med ett femsiffrigt ID-nummer. Detta nummer kan vara praktiskt att använda vid kontakter med Combisafe.

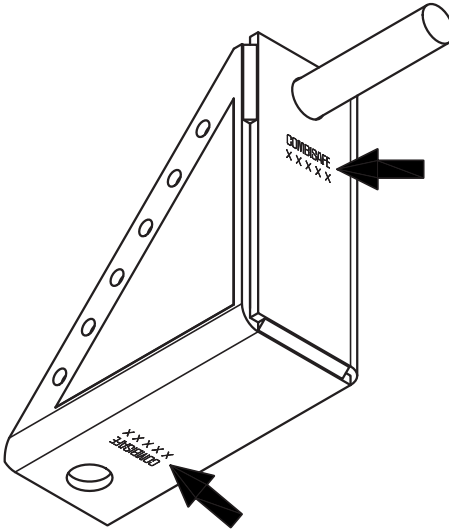


Bild 18. "ID-numrens placering

Kassation

Platåkonsoler samt ursparningsvinklar som inte längre uppfyller kraven för felfria produkter skrotas som stål.

Ingjutningshylsor skrotas som Polypropylen (PP).

Förvaring

Förvara Combisafe-produkter skyddat från yttre påverkan i ett torrt och ventilerat utrymme skyddat från väderpåverkan och från korrosiva ämnen.

COMBISAFE[®]

Combisafe International AB

www.combisafe.com