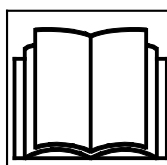


AVANT®



Bruksanvisning 2019-



Läs den här bruksanvisningen, säkerhetsdekaler och andra säkerhetsrelaterade instruktioner innan du använder lastaren. Om du inte följer dessa instruktioner föreligger risk för allvarlig skada. Spara alla manualer som referens.

INNEHÅLL

INLEDNING	3	DRIFTANVISNINGAR.....	50
Förord.....	3	Starta lastaren	51
Säkerställ att alla relevanta handböcker finns tillgängliga.....	4	Tändningsnyckel.....	51
Avsedd användning.....	5	Nödstoppknapp.....	52
Avant garanti.....	8	Stänga av lastaren (säker stopprocedur).....	53
SÄKERHET FÖRST	9	Huvudströmbrytare.....	53
Allmänna säkerhetsanvisningar	9	Körkontroll.....	54
Hantering av tung last.....	12	Styrning av lastaren.....	59
Drift på ojämna ytor, i sluttningar och i närheten av schakt	14	Om lastaren välter	59
Personligt skydd och skyddsutrustning.....	15	Materialhantering.....	60
Arbeta i närheten av elledningar	16	ARBETA MED REDSKAPET	62
Elektriska system på lastaren och batteriet - Säkerhet... 17		Krav för redskapet.....	62
BESKRIVNING AV LASTAREN.....	21	Koppla redskapet	64
Identifiering av lastaren.....	21	Koppla redskapets hydraulslangar	66
Lastarens huvuddelar	22	Använda externhydrauliken	67
Skyltar och dekaler	23	Frigöra resttrycket i hydraulsystemet.....	68
Tekniska specifikationer	28	Kopplingsadaptar	69
Allmänna specifikationer	29	FÖRVARING, TRANSPORT, SURNINGSPUNKTER OCH LYFT	71
Hjälphydraulikens oljeflöde.....	30	Lyft av lastaren	73
Däck	31	Förvaring.....	74
Däckmellanlägg.....	32	BATTERI OCH LADDNING	76
Lyftkapacitet.....	33	Ladda batteriet.....	79
Tipplast - Lastdiagram.....	34	SERVICE OCH UNDERHÅLL	85
Tipplast - Lastdiagram.....	35	Åtkomst till elmotorrummet.....	86
Nominell driftkapacitet.....	36	Montering av servicestöd och ramlås	88
LASTARENS MANÖVERDON OCH TILLVAL.....	37	Dagliga inspektioner	89
Instrumentpanel	38	Underhållsschema	91
Manöverdon för lastarbom, externhydraulik och andra funktioner	39	Underhåll av lastare	92
Multifunktionsdisplay.....	42	Batteriunderhåll	98
Parkeringsbroms brytare	43	Elsystem och säkringar	100
Eluttag 12 V.....	43	FELSÖKNING.....	103
Säte – Säkerhetsbälte och sätesinställningar	44	UTFÖRD SERVICE	105
Sätesvärmare	44	INDEX.....	108
Belysning.....	45		
CAB L (tillval extra).....	46		
Tillval.....	47		

Inledning

Förord

AVANT TECNO OY vill tacka dig för att du har köpt den här helt eldrivna AVANT-lastaren. Den representerar en helt ny nivå av tyst drift utan utsläpp och med låga driftkostnader. Den batteridrivna modellinjen är konstruerad och byggd med Avants långa erfarenhet av kompaklastare och tillverkas i Finland. Vi ber att du läser och förstår innehållet i den här handboken fullständigt innan du tar lastaren i bruk. Den här operatörshandboken är till för att hjälpa dig att:

- manövrera den här maskinen på ett säkert och effektivt sätt
- observera och förhindra situationer som kan utgöra en risk eller fara
- hålla maskinen i bra skick och dess livslängd så långt som möjligt

Följande varningssymboler används i den här handboken för att indikera faktorer som måste tas hänsyn till, detta för att minska risken för personskador och skador på egendom:

	<p>VARNING:</p> <p>VARNINGSSYMBOL</p>
	<p>Denna symbol betyder: “Warning, be alert! Det handlar om din säkerhet!”</p> <p>Den här säkerhetssymbolen hänvisar till viktig säkerhetsinformation i den här handboken. Den varnar för en omedelbar risk som kan ge upphov till allvarliga personskador på dig själv eller andra som kommer i närheten av utrustningen.</p> <p>Varningssymbolen och tillhörande säkerhetsmeddelande indikerar viktig information om säkerhet i denna handbok. Den används för att rikta uppmärksamheten på instruktioner som rör din personliga eller andras säkerhet. Var uppmärksam när du ser denna symbol, det handlar om din egen säkerhet, läs noggrant meddelandet som följer och informera även andra användare.</p>

FARA Detta signalord betecknar en farlig situation som, om den inte undviks, kommer att orsaka dödsfall eller allvarliga personskador.

VARNING Detta signalord betecknar en potentiellt farlig situation som, om den inte undviks, kan orsaka dödsfall eller allvarliga personskador.

OBSERVERA Detta signalord används när mindre skador kan uppstå om instruktionerna inte följs ordentligt.

OBS!

Detta signalord indikerar information om korrekt användning och underhåll av utrustningen.

Underlåtenhet att iaktta anvisningarna som symbolen indikerar, kan leda till att utrustningen går sönder eller andra egendomsskador.

Säkerställ att alla relevanta handböcker finns tillgängliga

Kontakta din lokala AVANT-återförsäljare beträffande eventuella frågor, reservdelar eller något som helst problem som kan uppstå i samband med driften av din lastare eller dess redskap.

Förvara alltid den här bruksanvisningen i maskinen. Om den här handboken kommer bort, kan du be om en ny kopia av din Avant-återförsäljare. Kom även ihåg att ge den här handboken till den nya ägaren om lastaren byter ägare.



FARA

Felaktig användning av utrustningen kan orsaka dödsfall eller svåra skador - Se till att läsa alla relevanta manualer och instruktioner noggrant och ha dem tillgängliga för alla operatörer.

Användningen av varje redskap kräver specifik information om korrekt användning, monteringsförfarande, säkerhet, och hur man undviker farliga situationer. Olika typer av redskap kan medföra olika risker när du använder dem med lastaren. Läs alltid bruksanvisningen för varje redskap noggrant.

Redskapsmanualer



FARA



Redskap kan medföra betydande risker som inte behandlas i denna bruksanvisning för lastaren.

Se till att du har tillgång till alla redskapsmanualer. Felaktig användning av ett redskap kan leda till allvarliga skador eller dödsfall.

Varje redskapet åtföljs av respektive operatörshandbok. Den här handboken innehåller viktig information beträffande respektive redskapets säkerhet, montering, användning och underhåll.

Reservdelslista



Lastarens samtliga reservdelar finns listade i en separat reservdelslista.

Kontakta din Avant servicepartner eller återförsäljare för att beställa delar. Ha lastarens serienummer till hands när du beställer för att säkerställa att du får rätt delar.

Avsedd användning

Avantlastare i e-serien är batteridrivna, hydraulstyrda, ledade kompaklastare. De är utformade och tillverkade både för privat och professionell användning. Lastaren kan utrustas med en mängd redskap som säljs av Avant Tecno Oy vilket gör det möjligt att utföra flera olika typer av arbeten med en och samma maskin. På grund av maskinens multifunktionella natur och de olika redskapen och uppgifterna, ska du alltid läsa inte bara den här handboken, utan även redskapets bruksanvisning samt följa alla anvisningar. Varje person som har med den här maskinen att göra måste följa arbetssäkerhetsbestämmelserna, alla andra allmänt godtagna regler relaterade till arbetshälsa och -säkerhet, samt alla vägtrafikregler.

Kom ihåg att säkerhet beror på flera olika faktorer. En lastare i sig själv eller utrustad med ett redskap är ett kraftfullt verktyg och kan orsaka allvarliga personskador och egendomsskador om den manövreras på ett felaktigt eller vårdslöst sätt. Låt aldrig lastarens kompakta storlek få dig att tro något annat, och ha det i åtanke när du överväger att låta en annan användare använda den. Använd inte ett redskap såvida du inte har bekantat dig med dess användning och eventuella faror och risker relaterade till det. Ta nycklarna med dig när du lämnar lastaren obevakad för att förhindra att andra, oerfarna personer använder maskinen. Lastaren är inte avsedd att användas till lyft eller transport av personer eller som arbetsplattform. Olika arbeten kräver olika redskap och det är inte tillåtet att hantera något material eller någon last utan ett redskap monterat.

Den här lastaren har utformats för att behöva så lite underhåll som möjligt. Användaren kan utföra de rutinmässiga underhållsåtgärderna. Det finns dock mer krävande serviceåtgärder, som endast får utföras av professionell servicepersonal. Använd lämplig skyddsutrustning när du utför service eller underhåll. Endast originalreservdelar får användas. Bekanta dig med service- och underhållsanvisningarna i den här handboken. Manövrering av en lastare i dåligt skick eller en lastare som det har utförts icke-auktorerade modifieringar på kan utgöra en fara för föraren och kringstående.

Kontakta din lokala AVANT-återförsäljare om du är osäker på någonting som har att göra med driften eller underhållet av den här lastaren eller beträffande frågor, service eller reservdelar.

Utöver säkerhetsanvisningarna som finns i den här handboken, måste du efterleva alla arbetsskyddsförordningar, lokala lagar och andra regler rörande användningen av utrustningen. Särskild uppmärksamhet ska fästas på de regler som gäller användning av utrustningen på allmänna vägområden. Kontakta din Avant-återförsäljare för mer information om lokala regler innan du använder lastaren på allmänna vägar.

Batteridrivnen e6

Lastaren är konstruerad för att användas med det batteri som medföljer lastaren och som är godkänt av tillverkaren. Batteripaketet får endast laddas med lastarens inbyggda laddare eller annat laddningssystem som Avant tillhandahåller specifikt för denna lastarmodell. Användning av andra batterier eller laddare kan orsaka risk för brand eller explosion av batterierna och risk för elektriska stötar. Användning av fel sorts laddare kan snabbt förstöra batteriet.

Det kraftfulla batteripaketet med litiumjonteknologi är speciellt konstruerat och tillverkat för denna lastarmodell. Inga andra batteripaket får användas i denna lastare. Batteripaketet får inte användas för andra ändamål än för e6-lastaren och måste alltid användas med de elektroniska skydds- och säkerhetssystem som är inbyggda i batterimodulen.

Eventuella modifieringar eller skador på batteriet kan orsaka brandrisk hos batteriet. Därför bör du aldrig försöka öppna batteriet. Underhållsåtgärder som du kan göra på detta system utan att ha fått specialutbildning och behörighet är begränsade till laddning, utvändig rengöring och byte av batteripaket. Service av batteriet är begränsad till endast byte av luftfilter i batteriet, enligt beskrivningen i denna bruksanvisning. Batterimodulen har inga andra delar som kan servas av användaren och får aldrig öppnas. Anslut aldrig någon enhet direkt till batteriet. Alla säkringar som kan bytas ut är placerade utanför batteriet.

Vänligen observera följande allmänna instruktioner om hantering av litiumjonbatterier:

- Endast utbildad personal tillåts utföra service. Försök aldrig öppna batteriet. Det finns inga delar som kan servas av användaren inuti batteriet.
- Använd endast Avants specificerade laddningsenhet. Använd inte en skadad laddare eller skadade laddningskablar.
- Kortslut inte (+) eller (-) batteripolerna med ledare. Hantera batteriets snabbkontakt med försiktighet.
- Använd endast batteriet för dess avsedda ändamål. All annan användning är förbjuden.
- Utsätt inte batteriet för
 - överdriven mekanisk belastning
 - varma temperaturer (>60 °C)
 - statisk elektricitet

Använda batterier måste behandlas som farligt avfall. De måste kasseras på rätt sätt, se sidan 99.

Avsedda temperaturer för e6

E6-lastaren kan användas inom ett brett temperaturintervall. För bästa möjliga prestanda och livslängd för litiumjonbatteriet måste dock laddaren anslutas till elnätet i extremt kalla eller varma temperaturer. Batteriets temperatur styrs med luftkylnings- och värmeenheter som kontrolleras av styrelektroniken inuti batteriet (Battery Management System, benämnt BMS i den här bruksanvisningen).

Batterihanteringssystemet aktiverar kylning eller uppvärmning om omgivningstemperaturen avviker från batteriets optimala driftstemperatur. Detta drar emellertid batteriström och sänker därigenom laddningsnivån. Om batteriet är tomt och ingen laddare är ansluten är det inte möjligt att värma eller kyla. I sådana fall kan batteriet skadas eller dess livslängd förkortas betydligt. Följ nedanstående information om rekommenderade temperaturer. Se sidan 74 för information om förvaring av lastaren.

OBS!

Vid extrema temperaturer (under -20 °C eller högre än 55 °C) eller om laddningsnivån är <5% ("nästan tomt") måste en laddare anslutas och laddningsutrustningen måste vara aktiverad. Detta aktiverar laddning och även uppvärmning eller kylning av batteriet som behövs för att hålla batteriet inom rekommenderade temperaturer. Det rekommenderas ha laddaren ansluten till batteriet när omgivningstemperaturen är under 0 °C. Om batteriet inte har tillräckligt med ström kvar för automatiska kyl- eller värmefunktioner kan battericellerna bli permanent skadade och dess prestanda kan minska.

OBS!

För optimal livslängd rekommenderas att låta batteriet vara laddat till cirka 40-50% ("halvfullt") och att förvara lastaren i temperaturer mellan 0 °C och 20 °C.

Kvalifikationer för maskinförare

Endast maskinförare som har studerat den här handboken och alla andra handböcker relevanta för redskap får använda den här lastaren. Oavsett dina eventuella tidigare erfarenheter med gräsklippare, lastmaskiner, ATV, eller annan utrustning, är det viktigt att du lär dig körprinciperna för denna lastare. Övningskör lastaren och dess redskap på ett säkert sätt och på ett öppet område innan du använder lastaren nära andra personer.

Du måste vara i god fysisk och psykisk kondition och ha förmåga att vara alert och kunna hålla uppsikt över omgivande områden. Använd aldrig utrustningen under påverkan av läkemedel som skulle kunna försämra din förmåga att använda utrustningen på ett säkert sätt. Använd inte lastaren om du är påverkad av alkohol eller något annat berusningsmedel.

Beroende på arbetsområdet kan du även behöva läsa, förstå och följa alla tillämpliga arbetsgivar- industri- och statliga regler, normer och föreskrifter.

Elektriska kvalifikationer

Du kan byta ut batteripaketet till ett liknande som tillhandahålls av tillverkaren. Användning av annat batteri eller elrelaterat underhåll som inte anges i den här bruksanvisningen är förbjudet. Överlåt underhållet av alla elektriska delar av batterikontakten till behörig servicepersonal för att undvika risk för elektriska stötar, brand, kortslutning och explosion av batteriet. Högspänningskablar och kontakter, växelriktare och elmotorer har inga komponenter som kan underhållas av användaren.

Versioner av denna handbok

Avant har en policy om kontinuerlig produktutveckling. Uppdaterade versioner av denna handbok ersätter tidigare versioner av denna handbok så länge som årtalet på omslaget matchar den ursprungliga bruksanvisningen. Du kan be att få den senaste handboken från din återförsäljare. Det kan hända att en del funktioner eller tekniska detaljer som anges i den här handboken ändras utan föregående meddelande. Bilderna i den här handboken kan visa tillvalsutrustning eller funktioner som för närvarande inte är tillgängliga inom ditt marknadsområde. Vi förbehåller oss rättigheten att utan föregående meddelande ändra innehållet i den här handboken.

Förvara den här bruksanvisningen i lastaren.



Läs denna bruksanvisning innan användning. Förvara den här bruksanvisningen samt bruksanvisningarna för redskapen i förvaringslådan bakom förarsätet när du har läst dem. Förvara alltid den här instruktionsboken i lastaren. Om den här instruktionsboken kommer bort eller skadas, kan du be om en ny kopia av din Avant-återförsäljare. Kom även ihåg att ge den här handboken till den nya ägaren om maskinen byter ägare. Be att få en elektronisk kopia av den här handboken från din återförsäljare.

Avant garanti

Denna garanti gäller endast Avant e6-lastare och inte något som helst redskap som används tillsammans med den här produkten. Eventuella reparationer och modifieringar som görs utan föregående auktorisering av Avant Tecno Oy ogiltigförklarar denna garanti. Under de *första två driftåren eller de första 1000 drifttimmarna* (vilket som än inträffar först), garanterar Avant Tecno Oy att de ersätter alla delar eller reparerar alla fel som kan uppstå och som är föremål för villkoren som specificeras nedan:

1. Produkten har regelbundet underhållits i enlighet med tillverkarens schema.
2. Eventuella skador som orsakats av vårdslös drift eller överskridande av godkända specifikationer som anges i den här handboken är undantagna.
3. Avant Tecno Oy antar inget ansvar för driftavbrott eller andra efterföljande förluster som uppstår till följd av fel på produkten.
4. Endast ersättningsdelar eller originalreservdelar som godkänts av Avant Tecno Oy får användas vid det rutinmässiga underhållet.
5. Eventuella skador som orsakats genom användning av felaktigt bränsle, smörjmedel, felaktig kylarvätska eller felaktiga rengöringslösningar är undantagna.
6. Avants garanti exkluderar förbrukningsartiklar (t.ex. däck, batterier, filter, drivremmar etc.), förutom då det tydligt kan bevisas att dessa delar var defekta vid tidpunkten för den ursprungliga leveransen.
7. Undantagna är eventuella skador som orsakats av att redskap som inte godkänts för användning med denna produkt har använts.
8. I händelse av att ett fel uppstår som går att härleda till tillverkningen eller monteringsdefekter, ska du lämna in din AVANT till din auktoriserade återförsäljare för reparation. Rese- och fraktkostnader exkluderas.

Batteriets garanti är ogiltig om förseglingen på batteriet är brutet.

Säkerhet först



FARA

Felaktig eller vårdslös användning av lastaren kan orsaka allvarliga olyckor. Bekanta dig med korrekt användning av lastaren innan du kör den. Läs och sätt dig in i den här bruksanvisningen och alla relevanta säkerhetsanvisningar, lokala bestämmelser och säkra arbetsrutiner.



Sätt dig in i begränsningarna för hastighet, bromsning, styrning och stabilitet samt lastarens lastkapacitet innan du tar den i bruk. Säkerställ att alla som använder eller arbetar med den här utrustningen är bekanta med dessa säkerhetsföreskrifter.

Om du inte har någon tidigare erfarenhet av lastaren ska du se till att utföra alla tester på en säker och öppen plats utan några som helst personer i driftområdet.

Allmänna säkerhetsanvisningar

1. Kom ihåg att observera rätt arbetspositioner. När du kör maskinen, se till att sitta bekvämt på förarsätet, håll dina fötter på rätt plats i pedalutrymmet och håll minst en hand på ratten.
2. När du sitter i förarsätet ska du alltid ha på dig säkerhetsbältet och hålla händer och fötter innanför förarhytten.
3. Innan du lämnar förarsätet:
 - Sänk ned lastarbommen och placera redskapet plant på marken.
 - Frigör resterande hydraultryck (se sidan 68)
 - Aktivera parkeringsbromsen.
 - Stäng av elmotorerna, ta ur tändningsnyckeln
4. Starta driften långsamt och försiktigt. Övningskör maskinen i ett säkert och öppet område innan du kopplar på några redskap, och följ anvisningarna i den här handboken och även anvisningarna i redskapets bruksanvisning.
5. Manövrera styrspakarna försiktigt och med avsiktliga rörelser. Undvik plötsliga rörelser när du hanterar last, detta för att förhindra att lasten faller ned och för att hålla maskinen stabil.
6. Håll dig på avstånd från den upplyfta bommens riskområde och låt ingen annan komma i närheten.
7. Håll händer, fötter och klädesplagg på avstånd från alla rörliga delar, hydrauliska komponenter och heta ytor.
8. Säkerställ att det finns tillräckligt med utrymme runt maskinen för säker körning.
9. Transportera inte last med bommen upplyft. Håll alltid skopan eller redskapet så lågt som möjligt och ställ ned lasten närhelst du lämnar maskinen.
10. Det är inte tillåtet att transportera personer med den här maskinen. Varken transportera eller lyft upp personer med skopan eller några som helst andra redskapet. Lyft av personer är endast tillåtet med det redskap som är avsett för detta ändamål: Avant Leguan 50 arbetsplattform, enligt anvisningarna i instruktionsboken för Leguan 50-redskapet.
11. Överskrid inte tipplasten. Bekanta dig med och följ lastdiagrammen i den här handboken.
12. När du vänder maskinen, kom ihåg att förarsätet sträcker sig ut över hjulens svängradie (risk för kollision).
13. Använd inte lastaren i explosiv miljö eller på en plats där damm och/eller gaser kan utgöra en risk för brand eller explosion.
14. Håll områdena runt batteriet, växelriktaren, elmotorerna och kylfläkten fria från lättantändligt material.
15. Läs anvisningarna för lyft, bogsering och transport på sidan.
16. Ta ur tändningsnyckeln ur tändningslåset närhelst maskinen lämnas obevakad för att förhindra obehörig användning av lastaren.

17. Följ alla anvisningar för inspektion, service och underhåll. Om du upptäcker fel eller skador på maskinen måste dessa repareras före idrifttagningen.

18. Innan du inleder några som helst underhålls- eller reparationsåtgärder ska du alltid stanna och stänga av lastaren, sänka ned bommen och släppa ut trycket från hydraulsystemet. Läs säkerhetsanvisningarna för underhåll på sidan 85.

19. Låt ingen person manövrera den här lastaren som inte har läst säkerhetsanvisningarna och som inte är bekant med säker och korrekt användning av den här lastaren.

20. Manövrera aldrig lastaren eller redskapen under inflytande av alkohol, droger, mediciner som kan påverka omdömet eller orsaka sömnhet, och inte heller om du på annat medicinskt sätt inte är lämplig att manövrera utrustningen.



Plötsliga rörelser kan stjälp maskinen - Risk för att välta

Rörelser, såsom plötsligt stop, vridning och nedsänkning av bommen, kan orsaka förlust av stabilitet. Kör alltid sakta och manövrera lastarens reglage försiktigt, särskilt vid hantering av tunga laster.



Ledad ram – risk för att välta. Risk för att välta - Ledad ram.

Om du vrider en ledad ram kan det leda till att lastaren tippar i lutande terräng eller vid körning i hög hastighet. Vrid aldrig ramen mot slutningen medan du manövrerar den på lutande underlag.

Kör alltid sakta när du bär last eller när du svänger med maskinen.



Nedfallande last eller oväntad sänkning av lastarbommen -

Risk för krosskador. Kom alltid ihåg att bommen kan sänkas oväntat på grund av stabilitetsförlust, mekaniskt fel eller om en annan person manövrerar lastarens styranordningar, vilket kan leda till krosskador. Arbetsredskapet och lastaren är inte avsedda för att hålla laster upphöjda under längre perioder. Sänk arbetsredskapet innan du lämnar förarsätet. Lastarens stabilitet kan ändras när du lämnar förarsätet, vilket kan leda till att maskinen tippar.



Risk för nedfallande föremål - Se till att lasten är säkert fastsatt på redskapet.

Luta aldrig redskapet bakåt medan det är högt upplyft. Använd endast med maskiner som är utrustade med ROPS- och FOPS-strukturer.





VARNING



Risk för att falla - Risk för krosskador. Använd aldrig lastaren eller arbetsredskapet till att lyfta eller transportera personer eller någon som helst arbetsplattform, inte ens tillfälligt. Klättra aldrig upp på lastaren eller redskapet. Sätteskapacitet: endast en person.



VARNING



Klämpunkter - Undvik att klämmas fast mellan lastramarna eller mellan lastaren och väggar. Håll alla kroppsdelar innanför säkerhetsramen. Den ledade ramens rörelser skapar klämrisker. Håll huvudet, händerna och fötterna inne i lastarens hytt. Var särskilt försiktig när du kör nära väggar och träd. Håll händerna på ratten och joysticken.



VARNING



Risk för att kossas av en lastare i rörelse - Aktivera parkeringsbromsen innan du arbetar i närheten av lastaren. Följ säker stopprocedur för att förhindra att lastaren kommer i rörelse. Undvik att lämna lastaren parkerad i slutningar. Om det är absolut nödvändigt att parkera i slutningar, använd kilar under hjulen eller andra ytterligare åtgärder för att förhindra att lastaren kommer i rörelse.



OBSERVERA



Undvik klämrisk för benen - Vrid inte på ratten när du står bredvid lastaren Undvik klämrisk för benen - Vrid inte på ratten när du står bredvid lastaren Att svänga den ledade ramen skapar en klämrisk för personer som står nära däcken på lastaren. Ta aldrig tag i ratten när du kliver in i hytten eller lämnar förarsätet för att undvika att ramen svänger. Stanna lastaren om andra personer kommer nära maskinen. För säker användning bör du kontrollera att det finns tillräckligt mellanrum mellan däcken om du använder däck som är större än standarddäcken.



FARA

Säkerhetsanordningarna är installerade för din säkerhet - Ändra eller förbikoppla aldrig någon säkerhetsfunktion. Säkerhetsfunktionerna är installerade för din säkerhet. Ändra eller blockera aldrig några av säkerhetssystemen på lastaren. Om du märker att ett system inte är i gott skick, avbryt användningen av lastaren och se till att lastaren servas.

Hantering av tung last

- Hantera alltid tung last på fast, jämnt underlag då lastaren körs i låg hastighet.
 - Ojämn och lutande terräng minskar den nominella driftskapaciteten (se även sidan 32).
 - Använd de indikerade maxlasterna i lastschemat på lastaren och i den här handboken som riktgivande.
 - Alla nominella driftskapaciteter är baserade på kriteriet att lastaren står plant på ett fast underlag. När lastaren används under förhållanden som avviker från dessa kriterier (t.ex. på mjuk eller ojämn mark, i en sluttning eller om lasten skulle kunna förskjutas), måste dessa förhållanden beaktas.
 - Kom ihåg att den faktiska lastbärande kapaciteten varierar kraftigt i enlighet med driftförhållandena och manövrerings sättet.
- Håll lastarens ledade ram rak när du lyfter tunga laster. Om du svänger med lastaren vid lasthantering kommer lastarens stabilitet att minska, vilket skulle kunna göra att maskinen välter.
- Användning av extra bakvikter eller däckvikter rekommenderas. Se sidorna 48 och 32 för olika tillval.
- Se till att följa rekommendationerna för däcktryck och håll däckens skick under uppsikt.
- Kom ihåg att tung last eller långt avstånd mellan lastaren och lastens tyngdpunkt påverkar balansen och hanteringen av lastaren.
- Kom ihåg att ta redskapets vikt i beaktande när du beräknar lastarens lyftkapacitet.



Överlastning - Risk för att välta.

Lastarens höga lyftkapacitet gör det möjligt att överskrida lastarens stabilitet vid hantering av laster. Läs anvisningarna om maximal lyftkapacitet och lasthantering i den här operatörshandboken. Genom att följa anvisningarna, minskar du risken för att maskinen tippas över dess främre axel, men operatören måste vara medveten om maskinens begränsningar och följa säkra arbetspraxis för att undvika att maskinen välter.

Hantera tung last och tunga redskap med försiktighet - Risk för att välta.

- Följ alla instruktioner och varningsdekaler för att undvika att lastaren välter.
- Sänk alltid ned lasten på marken innan du lämnar förarsätet.
- Håll lasten så lågt och nära lastaren som möjligt.
- Vid lastning ska du alltid hålla lastarramen så rak som möjligt.
- Lyft aldrig tung last från hög höjd med lastaren – t.ex. från lastbil, hylla etc.



Lyft aldrig tung last från lastaren på hög höjd – t.ex. från lastbil, hylla etc. – Risk för att välta!

Om lasten är för tung när den ska lyftas från en högre höjd, kan det hända att lastaren tippar framåt då du backar med lastaren.

Backa eller dra aldrig med lastaren innan du har säkerställt att lastaren klarar av lasten som ska lyftas. Om du drar en last från en hylla utan att lyfta lasten kan lastaren välta när lasten inte längre stöds av hyllan.

Vid lastning ska du alltid hålla lastarramen så rak som möjligt.

Farliga områden runt lastaren

Säkerställ att inga personer uppehåller sig i lastarens eller redskapets riskområde. Det säkra avståndet till andra personer beror på vilket redskap som är installerat, och på typen av arbete. Lastarens riskområde täcker lastarbommens räckvidd, svängradie och hjulen på båda sidor samt områdena framför och bakom lastaren. Stanna omedelbart lastaren och dess redskap om andra personer befinner sig i närheten av lastaren.

Kontrollera alltid att det är säkert att backa med lastaren. Anta aldrig att kringstående håller sig där du senast såg dem; i synnerhet barn dras ofta till rörlig utrustning.

Var uppmärksam på andra maskiner och personer som rör sig i området. Kör på jämn mark på ett fritt, öppet område när du lär dig köra lastaren.

Följ alltid säker stopprocedur beskriven i den här handboken när du lämnar lastaren obevakad. Sänk särskilt ned bommen helt och hållet eller sänk ned redskapet på marken. Lastaren är inte utformad för att stå still med lastarbommen och lasten upplyft. Ta ut tändningsnyckeln ur tändningslåset för att förhindra obehörig användning.

Drift på ojämna ytor, i sluttningar och i närheten av schakt

Det är nödvändigt att iaktta försiktighet vid användning av utrustningen i lutande terräng och sluttningar. Kör långsamt särskilt på lutande, ojämna och hala ytor och undvik plötsliga ändringar i hastighet och riktning. Manövrera lastarens kontroller med försiktiga och jämna rörelser. Se upp för diken, hål i marken och andra hinder, då kollision med hinder kan orsaka att lastaren tippas över.

Lasta, lossa och vänd endast på plant, jämnt underlag. Kör långsamt i ojämn terräng. Kör inte i en alltför brant sluttning - se upp för diken, brunnar och branta sluttningar.

Parkera inte lastaren på en sluttande yta. Om det ändå inte kan undvikas, aktivera parkeringsbromsen och vänd med fördel maskinen i sidled och sätt ned lasten. Använd vid behov kilar bakom hjulen.



Risk för att välta - Håll alltid last nära marken. Om maskinen välter kan det leda till dödsolyckor eller allvarliga skador. Lastarens stabilitet och lasthanteringskapacitet minskar märkbart i lutad terräng och den maximala lyftkapaciteten kan endast uppnås på fast, jämnt underlag. I horisontellt lutande terräng måste lasten hållas nära marken och får aldrig lyftas högt upp.

Hantera endast tung last på jämnt underlag.

- Hantera tunga laster endast på jämnt underlag.
- Kör väldigt långsamt i ojämn terräng. Lasta, lasta av och vänd maskinen endast på platt, jämnt underlag. Om du lyfter last eller vänder maskinen på ojämnt underlag, kan det leda till förlust av stabilitet.
- Kör inte på en för brant sluttning - se upp för diken, avfalsbrunnar och skarpa kanter som kan orsaka att lastaren tippas över.
- Kör aldrig utmed en utgrävning, observera att utgrävningen plötsligt kan rasa in. Iaktta största försiktighet när du kör i närheten av diken eller vallar, och undvik att köra utmed diken och schack, eftersom maskinen kan plötsligt tippa över om en kant raseras. Undvik att köra utmed vallar och håll ett avstånd som minst motsvarar schaktets bredd.
- Parkera inte maskinen på en lutande yta. Om det ändå skulle vara nödvändigt, aktivera parkeringsbromsen och vände med fördel maskinen i sidled och ställ ned lasten. Använd vid behov kilar bakom hjulen.

Personligt skydd och skyddsutrustning

Bär säkerhetskläder och personlig skyddsutrustning.

- Skydda dig själv mot arbetsskador, såsom buller, utflygande skräp och damm.
- Följ reglerna beträffande skyddsutrustning. Bär ögonskydd och skyddshjälm eller annan tillbörlig skyddsutrustning.
- Läs redskapets operatörshandbok för mer information om skyddsutrustning som krävs i arbetet.



- Bullernivån vid förarsätet kan överskrida 85 dB(A), beroende på redskapet och typen av arbete. Bär hörselskydd när du arbetar med lastaren.



- Bär skyddshandskar.



- Bär skyddsskor närhelst du arbetar med lastaren.



- Bär skyddsglasögon när du hanterar hydrauliska komponenter och vid underhåll eller service.

Beroende på det installerade redskapet och typen av arbete kan skyddsglasögon behövas när lastaren används.



- Ha alltid på dig säkerhetsbältet när du kör maskinen.



- Vid arbete på byggarbetsplatser rekommenderas användning av skyddshjälm, vilket även kan vara obligatoriskt utöver FOPS-strukturen på lastaren.



- Beroende på arbetet och arbetsområdet, kan det även krävas användning av andningsmask eller annan luftfiltrerande anordning. Ta reda på information om annan nödvändig säkerhetsutrustning på din specifika arbetsplats.



Håll dig inom ROPS-säkerhetsramens skyddade utrymme. Ha alltid säkerhetsbältet på för att hålla dig kvar på förarsätet och undvika att bli krossad mellan marken och en lastare som välter.



Varning för kvartsdamm. Långvarig exponering för kristallin kiseldioxid kan orsaka allvarlig eller dödlig lungsjukdom. Myndigheter för arbetsmiljö och -säkerhet rekommenderar att exponeringen för damm som finns på de flesta jordbearbetnings- och andra arbetsplatser begränsas till ett minimum. Undvik om möjligt att sprida damm, håll lastarhytten fri från damm och använd andningsmask vid behov.

Säkerhetsram (ROPS) och säkerhetsbälte (FOPS)

Lastaren är utrustad med ROPS (Rolling Over Protective Structure) och FOPS (Fallin Object Protective Structure). Dessa säkerhetsstrukturer är viktiga delar av operatörens säkerhet och måste finnas monterade på maskinen.

Säkerhetsramen (ROPS) skyddar operatören i händelse av att maskinen tippar över. Fäst säkerhetsbältet när du manövrerar en maskin utrustad med ROPS. Alla hyttversioner är testade och certifierade för ROPS och FOPS.



Risk för krosskador - Ha alltid säkerhetsstrukturer monterade **Avlägsna eller modifiera aldrig säkerhetsanordningarna och försök inte reparera dem.** Om de skadas ska du kontakta service.



Knäpp alltid fast säkerhetsbältet för att hålla dig inom säkerhetsramens skyddade område.

FOPS Skyddstak (Falling objects protection system)

Sätt dig in i skyddstakets (FOPS) begränsningar. Lastaren är utrustad med ett nivå 1 FOPS som ger skydd mot måttliga stötar. Din arbetsmiljö kan ha specifika risker för fallande föremål och särskilda krav på vilken nivå av skydd som behövs för att minska risken. Användning av lastaren med FOPS nivå 1 kan vara förbjuden i arbetsområdet.

Modifikationer

Alla modifikationer på denna maskin måste godkännas i förväg av en auktoriserad Avant-representant. Om du modifierar lastaren eller redskapet kan det bli farligt och orsaka allvarliga skador eller dödsfall. Icke-auktoriserade modifikationer kan öka risken för olyckor och skador eller förkorta maskinens livslängd. Modifikationer på elektriska system kan skapa allvarliga risker för elektriska stötar, brand och skador på eller explosion av batteriet. Modifikationer eller felaktiga reparationer kan innebära att lastaren inte längre överensstämmer med föreskrifter om elektromagnetiska utsläpp. Använd endast originalreservdelar för att se till att produkten hålls i ett säkert driftsskick.

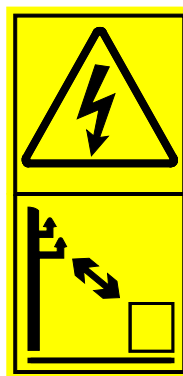
Arbeta i närheten av elledningar

Grävning kan blottlägga nedgrävda kablar och redskap kan göra att man kommer åt överhängande elledningar med lastaren, vilket utgör en risk för elstötar och elchocker.

Planera arbetet i förväg och vidta nödvändiga säkerhetsåtgärder.



FARA



Fara för elektriska stötar- Håll avstånd från elkablar. Kontakt med eller arbete för nära elledningar kan leda till dödliga elstötar. Håll lastaren och eventuella redskap på tillräckligt avstånd från alla elkablar, se tabellen nedan. Förutsätt aldrig att en kabel är urkopplad.

Tabell 1 - Säkerhetsavstånd från kraftledningar

Spänningsnivå	Säkerhetsavstånd
0–1 000 V	2 m
1–45 kV	3 m
110 kV	4 m
220 kV–	5 m
Okänd spänning	5 m

Om elkablar blottläggs vid grävningsarbeten eller om du oavsiktligt kommer i kontakt med eller kommer i närheten av strömsatta elkällor:

- Lämna inte lastaren förrän elen har kopplats från av kvalificerade tekniker, vanligtvis det lokala elbolaget.
- Om du absolut nödvändigt måste ut ur lastaren ska du hålla ihop fötterna och hoppa ut ur lastaren till ett säkert avstånd.
- Varna andra från att närma sig lastaren tills det är helt säkert att göra det.

Elektriska system på lastaren och batteriet - Säkerhet



VARNING

Risk för elektriska stötar eller våldsamt brand i batteriet - Hantera batteriet med försiktighet. Lastaren är utrustad med ett litiumjonbatteri med hög energi som innehåller farliga, t.o.m. dödliga nivåer ström och spänning. Felaktig användning av batteriet, eller användning av ett skadat batterisystem, medför risk för våldsamt brand i batteriet och farliga elektriska stötar. Följ anvisningarna beträffande laddningsprocess, rätt typ av laddare, användning och underhåll av batteriet och elsystemet i den här bruksanvisningen.

Elektriska system i e6-lastaren

E6-lastaren använder ett litiumjonbatteri för att driva lastarens elmotorer. Batteriet är en komplett enhet som endast fungerar som ett komplett system. Batteriet innehåller litiumjonceller och även intern styrelektronik för att säkerställa pålitlig och säker drift.

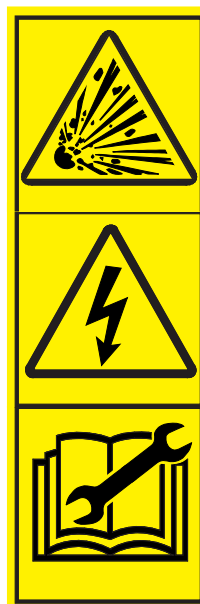
Energien från batteripaketet används i två parallella system:

1. Högvoltspänningen (48 V) från batteriet omvandlas av en växelriktare till starkström för att driva lastarens elmotorer.
2. En 12 V DC-omvandlare levererar el till lastarens styrsystem, hydraulventiler, instrumentpanel, eluttag etc.

Försök aldrig att modifiera högvoltssystemet eller ansluta någon enhet direkt till det. Detta system kan mata ut starkström som kan döda eller orsaka elektriska stötar och brännskador om det hanteras vårdslöst och säkerhetssystemen förbikopplas.



FARA

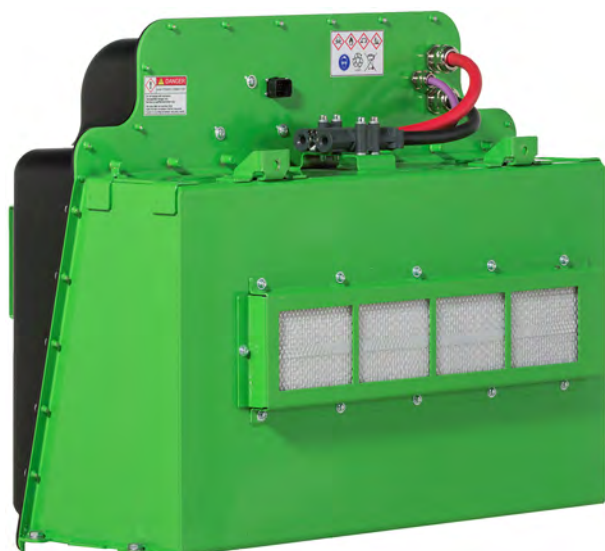


Felaktig användning, skada eller kortslutning kan orsaka att batteriet börjar brinna våldsamt - Försök aldrig öppna eller demontera batteripaketet. Koppla ur batteriet före underhåll.

Använd endast Avants originalladdare för att ladda batteriet. Batteriet får aldrig öppnas.

Isolera batteriet från lastarens elektriska system genom att koppla från dess snabbkontakt innan du arbetar på lastarens elektriska system, se sidan 98. Kontrollera att alla kablar, isolatorhylsor och lock är i gott skick och att ledarna inte är exponerade.

Hantera batteriet med försiktighet



VARNING



Litiumjonbatteri, risk för brand och elektriska stötar - Försök aldrig öppna batteriet.

Användning av ett skadat batteri, extrem värme, felaktig laddningsprocedur eller annan typ av felaktig användning kan orsaka att batteriet börjar brinna våldsamt. Följ alltid användnings- och underhållsanvisningarna. Använd aldrig ett skadat batteri. Batteripaketet innehåller inga andra delar som kan servas än de utvändiga luftfiltren. Försök aldrig öppna batteriet.

Det finns inga delar som kan servas av användaren inuti batteriet.

- Batteriet (visas på bilden ovan) är ett förseglat system som inte har några delar som kan servas av användaren, förutom de utvändiga kylfiltren på batterihuset. Försök aldrig öppna batteriet.
- Observera korrekt temperaturer när det gäller laddning, förvaring och användning av lastaren. Se sidan 5 för mer information om korrekt användnings- och laddningstemperaturer.
- Koppla ur batteriet genom att dra ur huvudkontakten före underhåll.
- Om en säkring på lastaren går upprepade gånger bör du ta reda på orsaken. Använd alltid säkringar av rätt klass. Det finns inga utbytbara säkringar inuti batteriet.

Brandskydd

För att minimera risken för brand, håll lastaren ren och följ följande enkla steg.

- Håll alltid lastaren ren för att undvika ansamling av lättantändligt, brandfarligt skräp såsom damm, löv, hö, halm, etc. Se sidan 92 för mer information om rengöring av lastaren.
- Det finns många delar i lastarens elektriska system som blir mycket varma vid normal användning. Håll lastaren ren för att undvika risk för brand och för att säkerställa att kylningen av alla elektriska system fungerar. Överhettning av elektriska delar kan förkorta deras livslängd eller orsaka brand.
- Rök inte medan du utför underhåll.
- Fyll endast på hydraulolja på en väl ventilerad plats.
- Oljeläckage kan antändas om det kommer i kontakt med heta komponenter. Reparera eventuella skadade eller läckande komponenter innan du använder lastaren.

Ta reda på var närmaste brandsläckningsutrustning finns på din arbetsplats. På vissa platser kan en brandsläckare vara obligatorisk. Ha en godkänd flerfunktionsbrandsläckare i närheten av platsen där du förvarar lastaren.



OBSERVERA

Battericellerna innehåller brandfarlig flytande elektrolyt, vilken är skadlig och giftig i stora mängder. Undvik kontakt med läckande elektrolyt. Vid brand kan batterielektrolyt släppa ut giftiga gaser. Läckande elektrolyt reagerar med fukt och bildar vätefluorid, vilket är mycket frätande och giftigt.

Följ korrekt laddningsförfarande

Ladda endast lastaren på väl ventilerad plats där temperaturen håller sig inom tillåtet eller rekommenderat intervall.

För att säkerställa brandsäkerheten under laddning

Följ instruktionerna för korrekt laddning. Skadade kablar, förlängningsladdare med låg kvalitet eller felaktiga laddare kan överhettas under laddning eller skada batteriet, vilket medför brandrisk.

- Använd endast lastarens inbyggda laddare eller en korrekt installerad Avant e6 laddningsstation.
- Ladda aldrig ett skadat batteri.
- Se till att det inte finns damm, hö, halm eller annat brännbart material innanför lastarens skyddskåpor. Avlägsna eventuella brännbara material från lastaren innan du laddar den.
- Anslut endast lastaren till ett jordat eluttag.
- Vi rekommenderar att du använder ett eluttag med en jordfelsbrytare för att skydda dig mot elektriska stötar ifall kabelisoleringen skulle vara skadad. Dessa enheter måste testas regelbundet enligt tillhörande instruktioner.
- Använd endast förlängningskabel om det är absolut nödvändigt. Använd så korta kablar som möjligt. Välj endast högkvalitativa kablar med stort ledartvärsnitt. Kablar av låg kvalitet kan hettas upp och till och med börja brinna. Elströmmen som går genom huvudkabeln under laddning med lastarens inbyggda laddare kan vara så hög som ca 2300 watt.
- Undvik att rulla upp kabeln för att förhindra att kabeln värms upp. Rulla ut en lång kabel som rullats upp, annars kan kabeln överhettas och börja brinna.
- Se till att säkringarna i nätkontakten är tillräckliga för att ladda lastaren.
- Se till att alla laddar- och batterikablar och deras isoleringar inte är skadade och att de är korrekt anslutna. Använd aldrig skadade laddningskablar.

Använd endast godkända laddarmodeller för att ladda batteriet.

Använd endast antingen lastarens inbyggda laddare eller en extern Avant snabbaddningsstation för att ladda batteriet. Detta säkerställer att laddningsspänningen och strömmen optimeras i olika faser av laddningscykeln. Korrekt typ av laddare kommer att kommunicera på rätt sätt med batterihanteringssystemets elektronik, vilket förhindrar skador på batteriet på grund av t.ex. överhettning under laddningsprocessen. Se sidan 79 för mer information om laddare och laddningsprocess.



Brandrisk - Använd endast rätt typ av laddare. Vanliga gaffeltruckladdare eller andra elfordonsladdare får aldrig användas. Se informationen i denna handbok.



Risk för brand och elektrisk stöt från gnistor och ljusbågar - Stäng av den externa laddaren eller dra ur kontakten till elnätet innan du kopplar bort den från batteriet. Under laddning passerar starkström genom batterikontakten. Om laddaren kopplas ur plötsligt kan ljusbågar eller gnistor bildas som också kan skada laddarens kontakt. **Avbryt alltid laddningen genom att trycka på STOPP-knappen på den externa laddaren innan laddaren kopplas loss från batteriet.** Se sidan 80.

I händelse av brand

Vid brand är det viktigt att vara beredd och veta hur man släcker en brand så snabbt som möjligt efter att ha upptäckt branden. Ta reda på var närmaste brandsläckningsutrustning finns på din arbetsplats. På vissa platser kan en brandsläckare vara obligatorisk. Ha en godkänd flerfunktionsbrandsläckare i närheten av platsen där du förvarar lastaren.

Brand i litiumjonbatteriet i Avant e6-lastaren kan släckas med en vanlig brandsläckare. Batteriet innehåller elektriskt gränssnitt och brandfarliga vätskor och gaser. Bränder klassificeras enligt vilket material som brinner. Därför rekommenderas en brandsläckare som uppfyller kraven i EN 3 klass ABC eller liknande brandsläckare som ger samma eller högre resultat.

I händelse av olycka

Försök som en första åtgärd att minimera eventuella ytterligare skador som kan uppstå. Informera andra personer. Om möjligt, stäng av fordonet. Informera brandkåren eller relaterad räddningstjänst.

I händelse av brand

Förflytta först alla människor bort från det brinnande fordonet. Undvik att andas in rök. Ring brandkåren. Använd brandsläckare närhelst det är möjligt.

Brandsläckning

Om det är säkert att närma sig det brinnande fordonet (vilket innebär att personlig skyddsutrustning används, temperatur- och vindförhållandena är sådana att det är säkert att närma sig brinnande föremål), använd en vanlig brandsläckare ("vanlig/multifunktionsbrandsläckare" är lämplig för elektriska och kemiska bränder, såsom EN 3 klass ABC) eller sand, för att släcka branden. Observera att sand kan vara svår att applicera effektivt. Om branden har nått lastarens batteri, observera att ett skadat eller delvis bränt batteri kan självantändas på nytt på grund av de kemiska egenskaperna hos litiumjonbatterier.



Mekaniskt skadat eller delvis bränt batteri får inte lämnas oövervakat. Batteriet kan självantändas på grund av litiumjonbatteriernas kemiska egenskaper.

Beskrivning av lastaren

Identifiering av lastaren

Anteckna lastarens identifieringsinformation i följande fält, det underlättar vid beställning av reservdelar etc.

1. Lastarmodell _____
Lastarens
2. serienummer _____

Lastarens serienummer finns tryckt på sidan av typskylten, vilken också indikerar lastarmodellen.

Återförsäljare: _____

Kontaktinformation _____

Identifiering av lastaren

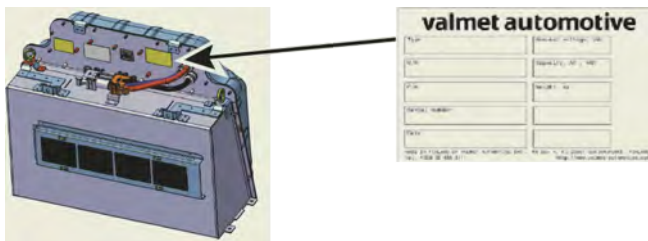
Lastarens identifieringsskylt finns på höger sida om ratten.



Batteriidentifikation

Batteriets typskylt är placerad på batterihuset, vilket visas i bilden intill.

För information om uppgifterna på batteriet.



OBS!

Skriv ner din lastares och batteriets serienummer. Ha dem till hands när du kommunicerar med din återförsäljare eller Avant servicepartner. Serienumren hjälper till att identifiera rätt reservdelar till din lastare.

Lastarens huvuddelar

På följande bild visas lastarens huvuddelar:



1. Framram

På framramen finns följande monterat: förarsätet, manöverdonen, hydrauliska styrventiler, hydrauloljetank, uttag till externhydraulik, framhjul, hydraulmotorer och lastarbom med redskapsfäste.

2. Bakram

På bakramen finns följande monterat: batterier, elmotorer, inbyggd laddare och uttag, hydraulpumpar, bakhjul, hydraulmotorer, parkeringsbroms och vikter.

3. Midja

Midjan sammankopplar framramen och bakramen. Lastaren styrs hydrauliskt med styrcylindern, som finns monterad mellan framramen och bakramen. Hydraulslangar och elledningar leds genom midjan.

4. Lastarbom

Lastarbommen är monterad på framramen och manövreras med en styrspak från förarsätet. Redskapsfästet är monterat längst ut på bommen. Bommen är teleskopisk och kan förlängas 600 mm hydrauliskt. Bommen kan förses med ett hydrauliskt självnivelleringsystem

5. Redskapsfäste

Redskap monteras på redskapsfästet. Låsstiften på plattan manövreras manuellt (standard) eller hydrauliskt (tillval).

6. Uttag för externhydraulik

Hydraulslangarna i hydrauldrivna redskap monteras på det här uttaget. Uttaget är utrustat med ett snabbkopplingssystem för multikontakten och är dubbelverkande: det har två tryckledningar och en tankledning, se sidan 67. Om lastaren är utrustad med tillvalet el-funktion för joystick, är dess eluttag integrerat i multikontakten.

Dessutom är det möjligt att som tillval installera ett dubbelverkande externhydrauluttag framtill. Detta extra uttags snabbkoppling kommer att finnas under multikontakten.

7. ROPS-säkerhetsram

ROPS-ramen (Roll-over protective structure) är i enlighet med standarden ISO 3471:1994 med tillägget 1:1997 och teknisk rättelse 1:2000 för en maximal maskinkonfigurationsmassa om 2720 kilo.

8. FOPS-tak

FOPS-taket (Falling objects protective structure) monteras på ROPS. Det uppfyller kriterierna i standarden ISO 3449:2005 (1365 J).

Skyltar och dekaler

På bilden nedan och på följande sida visas skyltarna och märkningarna som måste vara synliga på utrustningen. Byt ut eventuella varningsdekaler som har blivit otydliga eller som har lossnat helt och hållet. Nya dekaler finns tillgängliga via din återförsäljare eller kontaktinformationen som finns på omslaget till denna manual.

För att fästa en ny dekal

Innan du sätter på en ny dekal ska du rengöra ytan från smuts, damm, fett och andra material. Dra av en liten del av pappret på baksidan av dekalen och applicera den blottade fästytan på den rengjorda ytan och inpassa dekalen ordentligt. Dra av resten av pappret och tryck med händerna för att släta ut dekalen.





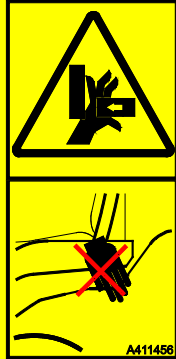


Varningsdekaler innehåller viktig säkerhetsinformation och hjälper dig att identifiera och komma ihåg risker relaterade till utrustningen.

Se till att följande skyltar och dekaler är rena, oskadda och läsbara. Om någon av dessa dekaler saknas eller är oläsbar, ska den genast bytas ut. Be om nya dekaler från din lokala Avant-återförsäljare.



Tabell 2 - Lista över dekaler och märkningar på maskinen

Dekal		Placering	Produktkod	
1	 <ul style="list-style-type: none"> • Always perform a daily inspection of the machine before starting operation • Operate the control levers and the steering wheel only when sitting in the driver's seat • When coupling the attachment, make sure that the locking pins of the attachment coupling plate lock properly down in the holes of the attachment • Do not transport the load with the boom lifted. Always carry bucket or attachment as low as possible, and with the telescopic boom completely retracted • Drive slowly and do not turn sharply on uneven terrain. Watch out for ditches, manholes and steep gradients • Keep hands, feet and clothing away from any moving part • Do not transport persons with the machine • Before leaving driver's seat: <ul style="list-style-type: none"> - Lower the boom down to the ground - Engage the parking brake - Stop the engine - Remove ignition key and turn battery disconnect switch to OFF position 	Nedanfö ratten	A414690	
2		Bommen, på båda sidorna	A417273 (2 st.)	FARA Sänkning av lastarbommen kan krossa, med dödsfall eller allvarliga personsador som följd. Håll dig utanför maskinens riskområde.
3		Nära elmotorerna	A417270	VARNING Risk för brännskador - Extremt heta ytor. Håll avstånd. Låt lastaren svalna helt innan underhåll.
4		Vid insteget till lastaren	A411455	VARNING Klämrisk - Litet mellanrum mellan däck en på ledad lastare. Ta inte tag i ratten från utsidan av maskinen eller när du kliver in i förarhytten för att förhindra att hjulen börjar röra sig.
5		Vid insteget till lastaren	A411456	VARNING Klämrisk - Håll händer och fötter innanför förarhytten.

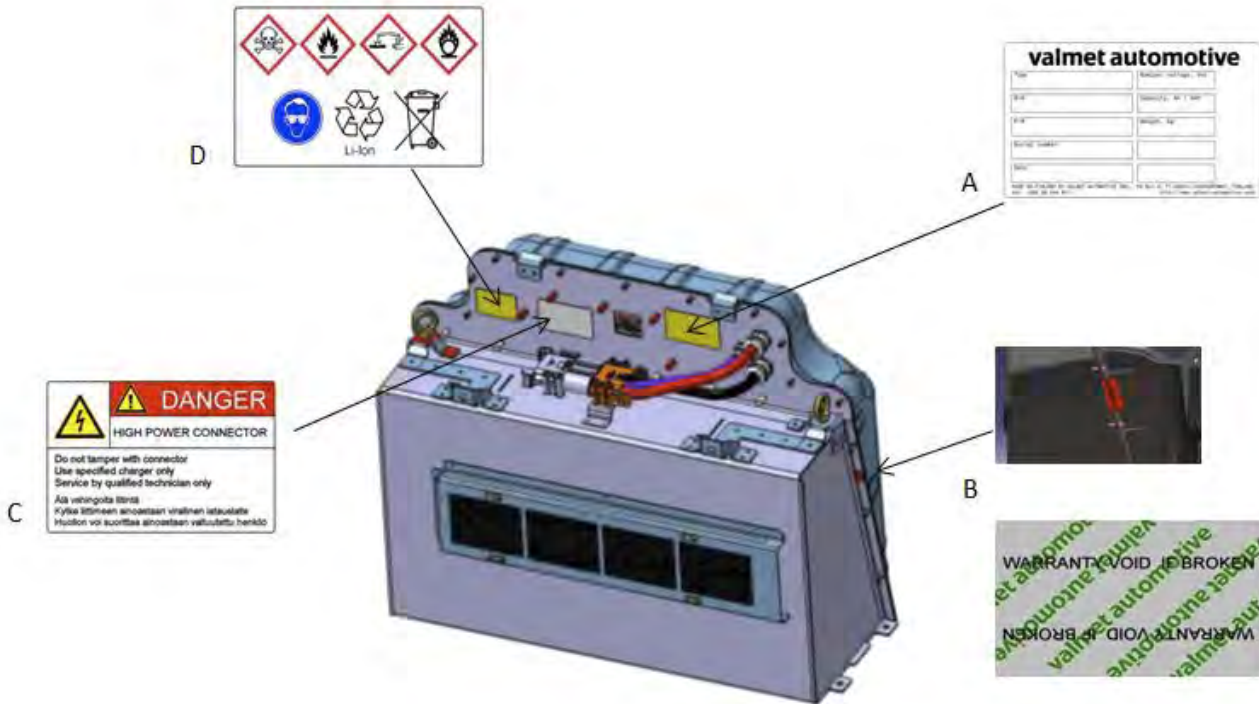
Tabell 2 Fortsättning - Lista över dekaler och märkningar på maskinen

Dekal	Placering	Produkt kod	Meddelande
	Bredvid ratten	A420354	<p>VARNING</p> <p>Om du använder parkeringsbromsen medan maskinen är i rörelse kan det göra att hjulen låser sig och maskinen stannar tvärt.</p> <p>Aktivera parkeringsbromsen först efter att maskinen stannat. Parkeringsbromsen ska endast i nödfall användas för att stanna maskinen. Upprepad användning under körning skadar bromsarna.</p>

Tabell 3 - Informationsdekaler

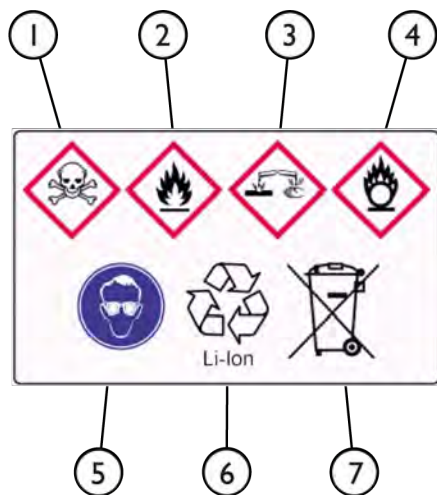
Dekal	Placering	Produkt kod	Meddelande
	ROPS-ram	A420726	ROPS/FOPS-godkännande
	Högra panelen intill förarsätet	A425537	Ljudtrycksnivån 78 dB(A) vid förarsätet
	Högra panelen intill förarsätet	A425536	Ljudkraftsnivå 94 dB(A) 2000/14/EC
	Frontpanel under förarsätet	A415780	Korrekt typ av hydraulolja

Dekaler på batteriet



På bilden ovan syns de dekaler som är placerade på batteriet:

Dekal	Information på dekalen
A Typ av dekal	<p>Dekalens information:</p> <p>Massa: 200 kg</p> <p>Spänning: 48 V nominell</p> <p>Kapacitet/energi: 288 Ah /13,8 kWh</p> <p>Produktnummer: TP01600010001</p> <p>Serienummer: VABT0101_ _ _ _</p> <p>Tillverkningsdatum: ååååmmdd</p> <p>Typ: Li-jonbatteri, LiFePO4</p>
B Garantiförsegling	Batteriets garanti är ogiltig om förseglingen är bruten.
C Varningsdekal	<p>FARA</p> <p>Manipulera inte kontakten</p> <p>Använd endast specificerad laddare</p> <p>Servas endast av behörig tekniker</p>
D Dekal som indikerar kemiska risker och hantering av batteriet	<p>Varningsdekal för kemiskt innehåll</p> <p>Denna varningsdekal informerar om eventuella risker och anger typen av kemikalier inuti battericellerna. Vid normal användning kan inga kemikalier frigöras från batteriet.</p>

Varningar på dekalen varnar om kemiska risker:

Varningsdekalen anger innehållet vid läckage eller brand.

Varning: Kemikalierna i batteriet är:

1. Giftiga
2. Brandfarliga
3. Frätande
4. Oxidativa
5. Personlig skyddsutrustning är nödvändig
6. Information om återvinning, litiumjonbatterier
7. Kassera inte med hushållsavfall eller industriavfall

Tekniska specifikationer

Dimensioner

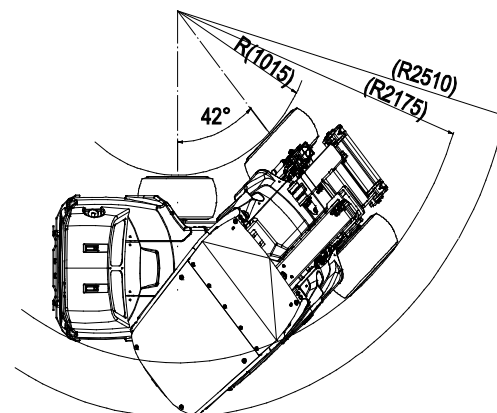
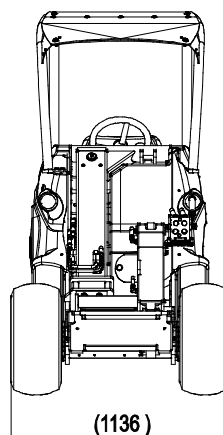
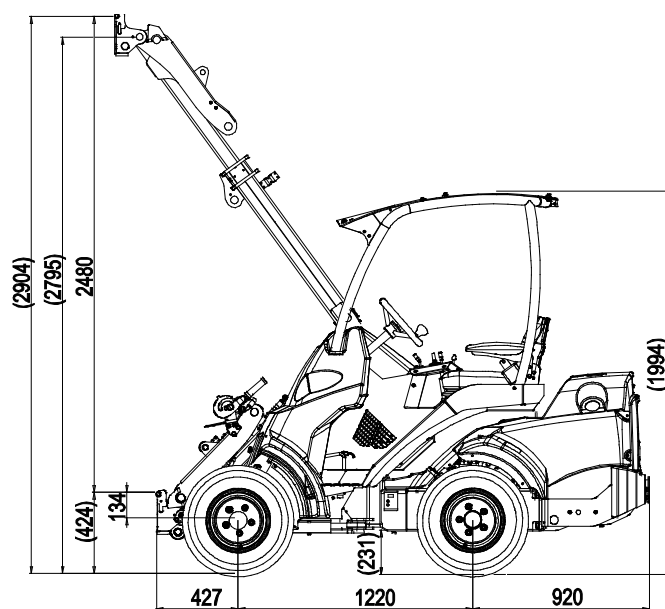
Allmänna dimensioner	
Längd	2550 mm
Bredd	1130 mm (med standarddäck)
Höjd	1985 mm (med standarddäck)
Massa (tom)	1400 kg
Däck	Standard: 23 x 10.50-12" TR / GR
Lyfthöjd	2820 mm
Max. räckvidd	1100 mm (avstånd mellan standardframhjulen och snabbkopplingsplattan)
Svängradie, insida/utsida	995 mm / 2050 mm
Markfrigång	200 mm

Höjd och bredd

Däck	Bredd	Höjd
23 x 8.50-12" TR	1080 mm	1980 mm
23 x 10.50-12" TR	1130 mm	1985 mm
26 x 12.00-12" TR	1290 mm	2013 mm
320/60-12" HD TR	1290 mm	2013 mm
27 x 8.50-15" TR	1030 mm	2026 mm
23 x 8.50-12" GR	1080 mm	1980 mm
23 x 10.50-12" GR	1130 mm	1895 mm
26 x 12.00-12" GR	1290 mm	2013 mm
26,5 x 14.00-12" GR	1420 mm	2020 mm

Däcktyper:

- TR** Däck med slitbanemönster av traktortyp, med aggressiva räfflor för bästa möjliga dragkraft
- GR** Däck med slitbanemönster för gräs, jämnare yta och större kontaktområde



Allmänna specifikationer

	e6
Kategori	Jordförflyttningsmaskineri/Lastare/ Kompaktlastare EN ISO 6165
Produktkod	A21715
Drivsystem	Hydrostatiskt
Tipplast ISO 14397-1 (se även sidan 33)	760 kg
Nominell driftkapacitet	450 kg
Dragkraft	Statisk min 640 daN
Externhydraulik *Se även sidan 30	Max 18,5 MPa (185 bar) Maxflöde Framre: 30 l/min
Hydraulpumpar	2
Externhydraulik	Standard: Snabbare multikontaktsystem på fronten
Redskapsfäste	Avants snabbkopplingsplatta för redskapsfäste
Hydrauloljekapacitet	36 l
Typ av hydraulolja	ISO VG 46, endast mineralolja.
Ljustrycksnivå 2000/14/EC L _{pA} , ISO 6396	78 dB(A)
Ljudkraftsnivå 2000/14/EC L _{wA} , ISO 6395	94 dB(A)
Hand-arm vibration, totalt	<2,5 m/s ²
Helkroppsvibration, max.	<0,5 m/s ²

Elsystem och batteri

	e6
Batterityp	Litiumjonbatteri (LiFePO ₄)
Produktkod, batteri	TP01600010001
Lagrad energi	13,8 kWh
Kapacitet	288 Ah
Spänning	48 V nominell
Elmotorer	2
Nettoeffekt, drivning	7,2 kW
Nettoeffekt, externhydraulik	2 kW
Livscykel, batteri	2500 cykler (beräknade). Se sidan 77
Styrsystem och tillbehör	12 V / 40 A DC-DC omvandlare
Laddningssystem	Inbyggd laddare, extern snabbaddare finns tillgänglig
Nätströmskontakt för den inbyggda laddaren	Schuko, jordad
Laddarens spänning och ström	Se sidan 80
Laddningsström	Kontrollerad av laddaren, max 288 A med Avants snabbaddare

Hjälphdraulikens oljeflöde

Grafen nedan visar externhydraulikens utloppsflöde vid elmotorns olika motorvarvtalsnivåer. Varvtalet till elmotorns externhydraulpump styrs med handgasspaken.

Oljeflödet för externhydrauliken visas på lastarens multifunktionsdisplay. Se sidan 42 för mer information.

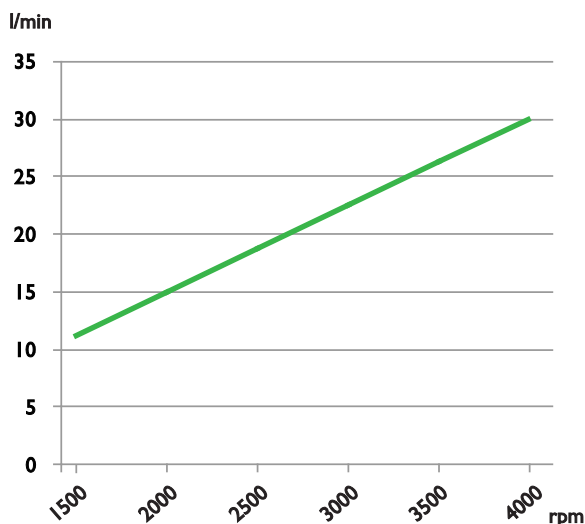
Vissa redskap kan fungera optimalt vid en särskild flödesnivå, använd grafen för att uppskatta rätt varvtalsinställning.

OBS!

Handgasspaken styr endast hydraulpumparna.

Handgasspakens läge påverkar inte hastigheten eller drivkraften i drivsystemet.

Håll varvtalsinställningen så låg som möjligt för att manövrera redskapet på ett smidigt sätt och spara energi. Dra tillbaka gasspaken när du inte använder redskapet.



OBS!

Det maximala oljeflödet för externhydraulik kan inte tillämpas med alla redskap. Kontrollera rätt motorvarvtal för varje redskap med hjälp av den här grafen och instruktionsboken till varje enskilt redskap. Arbetsredskap kan skadas, köras för fort eller så kan det vara svårt att kontrollera dem precis när oljeflödet är för högt.

OBS!

Om man använder ett inkompatibelt redskap som kräver konstant högt hydrauloljeflöde och -tryck kommer det att resultera i minskad externhydraulisk effekt. Detta händer eftersom lastarens styrelektronik begränsar elmotorernas och omvandlarnas temperatur.

Körhastighet och dragkraft

	Däck	Körhastighet	Dragkraft
e6 TR	23 x 8.50-12" TR	9 km/h	100 %
	23 x 10.50-12" TR	9 km/h	100 %
	26 x 12.00-12" TR	10 km/h	85 %
	320/60-12" HD TR	10 km/h	80 %
	27 x 8.50-15" TR	10 km/h	80 %
e6 GR	23 x 8.50-12" GR	9 km/h	95 %
	23 x 10.50-12" GR	9 km/h	100 %
	26 x 12.00-12" GR	10 km/h	85 %
	26,5 x 14.00-12" GR	11 km/h	75%

* Lastarens maximala hastighet är den högsta hastigheten som kan uppnås under optimala förhållanden. Lastfördelningen, däcktrycket, markytan och många andra förhållanden påverkar maxhastigheten.

** Dragkraften beror på däckens storlek. I tabellen visas dragkraften med varje däckmodell i jämförelse med standarddäcken (100%).

Däck

Lastaren kan utrustas med olika typer av däck för olika drifförhållanden. Gräsmönstrade (GR) däck skadar markytan mindre än traktordäck (TR), men ger sämre dragkraft.

Däck	Spårmonster	Kod	Fyllningstryck	Passar med stänkskydd		Passar med snökedjor	
				Fram	Bak	SD	HD
27 x 8.50-15"	TR	65414	4,2 bar	-	-	65723	-
23 x 8.50-12"	TR	65995	3,4 bar	x	x	64746	64455
23 x 8.50-12"	GR	65994	4,6 bar	x	x	64746	64455
23 x 10.50-12"	TR	65997	2,5 bar	x	x	-	64745
23 x 10.50-12"	GR	65996	3,0 bar	x	x	-	64745
26 x 12.00-12"	TR	65739	3,4 bar	x	x	-	64973
26 x 12.00-12"	GR	65212	3,4 bar	x	x	-	64973
320/60-12" HD	TR	65224	4,0 bar	x	x	-	65603
26,5 x 14.00-12"	GR	65787	1,8 bar	-	-	-	-

* Vid användning av däcken 26,5x14.00-12" (kod 65787) är det obligatoriskt att använda 40 mm däckmellanlägg för att montera dessa däck. Se sidan 32.

Använd bredast möjliga däck

För bästa stabilitet och kontroll, använd alltid de bredast möjliga däcken. Däck som är smalare än standarddäck är endast avsedda för särskilda ändamål då maskinens bredd måste begränsas.

Använd endast däck och fälgar som uppfyller de ursprungliga specifikationerna och dimensionerna, detta för att undvika potentiella problem med lastkapaciteten, däckstorleken eller lagerbelastningen på drivmotorer. Specialdäck, såsom dubbdäck kan också finnas tillgängliga. Kontakta din återförsäljare för ytterligare information.



Risk för att välta - Se till att däck inte är skadade. Förlust av däcktryck kan göra att lastaren välter. Se till att det inte finns några synliga skador på däcken. Håll däcktrycket inom rekommendationerna.

Däckmellanlägg

Hjulen kan utrustas med mellanlägg som ökar lastarens bredd för bättre stabilitet. Mellanläggen A417486 är 40 millimeter tjocka. De måste installeras för att passa de breda däcken 26.5x14.00-12".



VARNING

Mellanläggen förbättrar lastarens laterala stabilitet. Ta inte bort mellanläggen förutom vid drift på plana områden då lastarens bredd måste minskas så mycket det går.

OBS!

Använd endast mellanlägg som rekommenderas av Avant. Alltför tjocka mellanlägg kan skada hydraulmotorerna. Kontakta din Avant-återförsäljare för mer information.

Snökedjor

Det finns två typer av snökedjor. Se tabellen på sidan 31 för en lista över kedjor som finns tillgängliga för din lastares däckstorlek.



SD



HD

Kontrollera att snökedjorna passar och att de inte slår i någon del av lastaren. Kontrollera också att snödäcken passar när lastaren vrids till maximal svängning.

Ballastade däck

Vissa däck kan fyllas med en speciell typ av tungt skum som skapar ytterligare vikt. De fyllda däcken är också användbara i områden där upprepade punkteringar av vanliga däck skulle kunna förväntas.

Vid körning med lastare med ballastdäck kan accelerations- och stoppavståndet öka.

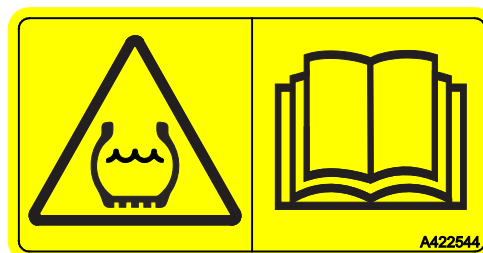
Ballastade däck har inget lufttryck inuti dem och kräver inga lufttryckskontroller.



OBSERVERA

Ballastade däck är tunga - Hantera ballastade däck med försiktighet. Fyllning av däcken ska överlämnas till professionell däckservice

Om lastaren är utrustad med ballastade däck ska följande symbol appliceras på en synlig plats på lastramen nära däcken. Om du byter däcken och installerar vanliga däck ska du också ta bort den här dekalen.



A422544

Lyftkapacitet

Tippplast är den last vid vilken bakdäcken förlorar kontakt med marken och lastaren börjar tippa framåt. Det kan hända att lastaren tippas även på jämn mark. Om rörelsen som orsakar obalans inte förhindras eller korrigeras i tid, kan lastaren välta, vilket skulle orsaka potentiellt allvarliga personskador eller till och med dödsfall. Läs instruktionerna i den här handboken om säker hantering av last för att undvika situationer där lastaren kan välta.

Att lastaren välter kan orsakas av en enda sak, eller som en kombinerad effekt av driftsförhållandena, lastarens rörelser och arbetssituationen. Undvik följande vanliga situationer för att förhindra att lastaren välter:

- för tung last lyfts
- när lastarbommen flyttas till ett annat läge flyttas lasten bort från lastaren, vilket minskar lastarens stabilitet
- körning med lastaren eller andra rörelser påverkar lastarens balans

Mer information om hur man tar hänsyn till de faktorer som påverkar tippplasten finns på sidan 61.

Det finns många faktorer som påverkar lastarens stabilitet. Använd lastdiagrammet och ROC-tabellen för att uppskatta lastarens lasthanteringskapacitet. Följ instruktionerna och informationen i denna manual.

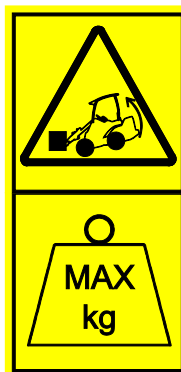
Lastarens lyftkapacitet och stabilitet är bäst när:

- marken är jämn
- lastarramen hålls i rakt läge
- tyngdpunkten för lasten är så nära lastaren som möjligt
- motvikter har monterats på lastaren
- svängning av lasten förhindras och alla manöverdon används lugnt och försiktigt - plötsliga rörelser av lastaren eller lasten kan orsaka att lastaren välter

Se även sidan 60 för mer information om säker hantering av tung last och för en lista över typiska faktorer som påverkar lastarens stabilitet.



VARNING



Risk för att välta - Följ säkerhetsanvisningarna.

Lastarens lyftkapacitet begränsas av risken för att tippa över framaxeln.

Var uppmärksam på säkra driftförhållanden närhelst du hanterar last eller tunga redskap. De angivna värdena gäller endast under gynnsamma förhållanden. Läs anvisningarna i denna handbok.

För att uppskatta lastarens lastkapacitet.

Det finns olika representationer av tippplasten i denna handbok:

- Lastdiagram
- Lastdiagram med pallgafflar
- ROC-tabell (även som en dekal på lastaren)

Var och en av dessa visar samma information om lastarens tippplast, men på olika sätt och med andra detaljer. Informationen är avsedd att hjälpa dig att undvika att överskrida tippplasten med eventuella redskap.

Bilder, diagram, tabeller eller värden för tippplast och ROC-tabellen gäller endast när:

- Marken är fast och jämn
- Lastaren står stilla eller körs i max. 2 km/h med smidiga och långsamma, kontrollerade rörelser.
- En förare som väger 75 kilo sitter på förarsätet.
- Lasten är jämnt distribuerad på pallgafflar med lastens tyngdpunkt 500 millimeter från den vertikala delen av pallgaffelns armar. De indikerade lastvärdena har tagit gaffelredskapets vikt med i beräkningen.



VARNING

Alla extra vikter påverkar stabiliteten - Även föraren.

Kom alltid ihåg: Om föraren lämnar maskinen, minskar tipp- och max. belastningen.

Tipplast - Lastdiagram

Lastdiagrammen hjälper dig att uppskatta lastens vikt som kan lyftas med lastaren utan att tippa på fast, stabil mark. De beskriver last som kan hanteras med pallgafflar med lastarbommen i olika lägen.

När last lyfts från marken, sträcks lastarbommen längre ut från lastaren, vilket minskar lastarens stabilitet. När lastarbommen är i horisontellt läge ligger lasten längst bort från lastaren och tipplasten är den lägsta. När teleskopbommen förlängs reduceras tipplasten ytterligare.

För att läsa av denna typ av lastdiagram:

Denna typ av lastdiagram beskriver hur tipplasten ändras när lasten flyttas längre bort från lastaren då man rör lastarbommen. Den visar den möjliga belastningen med teleskopbommen helt indragen och förlängd, samt vid två punkter mellan bommens ytterlägen.

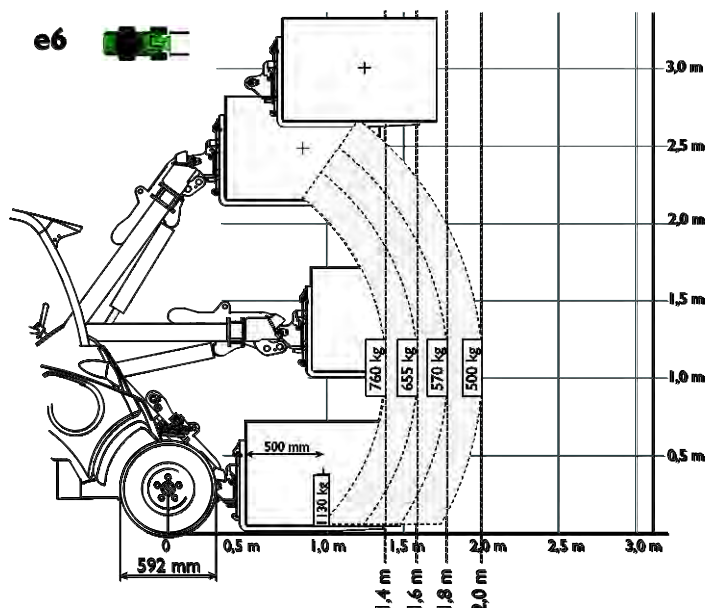
Som visas i diagrammet kan en last på ca 760 kg lyftas till ett horisontellt läge, och därför kan den hanteras med lastarbommen i valfritt läge. Om teleskopbommen förlängs minskar tipplasten till 500 kg vid fullt utsträckt läge. En pall på 1100 kg kan lyftas precis ovan marken, men den kan inte lyftas högre.

Samma information, med informationen om det horisontella läget (när bommen är längst bort från lastaren) visas också i ROC-tabellen och dekalen på lastaren.

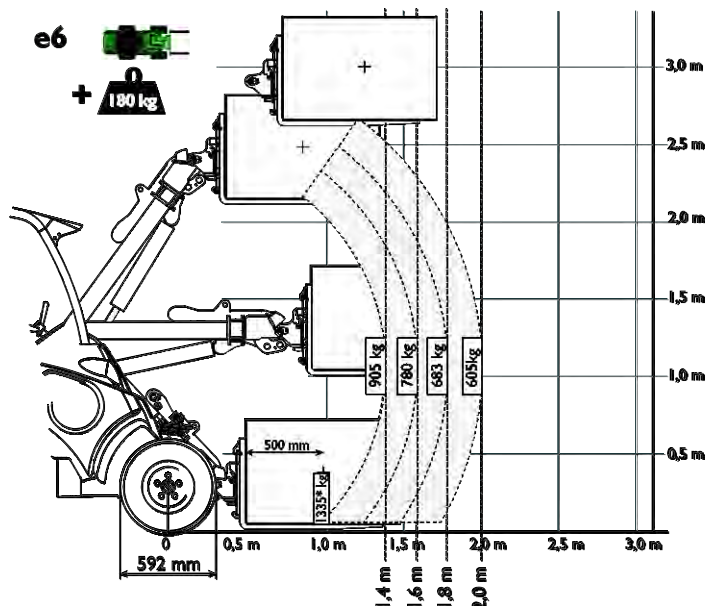


Undvik att överbelasta lastaren - Ta reda på lastarens last- och lyftkapacitet. Tung last kan leda till att lastaren välter. Diagrammet gäller endast på fast och jämnt underlag under de förhållanden som listas på sidan 32. När bommen flyttas till ett annat läge kan lasten överstiga tipplasten och lastaren kan välta.

Lastdiagram - e6



Lastdiagram - e6 - Med extra vikter



Tipplast - Lastdiagram

Med lastdiagrammet i detta kapitel kan du uppskatta lastarens lasthanteringsförmåga beroende på lastens horisontella avstånd från lastaren. Tipplasten beror på avståndet mellan lastens tyngdpunkt och lastarens framaxel.

Lastens horisontella avstånd på typiska pallgafflar visas också med bommen i olika lägen. I diagrammet placeras lasten 500 mm från gaffelarmens vertikala del.

OBS: Lastdiagrammet representerar endast stabiliteten framåt. Det hänvisar inte till den maximalt tillgängliga lyftkraften.



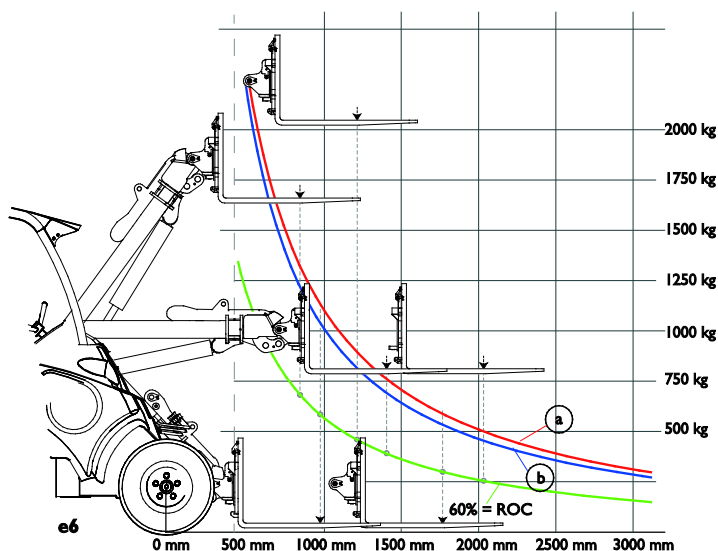
VARNING

Undvik att överbelasta lastaren -

Ta reda på lastarens last- och lyftkapacitet. Tung last kan leda

till att lastaren välter. Diagrammet gäller endast på fast och jämnt underlag under de förhållanden som listas på sidan 32. När bommen flyttas till ett annat läge kan lasten överstiga tipplasten och lastaren kan välta.

Lastdiagram e6



Hur du utläser lastdiagrammet

- a Tipplast med lastarramen i rak position.
- b Tipplast med lastarramen i maximal svängning.
- ROC (nominell driftkapacitet), definierad vid 60 % av tipplasten för pallgafflar.

Tipplastdiagrammet beskriver endast lastarens stabilitet i framåtgående riktning - det hänvisar inte till den maximalt tillgängliga lyftkraften.

Exempel: Om lastens tyngdpunkt är 970 mm framför den främre axeln (500 mm från pallgafflarna vid marknivå)

- är tipplasten cirka 1130 kg vid lyft från markytan, med en förare som väger 75 kg och med lastarramen i rakt läge (linje a i lastdiagrammet).
- När bommen lyfts till horisontellt läge minskar tipplasten till ca 760 kg (linje b i lastdiagrammet, det horisontella avståndet för lastens tyngdpunkt på gafflarna ökar till ca 1380 mm).
- Det innebär att en pall med en totalvikt på ca 1100 kg kan lyftas precis ovan marken, men inte högre, eftersom lastaren då skulle tippa.

Nominell driftkapacitet

För enkelt att avgöra hur mycket last lastaren kan hantera på ett säkert sätt, finns en tabell över tippplasten och en beräknad nominell driftkapacitet (ROC) på dekalen intill. Dekalen är synlig även från förarsätet.

Den nominella driftkapaciteten beror på hur lastaren används:

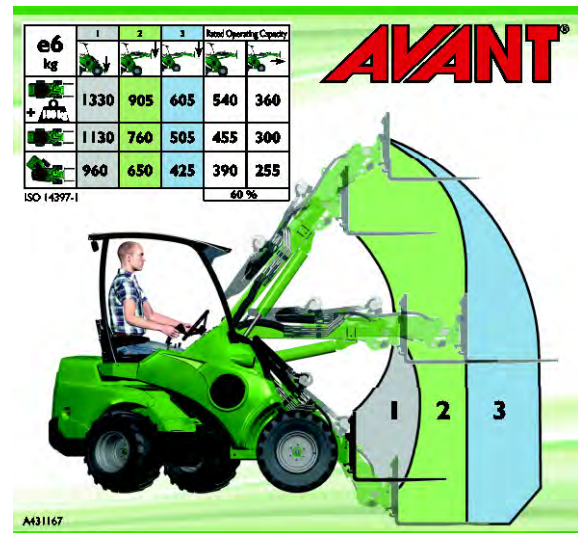
- Vid användning av skopa och allmän användning är den nominella driftkapaciteten 50 procent av tippplasten.
- Vid användning av pallgaffel är den nominella driftkapaciteten 60 procent av tippplasten.

Informationen i tabellen är beräknad på minimilast under sämsta förhållanden, med förhållandena listade nedanför. Den faktiska lyftkapaciteten kan vara betydligt högre eller lägre, beroende på terrängförhållandena, tillgänglig lyftkraft och lastdistributionen. Om du lägger till eller tar bort motvikter så påverkar det indikerad ROC.

ROC-tabellen gäller när:

- Marken är fast och jämn
- Lastaren är stationär eller körs i max. 2 km/h med smidiga och långsamma, kontrollerade rörelser.
- En förare som väger 75 kilo sitter på förarsätet.
- Lasten är jämnt distribuerad på pallgafflar med lastens tyngdpunkt 500 millimeter från den vertikala delen av pallgaffelns armar. I det indikerade lastvärdet har gaffelredskapets vikt tagits med i beräkningen.

Etikett för nominell driftkapacitet



Lastarbommen i olika positioner, kolumner på etiketten:

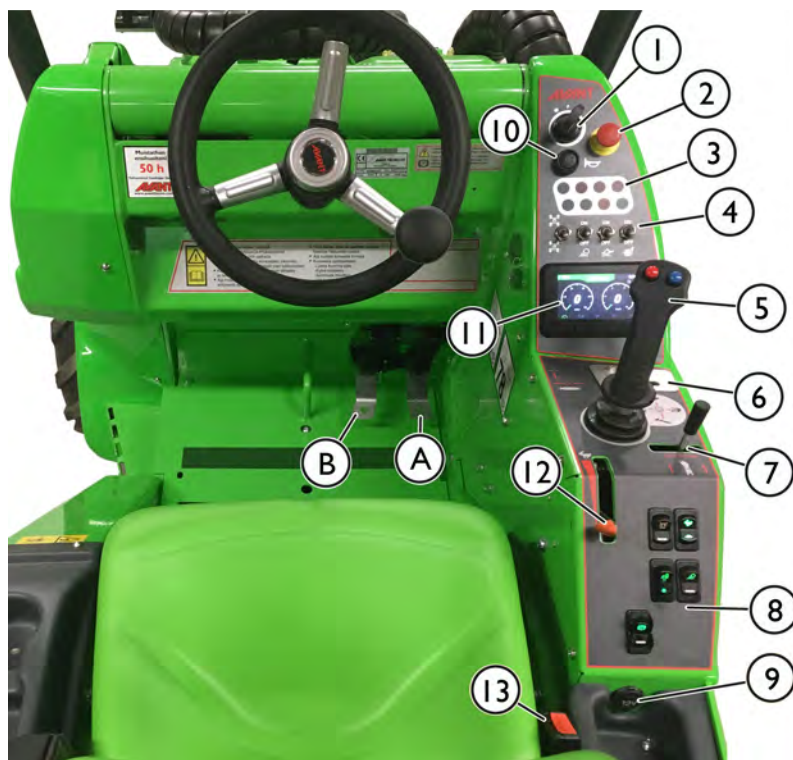
1. Maximal tippplast, stabilitet lyft av lasten något ovan marknivå
2. Bommen upplyft i horisontell position (minst stabila positionen)
3. Nominell driftkapacitet i skopapplikation
4. Nominell driftkapacitet i pallgaffelapplikation

Olika lastarkonfigurationer, rader på etiketten:

1. Lastarens ram i rak position, extra vikter på 180 kg monterade
2. Lastarens ram i rak position, standardmotvikter monterade
3. Lastarens ram i fullt ledad position, standardmotvikter monterade

Lastarens manöverdon och tillval

Följande bild visar placeringen av manöverdonen. Placeringen av och funktionen för manöverdonen kan skilja sig något för olika modeller, se följande sidor.



Referens

Referens	Sida
1. Instrumentpanel	38
Tändningslås	51
2. Nödstopppknapp	52
3. Indikatorlampor	38
4. Brytare på instrumentpanelen	38
5. Styrspak för bom och skopa	39
6. Styrspak för externhydraulik	39
7. Manöverdon teleskopbom	40
8. Manöverbrytare (se nedan)	
9. 12 V-uttag (max. 15 A)	43
10. Omkopplare signalhorn	
11. Multifunktionsdisplay	42
12. Handgasspak	41
13. Fäste för säkerhetsbälte	44

Reglage i pedalyttrymmet

A Körpedal, höger: kör framåt	54
B Körpedal, vänster: kör bakåt	54

Brytare på panelen

OBS: Några av de omkopplare som presenteras här är tillvalsutrustning och kanske inte finns installerade på lastaren.

Omkopplarens placering kan vara annorlunda än den som visas här.

	Väljarknapp, hydrauluttag Tillvalsutrustning Se sidan 49		Extra arbetsbelysning på ROPS-ramen, 2 fram, 1 bak Tillvalsutrustning		Driftläge/hastighetsintervall väljarknapp. Se sidan 55
	Varningsfyr Tillvalsutrustning Se sidan 45		Driftlägesväljare Se sidan 55		Hydrauliska låsstift, redskapsfäste Tillvalsutrustning Se sidan 65
	Parkeringsbroms Se sidan 43		Vindrutetorkare och -spolare (CAB L tillval) Se sidan 46		Varningsblinkers Tillvalsutrustning

Instrumentpanel

Instrumentpanel e6

På instrumentpanelen finns tändningsnyckeln samt ytterligare brytare och indikatorlampor.

Multifunktionsdisplayen visar information om batteriladdningsnivå, drifttimmar och diagnosrelaterade felkoder. Displayen är på närhelst tändningsnyckeln är i läge P eller PÅ, se sidan 51. Timmätaren är igång närhelst elmotorerna är igång.



Indikatorlampor

	Symbol	Färg	Anmärkningar
1			Används inte i denna lastarmodell
2		Röd	Hydrauloljeyklarens fläktsäkring Fel i hydrauloljeyklaren.
3		Röd	Hydrauliken låst ---
4		Grön	Blinkerindikator Endast uppsättning för vägtrafikbelysning
5		Grön	Sätesvärmare på
6		Gul	Flytläge på (tillvalsutrustning) Flytläge Se sidan 47
7		Grön	Arbetsbelysning på Brytare för arbetsbelysning längst ner på instrumentpanelen
8		Blå	Strålkastarens helljus på Endast uppsättning för vägtrafikbelysning

Brytare på instrumentpanelen

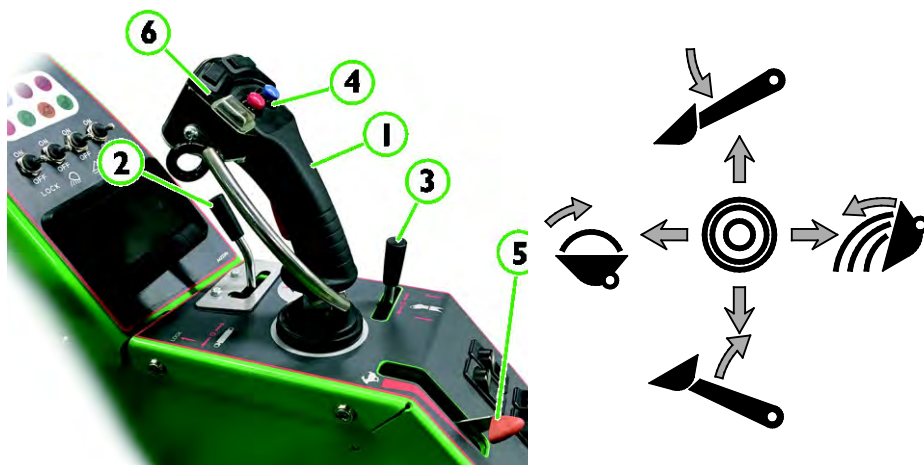
	X-lås Se sidan 55		Standard arbetsbelysning		Flytläge Se sidan 47		Sätesvärmare Se sidan 44
--	----------------------	--	--------------------------	--	-------------------------	--	-----------------------------

Manöverdon för lastarbom, externhydraulik och andra funktioner

De flesta funktioner i lastaren styrs med manöverdonen på höger sida om föraren: Bommens och skopans rörelser, externhydrauliken (redskapet), externhydraulikpumpens hastighet etc., beroende på lastarmodell. Följande paragrafer beskriver de olika funktionerna.

1. Manöverdonet för bom och skopa

Lastarens bom och skopa manövreras med multifunktionsspaken i sidled (tilt) och bakåt och framåt (bom upp och ned).

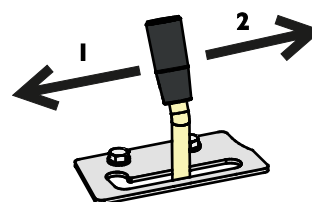


- Dra bakåt för att lyfta bommen
- Tryck framåt för att sänka bommen
- Tryck åt sidan för att lyfta skopans tipp (påfyllning)
- Tryck åt höger för att sänka tippen på skopan (tömning)

2. Externhydraulikens styrspak (hydrauldrivna redskap)

Hydrauldrivna redskap ansluts till lastaren med multikontaktsystem, för mer information se sidan 67.

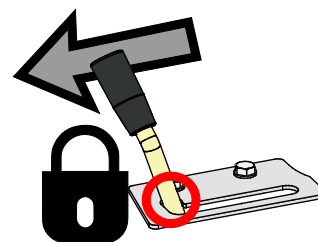
- Drifriktningen beror på redskapet som används.
 - När du använder ett redskap för första gången ska du använda spaken försiktigt för att testa och kontrollera redskapets drifriktning.
- För kontinuerlig drift av roterande redskap, för spaken i riktning 1 och sedan till det låsta läget.
- Om du manövrerar knapparna på den elektriska joysticken kommer den här spaken inte att röra sig. Du kan använda antingen spaken eller knapparna för att manövrera redskapet efter behov.



OBS!

Vid manövrering av redskap som kräver ett kontinuerligt flöde, såsom redskap med hydraulmotorer, är det viktigt att ha styrspaken i fullt aktivt läge. Om styrventilen inte är helt öppen, vilket begränsar flödet av hydraulolja, kan hydraulsystemet överhettas väldigt snabbt.

Vid behov ska du justera låsplattan så att spaken låses i fullt öppet läge.



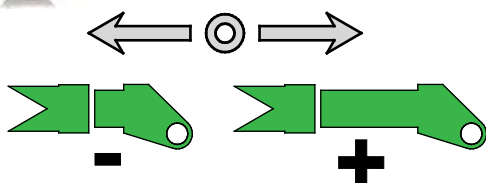
3. Styrspak teleskopbom

Teleskopbommen gör många uppgifter enklare, även de som inte involverar lyft. Du kan till exempel skjuta material längre med en skopa, nå svårtillgängliga områden och förbättra sikten över arbetsområdet med vissa redskap.



Teleskopbommen kan förlängas med 600 mm. Den ökar den maximala lyfthöjden med 485 mm.

Vrid styrspakens höger för att förlänga bommen och vrid åt vänster för att dra tillbaka den.



Risk för att välta - Utskjuten bom kan leda till att lastaren välter. Använd teleskopbommen med försiktighet. Lastarens stabilitet beror på avståndet mellan lasten och lastarens front. När du förlänger bommen, ökar du viktens effekt och minskar säker hanteringskapacitet. Se sidorna 32 och 60 för mer information om tipplast och säker hantering av material.

4. Joystick - 6 funktioner (extra tillval)

Om lastaren är utrustad med tillvalet 6-funktions joystick, kan externhydrauliken manövreras med knapparna på joysticken:



- Tryck och håll ned valfri knapp för att manövrera redskapets hydraulfunktioner.
- Släpp knapparna för att stanna.
- Antingen kan dessa knappar eller styrspaken användas beroende på typ av redskap och arbete.
- Manövreringen av knapparna beror på redskapet, se redskapets bruksanvisning.
- Se till att den manuella styrspaken inte är låst när du manövrerar med den elektriska joysticken.

Om joysticken har en extra brytare på baksidan, är den kontrollbrytaren för antislipventilen. Se sidan 56.



Undvik abrupta rörelser av redskapet - Använd de elektriska knapparna med försiktighet. När du använder vissa redskap med de elektriska joystickknapparna, kan redskapen förflytta sig tvärt. Detta kan orsaka att material faller av från redskapet, förlust av stabilitet, eller skada på redskapet. Använd den manuella styrspaken för arbete eller redskap som kräver smidiga rörelser.

5. Handgasspak för pumpvarvtalsreglering



Handgasspakens läge styr endast externhydraulsystemets varvtal. Den här spakens läge påverkar inte körhastigheten eller dragkraften. Drivsystemet fungerar oberoende av de andra hydraulkretsarna som styrs med handgasspaken.

Eftersom handgasspaken styr hydraulflödets uteffekt, påverkar detta också hastigheten på ett hydrauldrivet redskap. Ju mer gas, desto snabbare fungerar redskapet. Se till att inte överskrida det maximalt tillåtna oljeflödet i redskapet, se Hjälp-hydraulikens oljeflöde på sidan 30.

- Tryck spaken framåt för att öka externhydraulpumparnas varvtal och öka hydrauloljeflödet
- Tryck spaken bakåt för att minska externhydraulpumparnas varvtal och minska hydrauloljeflödet

OBS!

Handgasspakens läge påverkar inte körhastigheten eller dragkraften.

Ställ in handgasspaken på ett lågt varvtal för att spara energi.

Använd handstyrpaken efter behov när du använder lastarbommen eller ett hydrauldrivet redskap.

Elmotorerna går när tändningsnyckeln är i läget PÅ och användaren sitter i förarsätet, eller när annat driftläge valts. Mer information om driftlägen finns på sidan 55.

Hydraulpumpen kommer också att tillhandahålla tryck för att frigöra parkeringsbromsen och spola drivkretsen. Därför går hydraulpumpen närhelst lastaren är redo att köras. Justera emellertid pumpens hastighet till den lägsta inställningen för att spara energi när du inte aktivt använder ett hydrauliskt redskap.

6. Uppsättning styrspakar för redskapet (extra tillval)



Om din lastare är utrustad med tillvalet uppsättning styrspakar för redskap, kan redskapens elektriska funktioner styras med extraknapparna på joysticken.

Kontrollera redskapets operatörshandbok för att se hur du styr vardera redskapet.

När lastaren är utrustad med Strömbrytarpaketet inkluderar multikontakten (se sidan 67) också ett eluttag, så att hydraulslangarna och elkablarna på ett redskap med elfunktioner kan kopplas samtidigt med multikontaktsystemet.

Multifunktionsdisplay

Multifunktionsdisplayen visar olika uppgifter om lastarens funktion. Denna information innehåller följande vid normal användning av lastaren:

- Batteriladdningsnivå, i procent
- Beräknad återstående batteritid i timmar och minuter (*uppskattningsvis - den faktiska återstående batterilivslängden varierar kraftigt beroende på användning och lastarens laddning samt omgivningstemperaturen*)
- Omedelbar strömförbrukning
- Externhydraulisk utgångseffekt - liter per minut
- Körhastighet
- Lastarens drifttimmar
- Eventuella felkoder som upptäckts av lastarens styrsystem



Knappar på multifunktionsdisplayen

Tryck på knapparna längst ned på skärmen för att skifta mellan olika visningslägen och för att välja vilken sida du vill ha på displayen.

OBS: Vissa visningslägen har ytterligare information tillgänglig som du kan komma åt genom att trycka på en knapp upprepade gånger. Alla visningslägen kanske inte har ytterligare information tillgänglig.

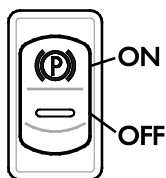
Under laddning:

När en laddare är ansluten till lastaren, visar displayen en uppskattning av återstående tid tills batteriet är fulladdat. Den uppskattade tiden varierar beroende på batteriets temperatur och kan ändras väsentligt under laddning.

Under laddning är endast en del av den information som är tillgänglig vid normal användning tillgänglig.

OBS: Multifunktionsdisplayen visar endast hur långt laddningsprocessen har kommit vid laddning med laddarens inbyggda laddare. När du använder externa laddare är skärmen avstängd.

Parkeringsbroms brytare



Aktivera parkeringsbromsen närhelst du lämnar förarsätet.

Lastaren är utrustad med ett bromssystem som låser bakhjulen. Parkeringsbromsen aktiveras när lastaren stängs av eller när hydraultrycket faller på grund av ett fel. Parkeringsbromsen kan frigöras endast när lastaren är igång och hydropumpen ger tillräckligt med tryck för att bromsarna ska släppa.



OBSERVERA

Om du använder parkeringsbromsen medan maskinen är i rörelse kan det göra att hjulen låser sig och maskinen stannar tvärt.

Aktivera parkeringsbromsen först efter att maskinen stannat. Parkeringsbromsen ska endast i nödfall användas för att stanna maskinen. Upprepad användning under körning skadar bromsarna.

Eluttag 12 V

När du manövrerar redskap med elektriska funktioner, kan redskapets kabelhärva kopplas till 12-voltsuttaget på instrumentpanelen. Standarduttaget strömsätts när tändningen startas. Maximal ström: 15 A.

Lastarens totala 12 v-strömförsörjningskapacitet är begränsad. Denna tillgängliga effekt fördelas på belysning, styrsystem och alla extra tillbehör, såsom sätesvärmare etc. Starkströmstillbehör ska inte anslutas till eluttaget. Tänk på att all ytterligare elektrisk utrustning minskar batteriets drifttid. Stäng av all onödig utrustning.

Eluttag på multikontakten

Det finns ett eluttag för redskap på multikontakten om lastaren är utrustad med tillvalet el-funktion till joystick.

I detta fall ansluts elkontakten till redskapet samtidigt med dess hydraulslangar. Använd den separata adaptorn för att ansluta till det vanliga 12 V-uttaget på lastaren om det inte finns någon elkontakt på redskapets multikontakt. Du kan också kontakta din Avant-återförsäljare för att montera en elkontakt på redskapets multikontakt.



VARNING

Risk för brand och elektrisk stöt
 - **Anslut aldrig någon enhet direkt till batteriet.** Batteriet kan producera stark elektrisk ström som kan bränna eller skada allvarligt, och till och med orsaka dödsfall. Kortslutning kan göra att batteriet börjar brinna eller exploderar. Anslut aldrig någon enhet direkt till lastarens 48-voltsystem.

Säte – Säkerhetsbälte och sätesinställningar



Fallrisk - Transportera aldrig passagerare med lastaren. Endast en person kan sitta i lastarens förarhytt. Transportera aldrig passagerare i lastaren eller med något redskap.

Använd alltid säkerhetsbälte när du kör maskinen. Rengör säkerhetsbältet regelbundet med en svamp, varmt vatten och tvål. Använd tryckluft för att rengöra spännet.

Byt ut säkerhetsbältet om det fått synliga skador eller om det utsatts för hög belastning eller kemikalier.

Sätteställningar

Se till att sätet är korrekt inställt för enkel åtkomst till manöverdonen och för att hålla vibrationerna som överförs av sätet på ett minimum. Långvarig exponering för vibrationer kan ge upphov till hälsoeffekter. Håll även driftterrängen i god kondition så långt det är möjligt för att minimera vibrationerna.

Fjädrande sits

Det fjädrande sätet kan justeras på följande sätt:

1. Sätets position

Avståndet från sätet till ratten kan justeras med spaken, som finns under sätets främre kant.

2. Justering av armstödet vinkel

Vinkeln på armstödet kan justeras genom att vrida rullen under armstödet.

Justera armstödet till en position som tillåter bekväm användning av lastarens manöverdon medan armen vilar på armstödet.

3. Justering av fjädningen

Genom att vrida knoppen motsols blir fjädningen hårdare, genom att vrida den medsols blir fjädningen mjukare

4. Ryggstödet vinkel

Vinkeln på ryggstödet justerar du genom att dra i spaken.



Sättsvärmare

Det fjädrande sätet är utrustat med en elektrisk sättsvärmare. Sättsvärmarens brytare och dess indikatorlampa finns på instrumentpanelen.

Belysning

Arbetsbelysning

Lastaren är utrustad med standard arbetsbelysning frampå lastaren, vilka styrs med en brytare i ärheten av tändningsbrytaren.

Om lastaren är utrustad med den valbara uppsättningen vägtrafiksbelysning, ersätts standard arbetsbelysningen med vägstrålkastare.

Extra uppsättning arbetsbelysning (tillval)

Lastaren kan utrustas med extra arbetsbelysning, vilket gör arbetet enklare i svagt ljus. Belysningen manövreras med brytaren på kontrollpanelen Brytare på panelen.

Varningsfyr (tillval)

Varningsfyren varnar andra om att lastaren är i rörelse. Brytaren för varningsfyren finns på kontrollpanelen, se sidan 38.

Vid behov, t.ex. när man ska köra igenom låga portar, kan varningsfyren avlägsnas snabbt genom att lossa dess fästskruv och sedan dra ut varningsfyren. Placera det skyddande höljet på varningsfyrhållaren för att förhindra att vatten kommer in i den och skadar kontakterna.

Hantera varningsfyren försiktigt. Varningsfyren är förseglad och dess inre komponenter kan inte ersättas eller repareras av användaren.

OBS!

Strålkastaren innehåller högspänningskomponenter. Använd inte och reparera inte en skadad varningsfyr, utan byt ut den mot en ny.

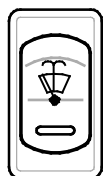
CAB L (tillval extra)

e6 kan som tillval utrustas med hytt L. I det här kapitlet visas manöverdonen och funktionerna som skiljer sig från standard ROPS-modellen.



Vindrutespolare och -torkare

I maskiner med L-hytt manövreras vindrutespolaren med en brytare på instrumentpanelen. Brytaren har följande funktioner:



2. Spolarvätska
1. Kontinuerlig drift
0. Av

Behållaren för spolarvätska finns under insteget till lastaren. Öppningen för påfyllning sitter på insteget.

Hyttsäkerhet

Se till att synligheten från hytten är tillräcklig. Håll alla fönsterpaneler rena och fria från snö, is etc.

Bekanta dig med de speciella köregenskaperna och utrymmet som krävs för den här ledade lastaren utrustad med hytt på en platt, jämn och öppen yta.

Kom ihåg att när du svänger, så sträcker sig hytten utöver däckens vändradie. Detta bör tas med i beräkningen särskilt då man kör i begränsade utrymmen, detta för att undvika att bakdelen av hytten skadas.



I händelse av att den normala öppningen på vänster sida av lastaren blockeras, kan vindrutan används som nödutgång.

Vid behov kan vindrutan krossas med nödhammaren som finns i förarhytten.

Tillval

Det här avsnittet visar hur du använder de tillval som kan ha installerats på din lastare på ett korrekt och säkert sätt.

De flesta av tillvalen kan installeras på din lastare hos din Avant serviceverkstad. Kontakta din återförsäljare eller serviceverkstad för mer information om och tillgänglighet för tillvalen.

Parallellföring



Parallellföring är ett system som håller redskapet i samma läge vid höjning eller sänkning av bommen.

Parallellföring är ett automatiskt hydraulsystem. Det finns en nivelleringscylinder på vänster sida av bommen som följer lastbommens rörelser och håller redskapet i nivå.

OBS: Parallellföring är inaktiverad när flytläget är påslaget.

OBS!

När redskapet tiltas till något ytterläge, måste bommens lyftcylinder arbeta mot parallellföringscylinderns tryck.

Använd skoptiltreglaget för att föra skopan bort från det yttersta tillläget innan du lyfter eller sänker bommen, för att förhindra extrem påfrestning på lastbommen.

OBS!

Parallellföring är inaktiverad när flytläget är påslaget. Bommen kan inte tryckas ned med hjälp av hydraulkraft när flytläget är på. Använd endast flytläget vid behov.

Flytläge

Flytläget är ett system som gör att ett redskap kan följa markytans konturer. Flytsystemet frigör lyftcylindern och låter den flyta uppåt från den position där den är när flytläget slås på. När flytläget är påslaget är det inte möjligt att trycka nedåt med bommen.

För att slå på flytläget:

1. Sänk ned redskapet på marken i det läge det ska användas.
2. Slå på flytläget med en brytare på instrumentpanelen, se sidan 38.

Flytlägesindikatorn på instrumentpanelen tänds när systemet är påslaget.

Vid flytläge kan en del luft sugas in i lyftcylindern. För att undvika oväntade eller felaktiga bomrörelser måste luften i cylindrarna avlägsnas genom att föra bommen till de yttersta lyftlägena efter att flytsystemet stängts av.

Efter användning av flytläget



Risk för oväntade rörelser - Rör på lastbommen efter att du har stängt av flytläget för att avlägsna luft från cylindrarna.

Under användning av flytläget kan luft komma in i hydraulsystemet. Detta kan orsaka att lastbommen rör sig felaktigt eller sänks ned.

Därför ska bommen och redskapsfästet alltid föras till sina yttersta ändlägen efter att flytläget slagits av.

Extra vikter

Ytterligare vikter kan monteras för att öka lastarens stabilitet vid hantering av tung last eller tunga redskap.

1. 29 kg individuella vikter A35957

Max 3 st.

Om du installerar en släpvagnskoppling kan endast en extravikt användas.



2. 80 kg sidovikter, par A36401

En 40 kg vikt på var sida av lastaren.



3. 180 kg sidovikter, par A49063

En 90 kg vikt på var sida av lastaren.



Sidovikterna ökar inte lastarens totala bredd (beroende på däckmodell).

e6 använder sitt batteripaket som en standardvikt. Bakvikten på 170 kg som finns tillgänglig för vissa lastarmodeller kan inte installeras på e6 på grund av olika konstruktion på bakramen.



VARNING

Risk för förlust av kontroll över lastaren - För tung bakvikt kan göra att lastarens front blir för lätt. Om du installerar för mycket bakvikt på lastaren, kommer lastarens framhjul att lätt lyfta från marken. Detta gör det svårt att styra lastaren. Om extra vikter är monterade för att hantera ett visst redskap, bör du ta bort vikterna när du ska köra utan redskap.



OBSERVERA

Risk för plötslig stabilitetsförlust

- **Installera alltid vikterna ordentligt.** Extravikter kan falla av lastaren på ojämn mark eller efter att ha stött i en vägg eller annan konstruktion. Dra åt alla fästsruvar. Ta bort lyftslingen från vikterna efter att du har installerat sidovikterna på 180 kg för att förhindra att de används som surrningspunkt.

Trailerkoppling

Lastaren kan utrustas med en släpvagnskoppling för bogsering av lätta släpvagnar. Det finns två typer tillgängliga:

1. Kulkoppling, 50 mm
A417323



2. Kulkoppling med sprint, 50 mm
A417337



Släpvagnskopplingen kan monteras direkt på lastaren eller på bakvikten.

- Max. tillåten vertikal last 1,5 kN
- Maximal bogseringslast är 10 kN.

Se till att vikten på släpvagnen är korrekt distribuerad, så att släpvagnen inte kan orsaka en uppåtgående lyftkraft på släpvagnskopplingen. Det rekommenderas att du har ett redskap monterat på lastarens front för att öka vikten framtill på lastaren.



FARA

Om släpvagnskopplingen överbelastas, kan det leda till förlust av kontroll. Bogsera endast lätta trädgårdssläpvagnar. Se till att vikten på släpvagnen är korrekt distribuerad, så att släpvagnen inte kan orsaka en uppåtgående lyftkraft på släpvagnskopplingen.

Bakre hållare

För att använda vissa redskap eller bära extra last baktill på lastaren, finns en bakre hållare tillgänglig.



Risk för förlust av kontroll över lastaren - Lägg aldrig på för tung last baktill på lastaren. För tung last eller för tunga redskap baktill på lastaren kan göra att lastarens front blir för lätt, särskilt i kombination med extra vikter. Framhjulen kan förlora kontakten med marken. Se till att lastaren är jämnt lastad. Ta bort extravikter om det behövs.



Risk för skärskador och slag på händer och fingrar - Olåst eller felaktigt låst bakre hållare kan svänga. Se till att den bakre hållarens båda låsstift är låsta. Olåst hållare kan svänga på ett okontrollerat sätt, vilket skapar risker för slag, kross- och klämskador mellan dess länkar. Om redskapet skadas på grund av olåst hållare kan det orsaka att olja sprutar ut och brand uppstår. Lås upp hållaren på ett kontrollerat sätt och håll händerna borta från länkarna.

Extra hydrauluttag

Utöver det vanliga hydrauluttaget kan lastaren vara utrustad med ett dubbelverkande extra uttag. Kopplingarna är konventionella snabbkopplingar.

Extra snabbkopplingar placerade under multikontakten, på lastarens front.



För instruktioner om användning och hur man ansluter eller kopplar från extra hydrauluttag, se sidan 68.

Du kan använda antingen den hydrauliska funktionen i anslutning till standardmultikontakten eller den funktion som är kopplad till det extra uttaget. Det är inte möjligt att använda båda funktionerna samtidigt.

På Avant e6 kan det extra hydrauluttaget endast installeras på lastarens front. Det finns inte något bakre hydrauluttag tillgängligt.

Backsignal (tillval)

En backsignal ger en ljudsignal när du backar med lastaren. Detta varnar andra för en maskin som närmar sig. Säkerställ alltid god sikt från förarplatsen och se dig noga omkring innan du backar med lastaren - backsignalen i sig själv hindrar inte olyckor.

Driftanvisningar



Kom alltid ihåg – säkerheten går först. Testa lastarens samtliga funktioner på en öppen och säker plats. Säkerställ att inga personer vistas i maskinens manövreringsområde eller redskapets farozon.



FARA

Vårdslös användning kan skada dig eller åskådare - Håll lastaren under kontroll hela tiden. Manövreringen av en kraftfull lastare och dess redskap kräver maskinförarens fulla uppmärksamhet. Gör inget som skulle kunna distrahera dig under arbetet, som att använda mobila enheter.



WARNING

Var uppmärksam på andra maskiner och personer som rör sig i området. Säkerställ att inga personer uppehåller sig i lastarens eller redskapets farozon. Lastarens farozon täcker lastarbommens räckområde, vändområdet på sidan och framför samt bakom lastaren. Sänk alltid ned lasten när du ska lämna maskinen – lastaren är inte utformad för att stå still med lastarbommen och lasten upplyft. Lär dig manövrera lastaren på en säker plats.

Starta lastaren

Innan start

Genomför de dagliga kontrollerna innan lastaren startas. Se sidan 89.

Se alltid till att du har tillgång till alla instruktionsböcker. Läs och följ alla drift- och säkerhetsanvisningar.



VARNING

Förhindra att redskapet kommer i rörelse:

- Säkerställ att externhydraulikens styrspak är i neutralt läge under uppstarten.
- Använd inte externhydraulikens styrknappar på joysticken vid start (om en sådan finns monterad).

OBS!

e6-lastaren startar inte om något av följande villkor råder:

- Elmotorerna startar inte om inte föraren sitter på förarsätet.
När tändningslåset är i läge PÅ startar motorn så snart föraren sitter på sätet.
Obs: Om förarlägesbrytaren är aktiverad (avstängning av körpedalerna) startar externhydraulpumpen. Se sidan 55 för mer information.
- Körfunktionerna fungerar inte om någon av körpedalerna är nedtryckta när lastaren startas. Körfunktionen aktiveras igen när pedalerna släppts.

Tändningsnyckel



Tändningsnyckeln kan ställas in i tre lägen:

1. • (OFF) I detta läge:
 - De elektriska systemen på lastaren är av.
 - Tändningsnyckeln kan tas ur.
 - Laddning av batteriet är möjligt.
2. P I det här läget kan vissa av lastarens elektriska system användas:
 - Multifunktionsdisplayen är på och visar viss information, inklusive laddningsnivån.
 - Viss belysning på lastaren kan slås på.
 - Lastarens automatiska huvudströmbrytare (batteriet) är PÅ.
 - Laddning av batteriet är möjligt.

3. PÅ I detta läge:

- De elektriska systemen på lastaren är i normalt driftläge. Elmotorerna kommer att vara igång, beroende på användning av lastaren och det aktiva driftläget. Se mer information på sidan 55.
- Alla funktioner på multifunktionsdisplayen är tillgängliga.
- Lastarens automatiska huvudströmbrytare är PÅ.
- Laddning av batteriet är möjligt.



Förhindra att lastaren förflyttar sig oavsiktligt. Håll vid uppstarten händer och fötter borta från lastarens andra kontroller.



Missbruk kan vara farligt - Förhindra obehörig användning, ta ur nyckeln. En kraftfull lastare och dess redskap kan vara farliga i händerna på en oerfaren, tillfällig användare. Förhindra obehörig användning av utrustningen genom att ta med dig nyckeln.

Nödstoppknapp

4. Nödstoppknappen, referens 4 på bilden ovan, stänger av lastarens elmotorer när den trycks in.

Avstängningen är nästan densamma som vid vridning av tändningsnyckeln till läge P. Dessutom är motorregulatorerna på och anger kontaktfel på displayen.

För att återställa nödstoppknappen, vrid den röda knappen för att sätta tillbaka den till ursprungsläget. Stäng av lastarmotorn med tändningsnyckeln och starta den igen.

OBS!

För att använda externhydrauliken eller körpedalerna måste du sitta på förarsätet. Säkerhetssystemet förhindrar användning av hydrauliska system, om inte föraren sitter på sätet. Om du använder ett redskap som styrs från en annan plats än förarsätet, se sidan 55.

OBS!

Se till att det inte finns några kvarvarande varningsmeddelanden på multifunktionsdisplayen efter start. Om motorerna inte startar efter att du har slagit på tändningslåset, se felsökning på sidan 103.

För att starta lastaren:

1. Utför dagliga kontroller (se Underhåll och service på sidan 85)
2. Sitt på förarsätet, justera sätet och sätt på säkerhetsbältet
3. Flytta handgasspaken till friläget
4. Se till att externhydrauliken är påkopplad (spaken i neutralt läge), se sidan 39. *Tryck inte på körpedalerna.*
5. Vrid tändningsnyckeln till läget PÅ.
 - Den automatiska huvudströmbrytaren kommer att slås på när tändningsnyckeln vrids
 - Lastarens hydraulpumpar fungerar inte om tändningsnyckeln är i läge **P**

Därefter är lastarbommen och körpedalerna i driftläge. Du kan justera hastigheten för bommens pump och externhydrauliken genom att reglera handgasspaken för att styra pumpens VPM.

Stänga av lastaren (säker stopprocedur)



VARNING

Säker stopprocedur

Stanna och sätt lastaren och dess redskap i ett säkert läge

1. Sänk ned bommen helt.
2. Stanna eventuellt redskap (flytta externhydraulikens styrspak till neutralt läge, se sidan 39), sätt handgasen i det bakre läget. Placera redskapet stadigt på marken.
3. Aktivera parkeringsbromsen.
4. Stäng av motorerna genom att vrida tändningsnyckeln till läget AV (vrid åt vänster)
5. Frigör externhydraulikens tryck (se sidan 68). Flytta bommens styrspak och teleskopbommens styrspak till sina ändlägen för att släppa ut resttrycket från bommens hydraulkreosar.
6. Förhindra obehörig användning av lastaren. Ta med dig tändningsnyckeln. Om det är nödvändigt att parkera i en sluttning, använd extra kilar under hjulen för att förhindra att lastaren kommer i rörelse.

Stanna om du märker något av följande:

OBS!

Stäng av lastaren i ett säkert läge så snart som möjligt om något av följande symptom upptäcks. Ta reda på orsaken innan du startar på nytt.

- Batterinivån är under 10%. Kör till en laddningsplats och undvik tung last
- Elmotorns varvtal ökar och/eller minskar plötsligt av sig självt, även om du inte rör gasreglaget eller trycker på pedalerna
- Du märker en plötslig ökning av vibrationer eller ljudnivå
- Du upptäcker ett läckage

Huvudströmbrytare

Lastaren är utrustad med två elektriskt styrda huvudströmbrytare för batteriet (huvudbrytare) - Det finns ingen separat manuell huvudbrytare. Batteriets automatiska fränkopplingsbrytare stänger av strömmen mellan batteriet och resten av det elektriska systemet närhelst tändningsnyckeln är i AV-läge.

För att slå på lastarens elektriska system, vrid tändningsnyckeln till läge **P** eller **PÅ** och vänta i några sekunder. Batteriets huvudbrytare är aktiverad i läge **P** och huvudbrytaren för växelriktare i läge **PÅ**.

Körkontroll

Driftprincip

Körpedalerna styr hastigheten och körriktningen. Pedalerna styr den elektriska motorn, vilken driver lastarens hydrauliska drivpump.

Handgasspakens läge styr endast externhydraulsystemets varvtal. Den här spakens läge påverkar inte körhastigheten eller dragkraften. Drivsystemet fungerar oberoende av de andra hydraulkretsarna som styrs med handgasspaken.

- Använd pedalerna för att styra körriktningen och körhastigheten
- Endast körhastigheten styrs med pedalerna. Ju mer du trycker på en pedal, desto snabbare kommer lastaren att köra. Dragkraften hålls konstant genom lastarens styrsystem, oberoende av körhastigheten.
- Välj det lämpligaste körläget med väljarknappen för kör-/driftläge, se sidan 55.

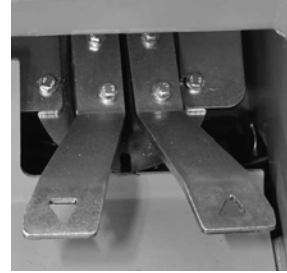


WARNING

Bekanta dig med hur man kör maskinen i låg hastighet och på en platt, jämn och öppen yta där plötsliga rörelser inte utgör problem eller fara. När du har lärt dig att köra i låg hastighet, kan du gradvis öka hastigheten och lära dig köra i högre hastigheter. Säkerställ att inga personer vistas i maskinens manövreringsområde.

Körpedaler

Användning av körpedalerna:



- Köra framåt: tryck lätt på höger körpedal tills maskinen börjar röra sig långsamt.
- Köra bakåt: tryck lätt på vänster körpedal.
- När du vill stanna släpper du upp pedalen försiktigt genom att lyfta på foten, maskinen saktar då in och stannar.

Om du behöver stanna snabbare, tryck på körpedalen för motsatt körriktning. Släpp båda pedalerna så fort lastaren har stannat, annars börjar lastaren direkt att röra sig i riktningen för den körpedal som är nedtryckt.

OBS!

Handgasspakens läge påverkar inte körhastigheten eller dragkraften.

Ställ in handgasspaken på ett lågt varvtal för att spara energi.

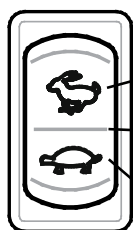
Använd handstyrpaken efter behov när du använder lastarbommen eller ett hydrauldrivet redskap.



WARNING

Risk för att välta - Undvik att svänga i hög hastighet. Lastaren kan välta om du vrider ratten hastigt under körning. Sakta ner innan du kör genom skarpa kurvor. Styr alltid lastaren med mjuka rörelser.

Körlägen



Körlägesväljaren ändrar körpedalernas respons. Systemet kan optimeras för hastighet, maximal batteritid, eller mest exakt kontroll.

Den maximala dragkraften är densamma oavsett brytarens läge.

1. Powerläge

Använd det här läget när du behöver hög körhastighet och snabb acceleration. Lastaren kommer att reagera snabbt på körpedalerna.

Batteritiden kan bli kortare till följd av det.

2. ECO-läge

Använd det här läget för maximal batteridrifttid.

Hanteringen av elsystem och hydraulflöden är optimerad för att undvika att dra för mycket energi.

Maximal körhastighet och acceleration är begränsad.

3. Långsamt/krypläge

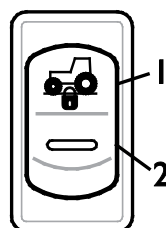
Detta läge gör att körpedalerna reagerar lite långsammare. Detta hjälper dig att använda lastaren i trånga utrymmen, där stor noggrannhet behövs, eller när du lär dig att använda lastaren.

När du vill ha hög dragkraft:

- Drivpedalerna justerar lastarens hastighet. Att trycka pedalen längre ner kommer att öka hastigheten, men lastarens styrsystem håller lastarens drag-/tryckkraft konstant i drivpedalernas alla lägen.
- Körlägesbrytarens läge påverkar inte dragkraften.
- Handgasspakets läge påverkar inte dragkraften eller körhastigheten.
- Om batteriets laddningsnivå är låg kan lastaren kanske inte producera maximal dragkraft eller hög körhastighet. Tryck lite lättare på pedalen i sådant fall.

Driftlägesbrytare

Lastaren är utrustad med ett säkerhetssystem som begränsar användningen av lastarens reglage om det inte sitter någon förare på förarsätet. Det finns två driftlägen som styrs med en brytare på panelen:



1. När styrlägesbrytaren är i detta läge kan externhydrauliken användas då föraren inte sitter på sätet. Körpedalerna är inaktiverade.

Detta gör det möjligt att använda redskap som styrs med egna styrsystem. Dessa redskap kan vara avsedda att styras från andra platser än från förarsätet. Se avsedd användning och driftläge i bruksanvisningarna till dessa redskap.

2. I detta läge kan körpedalerna, bommens rörelser och externhydrauliken endast användas när föraren sitter på förarsätet

OptiDrive™

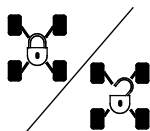
e6-lastare är standardutrustade med ett effektivt Avant OptiDrive™ hydrauliskt drivsystem.

Systemet är konstruerat för optimalt hydrauloljeflöde, vilket bidrar till att spara energi genom att minimera förluster. Detta uppnås med hjälp av integrerade, högeffektiva Avant ventilblock och EO3-slangkopplingar.

X-lås (korslås) och antislip

X-lås (korslås)

Den hydrauliska drivkretsen har ett system som gör att däckets till vänster och höger om lastaren kan rulla i olika hastigheter. Detta gör att det blir mindre spår på mjuka ytor och minskar däckslitage på hårda ytor. Korslåssystemet reglerar flödet av hydraulolja mellan hydraulmotorerna på vardera sida, och fungerar ungefär likadant som ett reglerat paralleldifferentiallås, vilket ökar lastarens tryckkraft.



X-låssystemet kan slås på med brytaren på instrumentpanelen.

X-låsbrytarens läge påverkar även funktionen antislipventil (tillvalsutrustning).

X-lås AV: I detta läge kan hydrauloljan flöda från hydraulmotorerna på en sida av lastaren till en annan. Hjulen rullar mer fritt och lastaren lämnar mindre spår på mjuka ytor.

X-lås PÅ: I detta läge är hydrauloljans flöde från sida till sida begränsat. Effekten liknar ett begränsat differentiallås i drift. Detta förbättrar lastarens tryckkraft. När X-låset är påslaget kan hydraulmotorerna på ena sidan av lastaren ta emot större del av det totala hydraulflödet, vilket leder till att hjulen på ena sidan av lastaren börjar spinna.

I allmänhet bör X-låset stängas av under vanlig användning då hög tryckkraft inte behövs. Vid drift på hårda ytor bör X-låset också stängas av för att minska däckslitage. Vid körning på hala ytor ska X-låset vara påslaget.

Antislipventil (extra tillval)

Om lastaren är utrustad med tillvalet antislipventil finns det en extra brytare på baksidan av joysticken. Ventilen avleder oljeflödet mellan hydraulmotorerna på höger och vänster sida och förbättrar greppet på hala och ojämna ytor.



Antislipventilen aktiveras genom att trycka och hålla in brytaren på joysticken.

Så snart brytaren släpps frigörs antislipventilen.

Antislipventilens funktion beror också på frihjulbrytarens läge:

X-lås AV: Antislipventilen utjämnar oljeflödet mellan hydraulmotorerna på vänster och höger sida, men en del olja kommer att passera mellan lastarens vänstra och högra sida genom den öppna X-låsventilen.

X-lås PÅ: Antislipventilen utjämnar oljeflödet mellan hydraulmotorerna på vänster och höger sida - alla fyra hjul driver lika mycket och ger bästa möjliga grepp.

Låt lastaren värmas upp ordentligt

Hydrauloljans temperatur påverkar det hydrostatiska drivsystemet i lastaren. Kontrollera att körpedalerna reagerar normalt om omgivningstemperaturen är under 5 °C. Om driften känns trög, låt hydraulsystemet värmas upp genom att köra externhydraulpumpen på tomgång. Kör försiktigt tills lastaren har nått sin normala drifttemperatur.



Risk för minskad bromskraft - Se till att hydrauloljan inte överhettas. När hydrauloljan blir varm ändras köregenskaperna för drivsystemet. När oljan är het och hydrauloljekylaren har slagits på, kan maskinens stoppsträcka vara längre än när maskinen är kall. Om lastaren konstant används i hög omgivande temperatur, måste hydrauloljans typ och viskositet vara lämplig för dessa förhållanden. Kontakta Avants service.



Aktivera parkeringsbromsen om bromskraften för det hydrostatiska drivsystemet har minskat. Det kan hända att framhjulen låses omedelbart. Parkeringsbromsen fungerar som en nödbroms och kommer också att aktiveras vid förlust av oljetryck. Parkeringsbromsen är avsedd att hålla lastaren stillastående och inte för upprepad bromsning. Aktivera om lastaren rör sig, och endast när det behövs.

Batterisystem i kall miljö

Batteriet är sämre på att leverera energi i kalla miljöer. Detta sätter en gräns för lägsta drifttemperatur där lastaren kan användas praktiskt. Om du arbetar under kalla förhållanden minskar batteriets prestanda och kall, tjock hydraulolja kommer att dra mer energi.

Förvara lastaren på ett varmt ställe för att uppnå maximal batterikapacitet under minusgrader. Batteriet håller sig då relativt varmt under användning och kommer att kunna producera så mycket energi som möjligt.

Bromsförmåga i kall miljö

Laddarens bromsförmåga beror på litiumjonbatteriets förmåga att motta energin från inbromsningen. Om omgivningstemperaturen är under +5 °C kan bromsförmågan minskas betydligt. Om lastarens styrsystem upptäcker bristande bromsförmåga kommer parkeringsbromsen automatiskt att aktiveras. Låt lastaren värmas upp och anslut laddaren för att säkerställa tillräcklig temperatur på batteriet.

Batteriets kyl- och värmesystem

Batteriets prestanda, livslängd och tid som behövs för laddning påverkas av omgivande temperatur. Litiumjonbatteriet är utrustat med ett batterihanteringssystem (BMS) som kontrollerar batteriets funktioner under användning och laddning. Efter tung belastning eller hög omgivningstemperatur tar laddningsprocessen längre tid, eftersom batterihanteringssystemet automatiskt begränsar laddningsströmmen.

Batteriets temperatur styrs med luftkylning och värmeenheter inuti batteriet. Dessa funktioner styrs av BMS. Batterihanteringssystemet aktiverar kylning och uppvärmning om omgivningstemperaturen avviker från batteriets optimala drifttemperatur. Detta drar emellertid batteriström och sänker därigenom laddningsnivån. Om batteriet är tomt och en laddare inte är ansluten är det inte möjligt att värma eller kyla batteriet, vilket kan leda till eventuell skada på batteriet. Se sidan 74 för instruktioner om förvaring.

Tips för att öka batteriets livslängd

- Använd endast externhydrauliken med den hastighet som är nödvändig för redskapet eller arbetet. För högt flöde drar mer energi.
- Om du inte använder något redskap, låt handgasspaken för pumpens varvtalstyrning vara i den lägsta inställningen. Se sidan 41.
- Använd ECO-driftläget eller läget för krypkörning närhelst det är möjligt för att spara batteri. Se sidan 55.
- Förvara lastaren inom rekommenderade intervall för omgivningstemperatur- På så sätt håller batteriet och hydraulsystemen sig varma under användning av lastaren och ger bästa möjliga prestanda, även vid drift under kalla förhållanden.

När lastaren och batteriet blir kalla under förvaring i minusgrader kommer batteriets och hydraulsystemets effektivitet att minska.

Styrning av lastaren

Lastaren styrs med ratten. Styrningssystemet är hydrauldrivet. Ett praktiskt sätt att styra är med din vänstra hand på rattens knapp. På det sättet är din högra hand fri att använda lastarens andra funktioner.

Även vid förlust av hydraulkraft kan du fortfarande styra lastaren med ratten. Det finns ett inbyggt nödstyrningssystem, men det behövs mer kraft för att vrida ratten om det uppstår problem med lastarens styrsystem.



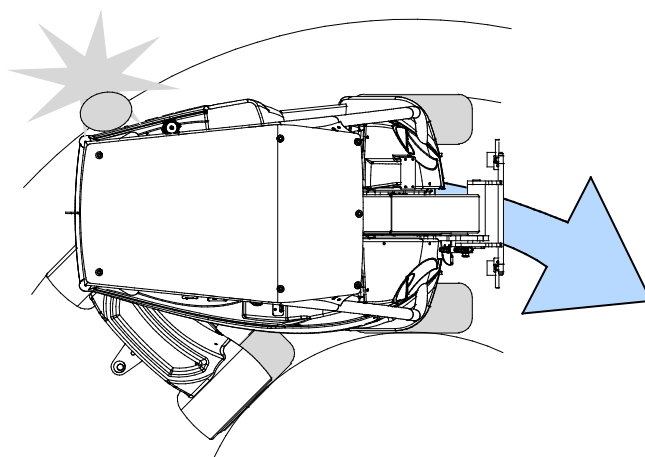
Risk för att välta - Håll lasten nära marken medan du kör. När du kör, håll lastbommen så lågt och nära lastaren som möjligt. Risken för övertippning ökar markant när lastaren är tungt lastad (ett tungt redskapet eller en stor last i skopan) och bommen är upplyft vid körning.



Risk för att välta - Ha aldrig för hög körhastighet när du svänger med maskinen. Uppmärksamma särskilt: när lastarbommen är upplyft, är maskinens stabilitet mycket svagare när du svänger. Håll lasten nära marken medan du kör.



Risk för kollision och krosskador - Sitt kvar och håll händer och fötter innanför säkerhetsramen. Kom alltid ihåg att när du svänger, så sträcker sig förarsätet utöver hjulens svängradie.



Om lastaren välter

Undvik att välta lastaren genom att manövrera den försiktigt och genom att följa instruktionerna i denna manual. Det är dock viktigt att veta vad man ska göra om lastaren skulle välta.

OBS!

Om lastaren välter

Stäng omedelbart av lastaren. Om elmotorerna och pumparna går i en välvt lastare kan de snabbt skadas och läcka hydraulolja.

Lyft så snart som möjligt tillbaka lastaren på hjulen för att förhindra spill av hydraulolja. Lastaren kan i många fall lyftas tillbaka på hjulen genom att ett par personer lyfter den i ROPS-ramen.

Materialhantering

Se till att använda rätt typ av redskap för varje typ av material som ska hanteras. Använd rätt storlek på skopan för allmän hantering av löst material och pallgafflar för hantering av pallaster. Läs redskapets handbok, t.ex. skopans handbok, för ytterligare information om säker och korrekt användning. Observera lastarens nominella lyftkapacitet när du planerar materialhanteringsåtgärder.

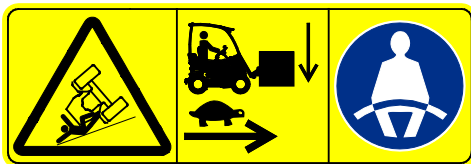
Lastaren är inte avsedd för lyftåtgärder; fäst aldrig lyftsling, kedjor eller rep på lastarbommen.

Hantering av tung last



WARNING

Risk för att välta - Håll alltid tung last så nära marken som möjligt, och kör endast på plan mark. Vid transport av tung last kan lastarens tyngdpunkt skifta, vilket kan leda till att lastaren tippas. Transportera alltid lasten så lågt och nära maskinen som möjligt, detta för att hålla tyngdpunkten låg och för bästa stabilitet.



WARNING: Risk för att välta - Håll lasten nära marken och kör långsamt när du transporterar lasten.

Använd alltid säkerhetsbälte.



WARNING: Risk för att välta (framåt) - Håll lasten nära marken och kör långsamt.

Läs bruksanvisningen noggrant.

När du hanterar tunga laster eller tunga redskap:

- Hantera alltid tung last på fast, jämnt underlag då lastaren körs i låg hastighet.
 - Ojämn och lutande terräng minskar den nominella driftskapaciteten (se även sidan 36).
 - Använd de indikerade maxlasterna i lastschemat på lastaren och i den här handboken som riktgivande.
 - Alla nominella driftskapaciteter är baserade på kriteriet att lastaren står plant på ett fast underlag. När lastaren används under förhållanden som avviker från dessa kriterier (t.ex. på mjuk eller ojämn mark, i en sluttning eller om lasten skulle kunna förskjutas), måste dessa förhållanden beaktas.
 - Kom ihåg att den faktiska lastbärande kapaciteten varierar kraftigt i enlighet med driftförhållandena och manövreringssättet.
- Håll lastarens ledade ram rak när du lyfter tunga laster. Om du svänger med lastaren vid lasthantering kommer lastarens stabilitet att minska, vilket skulle kunna göra att maskinen välter.
- Användning av extra bakvikter eller däckvikter rekommenderas. Se sidorna 48 och 32 för olika tillval.
- Se till att följa rekommendationerna för däcktryck och håll däckens skick under uppsikt.
- Kom ihåg att tung last eller långt avstånd mellan lastaren och lastens tyngdpunkt påverkar balansen och hanteringen av lastaren.
- Kom ihåg att ta redskapets vikt i beaktande när du beräknar lastarens lyftkapacitet.



Risk för att välta - Lastaren kan välta när du lämnar förarsätet. Sänk alltid ned lasten på marken innan du lämnar förarsätet. Följ säker stopprocedur beskriven på sidan 53.

Hur du räknar ut den faktiska lyftkapaciteten

Den faktiska tippplasten och stabiliteten hos lastaren beror på många faktorer som du måste tänka på när du hanterar tung last eller tunga redskap. Listat i tabellen nedan finns många faktorer som påverkar lastarens stabilitet.

Tänk alltid på de förhållanden som anges i följande tabell.

Påverkande faktor	Hur du bör ta hänsyn till det
Lastbommens och teleskopets läge	Håll alltid lasten så lågt och nära marken som möjligt när du kör. Lyft endast när du är redo att lossa skopan eller redskapet <ul style="list-style-type: none"> Se lastdiagrammet och tabellen för nominell driftskapacitet (ROC) för att uppskatta lastarens lyftkapacitet på jämn mark. Minska den angivna maximala belastningen genom att alltid ta hänsyn till de lokala driftsförhållandena
Den totala belastningen på lastbommen	Beräkna den sammanlagda vikten av ett tomt redskap och dess last <ul style="list-style-type: none"> Lastdiagrammet är baserat på vikten på pallgafflar (90 kg) Om redskapet du använder är tyngre, drar du av dess vikt från den angivna tippplasten Se varje redskaps bruksanvisning för redskapets vikt och eventuell information om tillåten last.
Lastens avstånd från framdäcken	Ju längre bort lasten hålls från lastaren, desto mindre stabil är lastaren <ul style="list-style-type: none"> Håll lasten så nära marken och lastaren som möjligt Kör aldrig med lasten upplyft högre än precis ovan marken
Rak eller ledad position för lastarramen	Om du svänger den ledade ramen kommer lastaren att välta lättare <ul style="list-style-type: none"> Håll lastaren rak när du lyfter tunga laster.
Markens jämnhet	Alla listade värden är endast tillämpliga på plant, jämnt underlag <ul style="list-style-type: none"> Kör långsamt på ojämna underlag. Håll lasten nära marken och så nära lastaren som möjligt
Monterade motvikter	Om extra vikter monteras ökar lastarens stabilitet <ul style="list-style-type: none"> Ha alltid standardvikter monterade Överväg att använda ytterligare vikter eller däckvikter för extra stabilitet
Förarens närvaro	Föraren fungerar också som extra vikt <ul style="list-style-type: none"> Lastdiagrammet är beräknat med en förare som väger 75 kg på förarsätet Lastaren kan tippa framåt om du lämnar förarsätet.
Lastarens och lastens rörelser	Det är endast möjligt att lyfta maxlasten om lastaren står stilla <ul style="list-style-type: none"> Manövrera lastarens styranordningar långsamt och med mjuka rörelser. Dynamisk last kan göra att lastaren välter. Säkra lasten på redskapet. Om lasten förskjuts eller kommer i svängning kan lastaren välta Använd rätt typ av redskap för varje sorts last Lyft aldrig svängande last

Arbeta med redskapet

Krav för redskapet

Eventuella redskapet som monteras på lastaren måste uppfylla tillämpliga säkerhets- och teknisk standard krav. Ett redskapet som inte är särskilt utformat för lastaren kan orsaka osäker drift, se till att Avant e6 finns uttryckligen listad i redskapets operatörshandbok. Vissa redskapet kan kräva användning av särskilda skydd eller särskild personlig skyddsutrustning.



- Läs redskapets bruksanvisning innan du börjar installera eller använda något redskap.
- Säkerställ att redskapet är kompatibelt med lastaren. Kontakta vid behov din Avant-återförsäljare.
- Använd endast redskapet för det avsedda ändamålet, vilket beskrivs i redskapets bruksanvisning.
- Säkerställ att redskapet är ordentligt anslutet till lastarens snabbkopplingsplatta och enligt beskrivningen i redskapets bruksanvisning.
- Följ alla instruktioner om personlig skyddsutrustning, säkerhetsavstånd och eventuella ytterligare skydd som behövs vid användning av vissa redskap.
- Sätt ned redskapet på marken och stäng av lastaren innan du lämnar förarsätet och följ eventuella ytterligare steg för säker avstängning av redskapet. Öva dig på att köra och stanna redskapet på en säker plats.
- Håll redskap i gott, säkert och fungerande skick. Följ serviceanvisningarna.



VARNING

Risk för personskador från inkompatibla redskap - Se till att redskapet är avsett att användas med den här lastarmodellen. Fel typ av redskap, dålig låsning av redskapet eller fel tekniska egenskaper på kopplingsfästena kan medföra risker som inte beaktats i konstruktionen av lastaren eller det enskilda redskapet. Använd aldrig annat än Avant originalredskap och -fästen.

Användning av annan än Avant originalutrustning skulle göra det nödvändigt för tillverkaren av redskapet att genomföra avancerade tekniska procedurer för att säkerställa säkerheten, prestandan och tillförlitligheten hos lastaren i kombination med redskapet. Kontakta din Avant-återförsäljare om du är osäker på utrustningens kompatibilitet med din Avant-lastare.

Redskapsmanualer



FARA



Redskap kan medföra betydande risker som inte behandlas i denna bruksanvisning för lastaren.

Se till att du har tillgång till alla redskapsmanualer. Felaktig användning av ett redskap kan leda till allvarliga skador eller dödsfall.

Varje redskapet åtföljs av respektive operatörshandbok. Den här handboken innehåller viktig information beträffande respektive redskapets säkerhet, montering, användning och underhåll.

OBS!

Kontrollera redskapets maximalt tillåtna flöde av hydraulolja. Reglera hydropumpens hastighet så att utgångsflödet passar arbetet och redskapet. Se sidan 30.

Koppla redskapet

Redskapet monteras på lastarbommen med hjälp av snabbkopplingsplattan på lastarbommen och redskapets motsvarighet. Som standard är redskapet kopplat med två manuella låsstift på kopplingsplattan. Som tillval finns hydrauliska kopplingsstift som styrs med en strömbrytare. Följande steg visar kopplingsförfarandet oberoende av koppling.

Det är enkelt och går snabbt att fästa redskapet på lastaren, men det måste göras med försiktighet. Om redskapet inte är låst på lastaren kan det lossna från lastaren och orsaka en farlig situation. Lastaren får inte köras och bommen får aldrig lyftas om inte redskapet har låsts. Följ alltid kopplingsinstruktionerna nedan för att förhindra farliga situationer. Håll också säkerhetsinstruktionerna i denna handbok i minnet.

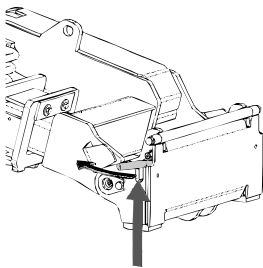


FARA

Risk för krossador - Se till att ett olåst redskap inte kan komma i rörelse eller lossna. Kom inte i närheten av utrymmet mellan redskapet och lastaren. Montera endast redskapet på en plan yta. Kör och lyft aldrig ett redskap som inte har låsts.



Läs även alltid de ytterligare anvisningarna för koppling och användning av redskapet i redskapets operatörshandbok. Anslutningsförfarandet för ett redskap kan kräva ytterligare steg utöver de grundläggande stegen som beskrivs nedan. Följ alltid anvisningarna i redskapets bruksanvisning.

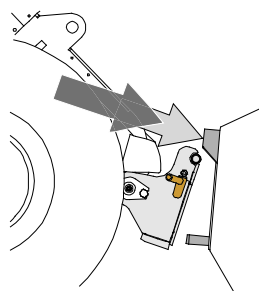


Steg 1:

- Lyft upp snabbkopplingsplattans låsstift och vrid dem bakåt till skåran, så att de är låsta i det övre läget.

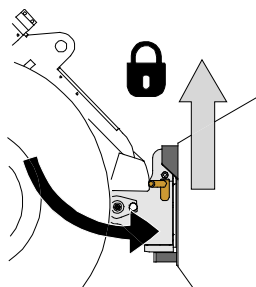
Om lastaren är utrustad med ett hydrauliskt låsningssystem för redskap, läs anvisningarna om användningen av låsningssystemet på följande sida.

- Säkerställ att hydraulslangarna (och den elektriska selen, om en sådan finns) inte är i vägen för monteringen.



Steg 2:

- Vrid snabbkopplingsplattan hydrauliskt till en snett framåtlutande position.
- Kör lastaren på redskapet. Om din lastare är utrustad med en teleskopbom kan du använda denna.
- Inrikta de övre stiften på lastarens snabbkopplingsplatta så att de hamnar under motsvarande konsoler på redskapet.



Steg 3:

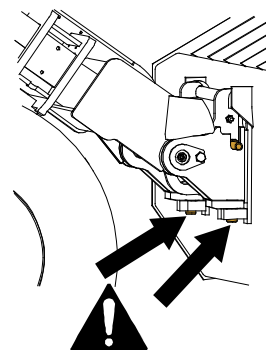
- Lyft upp bommen något – dra bommens styrspak bakåt för att lyfta upp redskapet från marken.
- Vrid bommens styrspak åt vänster för att vrida snabbkopplingsplattans bottensektion på redskapet.
- Lås låsstiften manuellt eller lås den hydrauliska låsningen.
- **Kontrollera alltid att båda låsstiften har låsts.**



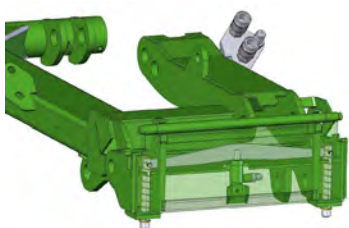
FARA

Risk för fallande objekt - Förhindra att redskapet faller ner.

- Ett redskap som inte har låsts helt till lastaren kan falla på bommen eller mot maskinföraren, eller hamna under lastaren vid körning, vilket skulle leda till förlust av kontroll av lastaren. Kör och lyft aldrig ett redskap som inte har låsts.
- Se till att låsstiften är i det nedre läget och når igenom redskapets fästen på båda sidor innan du flyttar eller lyfter redskapet.



Hydraulisk redskapskoppling



Tillvalet hydrauliskt redskapsfäste möjliggör till- och frånkoppling av redskapet från förarsätet.

Det finns en hydraulcylinder på redskapsfästet som för låsstiften upp och ner. Det elektrohydrauliska systemet fungerar när lastarens tändningslås är i läge PÅ.

Brytaren finns till höger på kontrollpanelen (se sidan 37).



FARA

Risk för att redskapet faller av - Bekanta dig med lastarens styranordningar. Undvik att tappa redskapet. Manövrera hydraulkopplingen endast då redskapet är nära marken.

Se alltid till att låsstiften är ordentligt nedtryckta i redskapets hål, också när hydraulisk låsning används. Båda stiften måste vara låsta.

Koppla redskapets hydraulslangar

Redskapets hydraulslangar är utrustade med multikopplingssystemet, som kopplar alla slangar samtidigt.

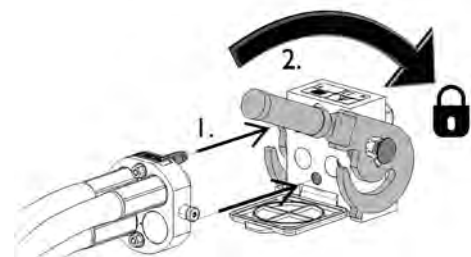


VARNING

Risk för att redskapet kommer i rörelse och att hydraulolja sprutar ut - Koppla aldrig till eller från snabbkopplingar eller andra hydrauliska komponenter medan externhydraulikens styrspak är låst i på-läget eller om systemet är trycksatt. Om du ansluter eller kopplar ifrån hydraulkopplingar medan systemet är trycksatt, kan det leda till oavsiktliga rörelser hos arbetsredskapet eller utslungning av högtrycksvätska, vilket kan leda till allvarliga skador och brännskador. Följ den säkra stopproceduren innan du kopplar ifrån hydrauliken.

Ansluta multikopplingssystemet:

1. Rikta in stiften i redskapets koppling med motsvarande hål i lastarens koppling. Multikopplingen ansluter inte om redskapets kontakt är upp och ned.
2. Anslut och lås multikopplingen genom att vrida spaken mot lastaren.

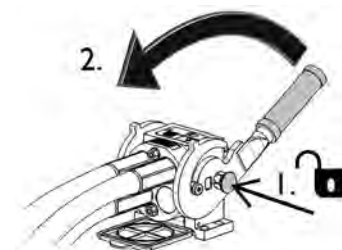


Spaken bör vara enkel att flytta hela vägen till dess låsposition. Om spaken inte glider smidigt, ska du kontrollera inriktningen och positionen för kopplingen och rengöra kontaktarna. Stäng även av lastaren och frigör resterande hydrauliskt tryck.

Koppla från multikopplingssystemet:

Innan du kopplar från, ska du ställa ned redskapet på en fast och jämn yta.

1. Stäng av lastarens externhydraulik.
2. Medan du trycker på upplåsningsknappen, vrid spaken för att koppla från kontakten.
3. När du är klar med åtgärden, sätt multikopplingen i dess hållare på redskapet.



OBS!

Håll alla rördelar så rena som möjligt; använd skyddslocken både på arbetsredskapet och på lastaren. Smuts, is, etc. kan det göra märkbart svårare att använda rördelarna. Lämna aldrig slangarna hängande på marken; placera kopplingarna på hållaren på arbetsredskapet.

OBS!

När du monterar ett redskapet, ska du se till att hydraulslangarna inte sträcks ut överdrivet mycket och att de inte ligger så att de kan fastna under driften av maskinen och redskapet.

Använda externhydrauliken

Externhydrauliken (hydrauldrivna redskap) manövreras med spaken på kontrollpanelen eller med knapparna på joysticken med 6 funktioner (se sidan 39).

Spakens låsta position underlättar manvreringen av redskapet som kräver ett konstant oljeflöde (roterande bom, grävmaskin etc.). Se till att frisläppa spaken när du inte manövrerar ett redskap, detta för att undvika att dra energi i onödan.

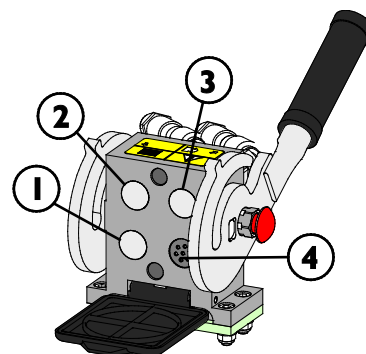


FARA

Risk för allvarliga skador från redskapets rörliga delar - Håll alla personer borta från redskapets och lastarbommens riskområde. Att gå i närheten av ett redskap i drift kan utgöra en allvarlig risk för skada. Stäng av externhydrauliken innan du lämnar förarsätet. Manövrera styrspakarna endast då du sitter i förarsätet.

2-vägs styrspaken för externhydrauliken (se sidan 39) dirigerar hydrauliken så här:

1. Förflyttning mot den låsta positionen dirigerar hydraulflödet till port 1. Detta är vanligtvis den normala eller positiva rörelsen för redskapet.
2. Om du flyttar spaken bort från det låsta läget, dirigeras flödet i omvänd riktning, tryck i port 2.
3. Den tredje porten är en fri returledning till tanken, vilket krävs av en del redskap.
4. Den 4^e porten är till för det integrerade eluttaget i tillvalet uppsättning styrspakar för redskap.



På Avantlastare i e-serien kan externhydrauliken användas när:

- Föraren sitter på förarsätet
- eller**
- Externt användarläge väljs med driftlägesväljaren, se sidan 55.



VARNING

Risk för ejection av maskindelar, stenar, jord och annat skräp - Om redskapet används i alltför hög hastighet kan det resultera i skador och farliga rörelser. Redskapet kan gå sönder på ett farligt sätt, slunga ut objekt eller producera överdrivet ljud eller överdrivna vibrationer om det manövreras i alltför hög hastighet. Överskrid aldrig redskapets maximalt tillåtna hydraulflöde. Kontrollera det korrekta driftflödet i redskapets bruksanvisning och använd diagrammet på sidan 30 i denna handbok.

Frigöra resttrycket i hydraulsystemet

Säkerställ att det inte förekommer något tryck i hydraulsystemet som skulle kunna orsaka fara när serviceåtgärder utförs.



Hydraulenergi lagrad i slangarna och andra hydrauliska komponenter kan orsaka ejektion av hydraulolja och rörelser hos hydraulcylindrarna eller motorerna. För att frigöra trycket i hydraulsystemet:

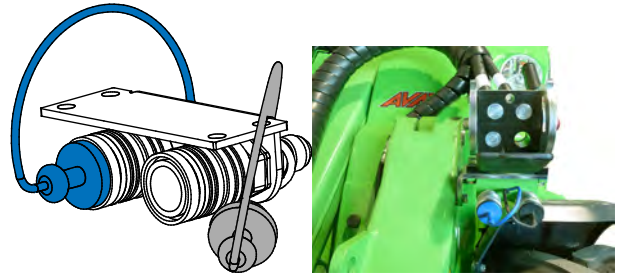
1. Sänk ned bommen helt och placera redskapet stadigt på marken
2. Stäng av lastaren
3. Flytta alla styrspakar, inklusive teleskopbommens och externhydraulikens styrspakar till sina yttersta lägen ett par gånger

Kom ihåg att bommen och redskapet kan röra sig när du släpper ut trycket. Vicka på spakarna tills alla rörelser har avstannat.

Extra externhydraulkoppling

Den extra bakre hydraulkopplingen är dubbelverkande med två anslutningar. Ett par hydrauliska snabbkopplingar av standardtyp finns på lastarens front, precis nedanför multikontakten.

- Innan du ansluter eller kopplar från standardkopplingar bör du släppa ut hydraultrycket enligt beskrivningen på sidan 68.
- Flytta kragen i änden på honkopplingen för att ansluta och koppla från standardkopplingar
- Notera att skyddslocken på lastaren och redskapet kan fästas vid varandra under drift för att minska ansamlingen av smuts.
- När du kopplar från standardsnabbkopplingar kan en liten mängd olja droppa från kopplingarna. Bär skyddshandskar och ha en trasa till hands för att hålla utrustningen ren.



För mer information om möjligheten att montera en extra hydraulkoppling, se sidan 49.

För att använda den extra hydraulkopplingen:



1. Välj det extra hydrauluttaget:
Välj läge **2** med hydrauluttagets väljarreglage. Reglaget är placerat på kontrollpanelen på höger sida om förarsätet
2. Använd det vanliga reglaget till externhydrauliken för att styra det extra uttaget, eller använd knapparna på 6-funktionsjoysticken
3. Sätt tillbaka reglaget till läge 1 när du vill använda multikontaktens uttag igen

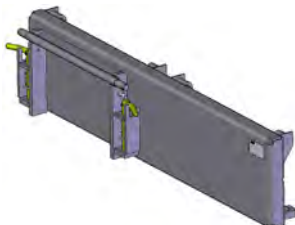
- Snabbkopplingarna kan kopplas ihop på ett sätt som ger omvänd funktion för styrspaken. Testa redskapets funktion efter varje gång det kopplas till lastaren.
- Håll kopplingarna rena och använd deras skyddshöljen.

Du kan använda antingen den hydrauliska funktionen i anslutning till standardmultikontakten eller den funktion som är kopplad till det extra uttaget. Det är inte möjligt att använda båda funktionerna samtidigt.

Kopplingsadapterar

Avant erbjuder kopplingsadapterar för att göra det lättare att använda vissa specifika redskap. Se bruksanvisningen till varje redskap för information om möjligheten att använda en adapter.

Båda adaptertyperna låses till lastarens snabbkopplingsplatta. Adapterarna har liknande snabbkopplingssystem för att låsa fast redskapet på adaptern och lastaren.



Sidoförskjutningsadapter A34893, A37097, eller A37166

Sidoförskjutningsadaptern är en fast adapterplatta som flyttar redskapet 40 cm eller 60 cm till höger eller till vänster beroende på modell. Den är avsedd för bättre sidoräckvidd med redskap som används på marken, som t.ex. slagklippare på vägkanter.



Hydraulisk sidoförskjutningsadapter A37235

Den hydrauliska sidoförskjutningsadaptern möjliggör enkel, steglös sidoförskjutning av redskapet, och styrs från förarplatsen. Designen har starka glidstyrningar som också kan smörjas.

Om ett hydrauliskt redskap är monterat på den hydrauliska sidoförskjutningsadaptern måste lastaren vara utrustad med tillvalet extra externhydrauliskt uttag fram. Redskapets slangar monteras på multikontakten och sidoförskjutningsadapterns slangar på det extra uttaget.

Kontakta din Avant-återförsäljare för mer information om sidoförskjutningsadapterns tillgänglighet.



Tiltadapter A34148 eller A36505

Med en tiltadapter kan redskapet lutats åt sidan, vilket gör det möjligt att:

- Forma till marken med en skopa eller planeringsverktyg
- Hålla pallgaffeln plant vid körning på ytor med gradient
- Lasta pallar som står på ojämna ytor
- Jämna ut marken på ojämna ytor

Tiltadaptern är främst avsedd för icke-hydrauldrivna redskap. Med det extra hydrauluttaget i fronten som tillval är det möjligt att samtidigt använda hydrauliskt drivna redskap, till exempel kombiskopa, pallgaffel med hydraulisk sidoförskjutning, gripverktyg och redskap för konstgräs.



Roterande adapter A424406

Den roterande adaptern är avsedd för samma slags arbete som tiltadaptern. Den helt roterande adaptern gör det möjligt att vrida redskapet helt upp och ner. Detta kan vara till hjälp vid nivelleringsarbeten.



VARNING

Risk för att välta - En sidoförskjutningsadapter minskar lastarens stabilitet i sidled.

Använd endast adapterar för specifika uppgifter, enligt instruktionerna i bruksanvisningen för varje redskap. Ta bort alla adapterar för allmän användning av lastaren. Adapterar minskar lastarens stabilitet och får endast användas på jämn mark.



OBSERVERA

Adapterplattor minskar lyftkapaciteten - Använd inte adapterar tillsammans med tung last eller tunga redskap.

Adapterplattorna förskjuter redskapets tyngdpunkt längre bort från lastaren. Detta ökar risken för att välta och kan begränsa användningen av tunga redskap.

OBS!

Kopplingsadapterarna är endast avsedda för specifika redskap som kan användas med en adapter på ett säkert och effektivt sätt. Adapterarna är inte avsedda för allmän användning. Eventuell adapter ska tas bort från lastaren när du inte längre använder ett redskap som kräver en adapter.

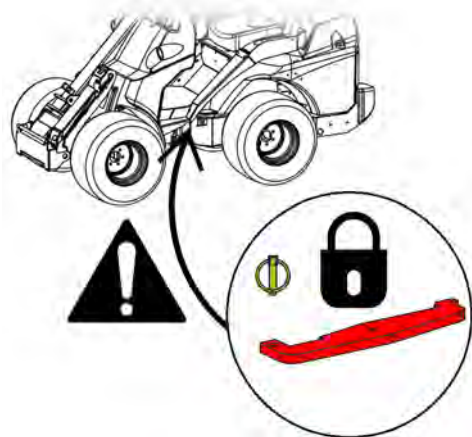
OBS!

Undvik att använda adapterar som är avsedda för att montera redskap till 200 serien 1 på andra lastare. Redskap till 200-serien 1 är inte konstruerade för att användas med andra lastarmodeller än 200-serien.

Förvaring, transport, surningspunkter och lyft

Innan transport eller lyft:

- Montera ramlåset, se sidan 88.
- Sänk ned bommen



Lås alltid ramlåset innan du transporterar eller lyfter lastaren. Kom också ihåg att ta bort ramlåset och testa lastarens styrning efter transport.

Nedsurningpunkter

Lastaren måste vara säkert fastsurrat vid transport på en släpvagn. Alla fyra nedsurningpunkter måste användas. Om ett redskap är monterat måste även det vara fastsurrat.

Som standard finns det fyra nedsurningpunkter:

- Två på framramen, intill bommen
- Två på bakramen, intill bakvikten

För att förbereda lastaren för transport, gör följande:

1. Säkra alltid lasten. Se till att all utrustning är säkrad även inför kortare transport.
 - Det kan bli nödvändigt att surra fast redskap separat.
2. Sänk ned bommen helt.
3. Lås ramlåset.
4. Använd alltid band eller kedjor som är i gott skick och klassade för användning som lastskydd. Kontrollera alla krokar och lås.
5. Tänk på viktfördelningen på släpvagnen. Ibland kan det vara lämpligt att lasta lastaren på släpvagnen med den bakre delen först.
6. Se alltid till att släpvagnen är balanserad när den lastas från sidan, framifrån eller bakifrån. Släpvagnen får aldrig utöva uppåtriktad kraft på släpfordonets släpvnagskoppling.
7. Se till att alla paneler är låsta på plats. Ta ur tändningsnyckeln och eventuellt löst material som kan lossna under transporten.
8. Överväg att använda ett transportskydd för att skydda lastaren från smuts under transporten. Se bilden nedan.

Tillval för fastsurning

Tillvalsutrustning för frekvent släpvagnstransport

Om lastaren ofta transporteras på en släpvagn finns surrningsöglor tillgängliga som tillval för att lättare kunna säkra lasten.

Surrningsögla A418623 monterad på den bakre stötfångaren eller bakvikten



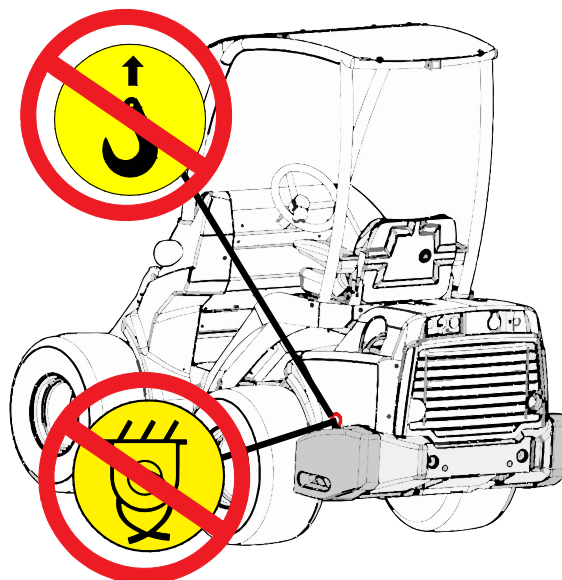
Surrningsögla A418623 monterad bakom bakdäcken



För montering på sidan behövs två surrningsöglor.

Surrningsögla till hjulnav A423091

Monterad på ett hjulnav med 5 bultar:



FARA

Risk för att lastaren förskjuts eller faller av - Lyft aldrig upp eller surra fast lastaren i sidovikterna. Öglorna på de extra sidovikterna är endast till för att montera eller ta bort sidovikten. Försök aldrig att lyfta lastaren i vikterna eller använda dem som surrningspunkter.

Transportskydd

Transportskydd finns tillgängligt för att skydda lastaren under transport. Kontakta din Avant-återförsäljare.



OBS!

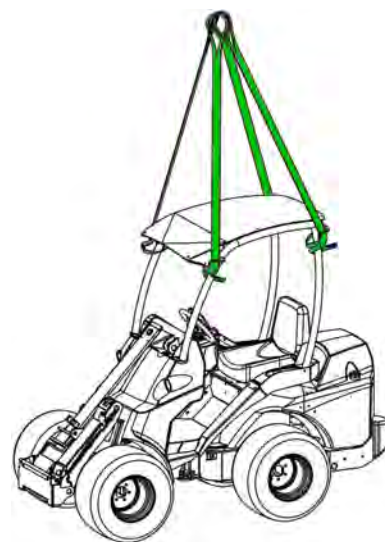
Använd inte det heltäckande transport- och väderskyddet under längre perioder, eftersom det främjar korrosion på grund av fukten som kondenseras inuti den. Det lätta väderskyddet kan användas.

Lyft av lastaren

Lyft av en lastare utrustad med ROPS: Vid lyft av en lastare utrustad med ROPS-ram, använd fyra lyftsling som är godkända för lyft och som är minst 79 cm långa. Fäst slingen runt de fyra ROPS-stagen. Lyftsatsen A418706 inkluderar alla nödvändiga delar och detaljerade instruktioner för att lyfta en lastare med ROPS-ram.

Se till att lyftslingen inte kan rubbas och att maskinen inte kommer i svängning under lyftet. Surra lyftslingen runt alla fyra ROPS-stag och se till att de inte är tvinnade eller kan skadas av till exempel vassa kanter.

HYTT L: Vid lyft av lastare som är utrustade med Hytt L, avlägsna fönsterpanelerna (fram-, sido- och bakrutor) innan lyft.



VARNING

Risk för att lastaren lossnar - Använd lämplig utrustning och följ säkerhetsanvisningarna och säkra rutiner vid lyft av lastaren.

- Ta bort tunga redskap och eventuella extravikter från lastaren.
- Sänk ned bommen.
- Montera ramlåset på lastarens ram.
- Följ anvisningarna som ges i bruksanvisningarna till lyftsatserna för varje typ av hytt.
- Lyft aldrig en lastare då personer befinner sig på maskinen.

Lyft lastaren så mjukt som möjligt, och låt den inte falla ned eller komma i svängning.

Följande bild visar lyftprincipen för en lastare med ROPS-ram med hjälp av fyra lyftsling:



VARNING

Risk för att lastaren faller ned - Försök aldrig att lyfta lastaren i vikterna eller använda dem som surrningspunkter. Öglorna på de extra sidovikterna är endast till för att montera eller ta bort sidovikterna. Ta bort öglorna från vikterna för att förhindra användning.

Bogsering (hämtning av maskinen)

Lastarens hydrostatiska drivsystem gör det omöjligt att bogsera lastaren i andra fall än för att förflytta lastaren en kort sträcka. Det går inte att frigöra den hydrauliska parkeringsbromsen eller drivkretsen.

Om det är absolut nödvändigt, kan lastaren bogseras med en styv dragstång. Hjulen på lastaren kommer inte att rulla. Bogsera endast korta avstånd och i låg hastighet.

Förvaring

Om förvaring utomhus är oundvikligt, skydda maskinen med det för ändamålet avsedda väderskyddet (art.nr. 65436).



OBS!

Använd inte det heltäckande transport- och väderskyddet under längre perioder, eftersom det främjar korrosion på grund av fukten som kondenseras inuti den. Det lätta väderskyddet kan användas.

Förbered lastaren innan långvarig förvaring (längre än 1 månad), för att säkerställa lång livslängd och problemfri användning av lastaren.

Kontrollera att batteriet är tillräckligt laddat. Rekommenderad laddningsnivå är cirka 40-50%. Förvara aldrig lastaren om batteriet är laddat till mindre än 20%. För att undvika att batteriet försämras bör du undvika förvaring med 100% fullt batteri.

- Det rekommenderas att utföra nästa planerade service innan förvaring. Kontakta Avants service.
- Rengör lastaren noggrant. Det är svårare att ta bort smuts efter lång tid.
- Kontrollera och bättra på lackade ytor vid behov för att undvika rostskador.
- Smörj smörjpunkterna och cylindrarnas kolstänger med olja.
- Förvara lastaren inomhus om möjligt. Förvara inte lastaren i direkt solljus.

Förvaring av elektrisk lastare

För bästa möjliga batteriprestanda och batterilivslängd bör batteriet laddas till halvfull nivå (40% -50%) under långvarig förvaring (>1 månad). Temperaturen under längre förvaring bör ligga mellan 0 °C och 20 °C.

Det är tillrådligt att kontrollera laddningsnivån varje månad för att hålla batteriet i optimalt skick. Batteriet behöver inte tas ur eller kopplas från lastaren för förvaring. Koppla däremot från batteriets snabbkontakt från dess motpart på lastaren vid längre förvaringsperioder under de optimala förhållanden som beskrivs här ovan.

Vid extrema temperaturer (under -20 °C eller högre än 55 °C) eller om laddningsnivån är <5% ("nästan tomt") måste en laddare anslutas och laddningsutrustningen måste vara aktiverad när lastaren lämnas obevakad. Antingen den inbyggda laddaren eller en extern Avant-laddare kan lämnas ansluten.

För bästa möjliga batterikapacitet vid daglig användning av lastaren rekommenderas att parkera lastaren i temperaturer mellan +10 °C och +30 °C. Inom detta temperaturintervall är temperaturen på lastarens hydraulolja varm nog för effektivitet, och kylning av batteriet är ännu inte nödvändig.

Undvik att skada batteriet - Lämna inte lastaren med ett nästan tomt batteri.

OBS!

Följ instruktionerna om förvaring och rekommenderade förvaringstemperaturer för att undvika skador på batteriet och för att bibehålla batteriets prestanda. Helt urladdat batteri kan skadas under förvaring.

OBS!

Vid extrema temperaturer (under $-20\text{ }^{\circ}\text{C}$ eller högre än $55\text{ }^{\circ}\text{C}$) eller om laddningsnivån är $<5\%$ ("nästan tomt") måste en laddare anslutas och laddningsutrustningen måste vara aktiverad. Detta aktiverar laddning och även uppvärmning eller kylning av batteriet som behövs för att hålla batteriet inom rekommenderade temperaturer. Det rekommenderas ha laddaren ansluten till batteriet när omgivningstemperaturen är under $0\text{ }^{\circ}\text{C}$. Om batteriet inte har tillräckligt med ström kvar för automatiska kyl- eller värmefunktioner kan battericellerna bli permanent skadade och dess prestanda kan minska.

OBS!

För optimal livslängd rekommenderas att låta batteriet vara laddat till cirka $40\text{-}50\%$ ("halvfullt") och att förvara lastaren i temperaturer mellan $0\text{ }^{\circ}\text{C}$ och $20\text{ }^{\circ}\text{C}$.

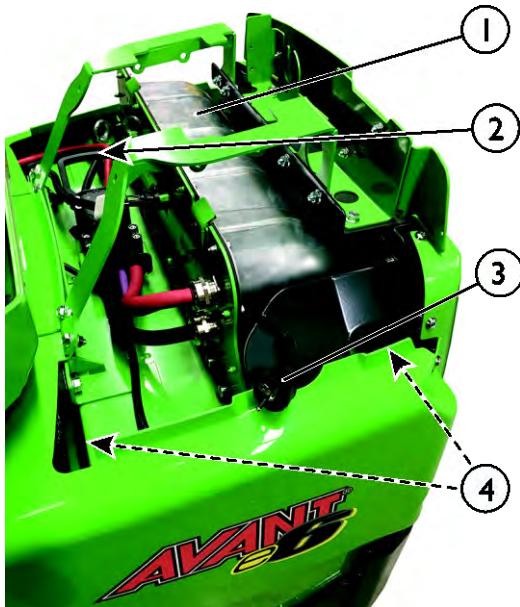
OBS!

Förvara aldrig lastaren om batteriet är laddat till mindre än 20% . Batteriet använder automatiskt sin laddning för uppvärmning eller kylning av batteriet under förvaring för att förhindra att batteriet skadas.

Batteri och laddning

Följ anvisningarna i detta kapitel för att säkerställa batteriets fulla kapacitet och livslängd.

Korrekt laddningscykel, säker plats för laddning och korrekta drift- och laddningstemperaturer måste beaktas vid drift eller laddning av lastaren.



Ta loss lastarens bakre plåt för att komma åt batteriet och dess kontakt.

Under plåten kan du se batteriets följande huvuddelar:

1. Batteri: Hela batteriet med litiumjonceller och styrelektroniken för batterihanteringssystemet inuti. **Detta batteripaket får aldrig öppnas.**
2. Batteriets huvudkontakt - använd för att koppla ur batteriet helt eller ansluta till en extern Avant snabbbladdare.
3. Nätkontakt för laddning, inbyggd laddare.
4. Luftfilter för batterikylsystem (ej synligt på bilden).

Laddning - Allmänna principer

Följ dessa principer för bästa möjliga batteriprestanda:

- Observera anvisningarna för omgivningstemperatur
- Förvara aldrig lastaren med ett tomt batteri.
 - Tänk på att lastaren kan använda sitt batteri för kylning eller uppvärmning av batteriet för att förhindra att batteriet skadas. Anslut lastaren till en laddare i kalla eller varma temperaturer, se sidorna 6 och 74.
- Låt aldrig batteriet urladdas helt. Denna så kallade djupa urladdning sliter på batteriet.
- Genomför ofta en full laddningscykel (håll laddaren inkopplad tills lastarens multifunktionsdisplay visar full laddningsnivå).
- Om du använder en extern Avant snabbbladdare, använd lastarens inbyggda laddare efter några snabba laddningscykler.

Det rekommenderas att köra till en laddningsplats innan laddningsnivån sjunker till 10%. Se nästa sida för mer information om rekommenderad användning och laddningscykler.

Batteriet kan laddas vid vilken återstående laddningsnivå som helst, batteriet har inte den så kallade "minneseffekten" som en del andra äldre batterier har haft.

Ladda batteriet omedelbart om du upplever att lastaren börjar tappa kraft, även om batteriindikatorn visar att det är mycket ström kvar i batteriet.

Se mer information om rekommenderad användning, laddningsprocess och typer av laddare i det här kapitlet.

Batteriets livslängd

Den faktiska drifttiden varierar kraftigt beroende på flera faktorer. Följande har stor inverkan på batteriets drifttid:

- Arbetscykler, accelerationer och upprepade stopp
 - Se sidan 58 för tips om hur du ökar batteriets livslängd
- Massan av transporterad eller lyft last och upprepade lyft av tung last
- Användning av roterande redskap
- Omgivningstemperatur
- Korrekt laddning av batteriet
- Batteriets skick

Ett nytt batteripaket når sin maximala kapacitet först efter några urladdnings- och laddningscykler. Varje urladdnings- och laddningscykel kommer att slita lite på batteriet. Ett korrekt använt och underhållet batteri bryts sakta ned i slutet av dess livstid. Batteriets uppskattade livslängd är cirka 2500 fulla laddningscykler. Vid slutet av batterilivslängden försämras batterikapaciteten till en punkt där det inte längre är praktiskt att använda batteriet. Extrema förhållanden kan snabbt förkorta batteriets livslängd, följ instruktionerna i den här bruksanvisningen för att hålla batteriet i gott skick.

För bästa möjliga batterikapacitet vid daglig användning rekommenderas att parkera lastaren i temperaturer mellan +10 °C och +30 °C. Inom detta temperaturintervall är temperaturen på lastarens hydraulolja varm nog för effektivitet, och kylning av batteriet är ännu inte nödvändig.

Urladdat batteri kan skadas permanent vid förvaring. För att förhindra att batteriet skadas under förvaring, se instruktionerna angående förvaring av lastaren på sidan 74.

OBS!

Undvik djup urladdning av batteriet. Fullständig urladdning kan skada batteriet.

Använd aldrig lastaren tills det inte finns någon ström kvar för att köra lastaren.

Ladda batteriet när batterinivåindikatorn visar att det inte är mer än 10% kvar. Batteriet slits ut snabbt vid upprepade djupa urladdningscykler. Ladda ett helt urladdat batteri så snart som möjligt med fullständig laddningscykel.

För att hålla batteriet i gott skick

Rekommenderad användning och laddningscykler:

Det rekommenderas att ladda batteriet så snart laddningsnivån sjunkit till 20-30%.

För optimal daglig användning rekommenderas 1-2 snabbladdningscykler till 80-90% laddningsnivå ("nästan fullt") och 1 längre laddning (över natten).

För att bevara batteriets strömdragkapacitet, följ följande regler gällande laddningsnivå och dagligt underhåll av batteriet:

- Litiumjonbatteriet kan laddas vid vilken som helst återstående laddningsnivå. Full urladdning är onödig och skadlig för batteriets livslängd.
- Det är inte absolut nödvändigt att ladda lastaren omedelbart efter användning. Om du inte planerar att använda lastaren under en period (en eller ett par veckor), är full laddning inte nödvändig. Batteriet kommer att förbli i bästa skick om laddningsnivån är cirka 40-50% under förvaring. Se sidan 74 för mer information om förvaring.
- Ladda alltid batteriet omedelbart när laddningsnivån sjunkit till 10%. Urladdning under denna nivå bör undvikas, eftersom djup urladdning kommer att slita på batteriet.
 - Undvik att batteriet bli så urladdat att det inte finns någon energi kvar för att köra lastaren. Om detta händer måste batteriet laddas omedelbart. Förvara aldrig lastaren med ett tomt batteri.

OBS!

Laddningen kan avbrytas vid behov, men det är lämpligt att utföra full laddning regelbundet (till exempel var tredje gång) eftersom det aktiverar den interna balanseringsfunktionen och hjälper till att öka batteriets livslängd.

Lämna laddaren ansluten

Låt laddaren vara ansluten även vid kortvarig förvaring i extrema omgivningstemperaturer, såsom beskrivet på sidan 74.

Antingen en snabbladdare eller en extern laddare kan lämnas ansluten. Om båda laddarna är anslutna laddas inte batteriet.

Drift eller användning under laddning

Det är inte möjligt att använda e6-lastaren under laddning. Lastarens hydrauliska system är avstängda när lastarens laddare är kopplad till eluttaget.

Ladda batteriet

Förberedelse för laddning

För att förbereda för laddning, gör följande:

1. Välj en väl ventilerad plats där du säkert kan lämna lastaren för laddning och där temperaturen inte blir för hög.
2. Ladda inte i direkt solljus eller regn. Skydda alla elektriska komponenter mot regn. I direkt solljus kan batteriet överhettas under laddning.
3. Läs även säkerhetsinformationen om batteriet och elsystemen. Se sidan 17.

Laddare

Använd endast godkända Avant-laddare för att ladda batteriet. Laddarens utgångsspänning och ström justeras automatiskt under olika faser av laddningsprocessen. Laddarsystemet måste kommunicera med batterihanteringssystemet under laddning för att säkerställa korrekt laddningsprocess.



FARA

Risk för överhettning, brand och sprickbildning eller annan skada på battericellerna, vilket leder till utsläpp av batterikemikalier - Använd endast godkända laddare för att ladda lastaren. Om du använder en inkompatibel laddare kan laddningsspänningen och strömmen vara fel för de olika faserna i laddningen, vilket orsakar överhettning, kokning av batteriet eller skada på battericeller.

Laddningstider

Laddningstiden beror på batteriets temperatur, se sidan 57.

Med lastarens inbyggda laddare tar det cirka 7,5 timmar att ladda batteriet från 0% till 100%.

Med en extern laddare tar snabbladdning från 0% till 100% ungefär en timme när du använder laddarmodellen 400 V / 32 A. Laddning från 20% till 80%, rekommenderad arbetsdagscykel, tar ca 50 minuter.

Med 400 V / 16 A-laddaren är laddningstiderna ungefär dubbelt så långa som för modellen med 32 A.

Laddningstiderna som anges här är endast ungefärliga laddningstider under gynnsamma förhållanden. Faktiska laddningstider kan variera.

Laddartyper

Det finns två sätt att ladda e6-lastaren:

1. Normal laddning, genom att använda lastarens inbyggda laddare:

Laddningen startas genom att ansluta lastarens laddningskontakt till ett eluttag, se sidan 80 för mer instruktioner och information om kraven för laddningsprocessen.

Laddningsprocessen kontrolleras av det automatiska batterihanteringssystemet (BMS), och laddningen stoppas automatiskt när batteriet är fulladdat. Koppla ur laddningskabeln när laddningen är klar (om inte lastaren står i extrema temperaturer, då laddaren måste vara inkopplad).

Den inbyggda laddarens kontakt kan kopplas bort från elnätet vid behov. Det är inte nödvändigt att stoppa laddningsprocessen först.

Det rekommenderas att genomföra en vanlig laddningscykel med den inbyggda laddaren efter några snabbladdningscykler. Se sidan 82 för mer information.

Standardkontakten för att ansluta laddaren till eluttaget är jordad CEE 7/7, allmänt känd i Europa som "Schuko"-typ. Om du använder lastaren i områden där olika typer av kontakter behövs kommer din lokala Avant-återförsäljare att ge dig den ytterligare information du behöver. Oavsett typ av kontakt gäller övriga instruktioner i detta kapitel för alla elektriska Avant-lastare.

2. Snabbladdning, genom att använda en extern laddare:

Exempel på en extern Avant laddningsstation:



Snabbladdning kräver en särskild laddare avsedd för laddning av Avant e6-lastare. Bilden ovan visar ett exempel på en extern Avant laddningsstation. Kontakta din Avant-återförsäljare för mer information om olika laddarmodeller.

Den externa laddaren har ett IEC 60309 systemtyputtag (även känd som CEE-kontakt). Det finns två laddarmodeller:

A426117 är avsedd att anslutas till ett 400 V / 16 A 50 Hz trefasuttag

A425411 är avsedd att anslutas till ett 400 V / 32 A 50 Hz trefasuttag.



FARA

Se alltid till att eluttaget är korrekt installerat och klassat för användning med laddaren. **Försök aldrig att byta ut elektriska kontakter själv - Risk för elektriska stötar.** Kontrollera alltid att eluttaget är installerat av en behörig elektriker, och att eluttaget är helt anslutet, inklusive jordning. Modifiera aldrig eluttag och kontakter, vänd dig till en professionell, behörig elektriker om du är osäker på om ett eluttag är lämpligt eller om du behöver råd om eventuella elektriska kontakter, spännings- och ampere-klasser i ditt område.

Om användning av kontaktadaptrar inte kan undvikas, använd endast högkvalitativa versioner som är klassade för utomhusbruk och som också har anslutits till jordkabeln.

Använd så korta förlängningskablar som möjligt. Använd kablar av god kvalitet som har tillräckligt ledartvärsnitt för den önskade strömmen.



OBSERVERA

Risk för överhettning av kabeln och brand - Undvik att använda förlängningskabel. Långa eller tunna förlängningskablar kan bli mycket varma under laddning och börja smälta, vilket medför risk för elektrisk stöt eller brand. Undvik att använda förlängningskablar. Om nödvändigt, använd endast så kort kabel som möjligt, av god kvalitet, och med tillräckligt stort ledartvärsnitt.



OBSERVERA

Risk för elektrisk stöt eller brand- Undvik ytterligare kontaktadaptrar. Adaptrar av dålig kvalitet kan vara otillräckligt skyddade mot damm och vatten. Vissa kan till och med lämna stiften på kontakten exponerade, vilket medför allvarliga risker för elektriska stötar. Använd aldrig kontakter som lämnar jordledningen utan anslutning.

Kontakta en lokal behörig elektriker om du vill byta ut kontakten.



OBSERVERA

Risk för överhettning av batteriet och brand - Använd endast den inbyggda laddaren på lastaren för att säkerställa korrekt laddningscykel. Ström- och spänningsutmatningen optimeras i den inbyggda laddaren och de externa Avant-laddare som är avsedda för denna lastare för att säkerställa snabb laddning och lång livslängd på batteriet. Modifierad laddare eller annan typ av laddare kan överhätta batteriet eller orsaka gnistor, vilket leder till brand. För hög ström eller spänning kan skada batteriet eller dess styrelektronik.

Laddningsprocess

När du använder lastarens inbyggda laddare:

Laddningsprocessens status och aktuella fas visas på lastarens multifunktionsdisplay. Den uppskattade återstående tiden tills batteriet är fulladdat beror på batteriets temperatur och kan ändras väsentligt under laddningsprocessen.

När du använder en extern snabbaddare:

Status och laddningsförlopp visas på displayen på den externa laddaren. Displayen på lastaren kommer att vara av.

Tändningsnyckel

Tändningsnyckels läge har ingen inverkan på någon av laddartypernas laddningsprocess.

Utjämningsladdning

Batterihanteringssystemet minimerar de små skillnaderna mellan enskilda battericeller under användning och även under partiell laddning. Det rekommenderas dock att ha laddaren ansluten ända till slutet av den normala laddningscykeln, eftersom det är i denna fas som de små skillnaderna mellan enskilda battericeller balanseras helt. Slutfasen av laddningscykeln, kallad utjämningsladdning, har slutförts när multifunktionsdisplayen visar 100% laddningsnivå.

Denna fullständiga laddningsprocess måste göras åtminstone var 3:e till 5:e urladdningscykel. Utjämningsladdningen är en långsammare laddningsprocess, men den är viktig för batteriets prestanda.

Om batteriet blivit helt urladdat, låt laddaren förbli ansluten tills hela laddningsprocessen har slutförts.

OBS!

Regelbundna utjämningsladdningar är avgörande för batteriets livslängd och för att behålla dess kapacitet. Full laddning är speciellt nödvändig efter en djup urladdning eller upprepad ofullständig laddning. Utjämningsladdning utförs efter normal laddningscykel, tills den gröna indikatorlampan på instrumentpanelen tänds.

Användning av en extern laddare

För att ansluta en extern laddare till batteriet:

1. Ta loss lastarens bakre toppanel för att komma åt batteriet och dess kontakt.
2. Dra ut kontakten på lastaren, (1) på bilden, från motstycket på batteriet (2).
3. Anslut den externa Avant-laddaren till batteriet.



En dekal med snabbguide kan finnas på laddaren. Instruktionerna på dekalen förklaras i den här bruksanvisningen och visar de grundläggande stegen om hur du använder den externa laddaren. Mer information om hur du använder den externa laddaren finns i laddarens separata bruksanvisning.

Under vanlig användning av den externa laddaren börjar laddningsprocessen när kablarna anslutits och stoppas när batteriet är fullt. Vid normal användning behöver du inte trycka på någon av knapparna på laddaren, såvida du inte behöver avbryta laddningsprocessen och koppla ur batteriet innan det är helt laddat.



OBSERVERA

Risk för gnistor och skador på batteriet - **Koppla inte ur laddningskabeln till en extern batteriladdare innan laddningsaktiviteten har avslutats.** För att avbryta laddningen, tryck på "stopp"-knappen på den externa laddaren. Plötsligt urkoppling av laddningskabeln innan laddningen avslutats kan leda till gnistor och skador på batteriet.

OBS!

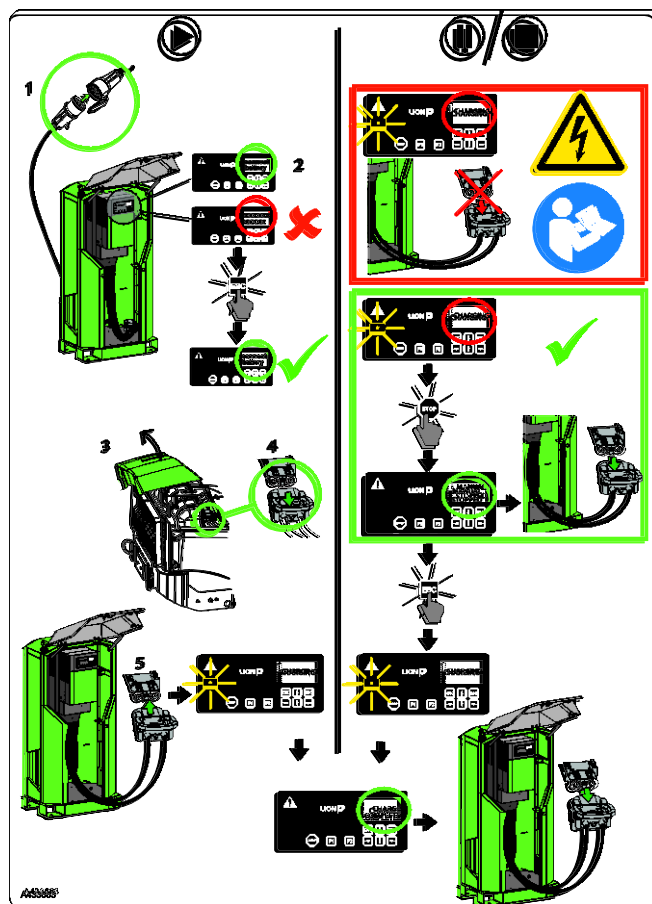
Håll alla kablar och kontakter rena och skyddade mot regn. Skydda laddaren mot regn. Använd aldrig skadade kablar, brandrisk.

Beroende på laddarmodell och tillgänglig elförsörjning kan snabbaddning ladda batteriet till en fulladdad nivå på ungefär en timme. Batteriets temperatur och omgivande temperaturer påverkar dock laddningshastigheten: om batteriet har värmts upp under användningen av lastaren, kan laddningshastigheten sänkas för att hålla batteriet svalt.

Den snabbaste laddningshastigheten är endast möjlig i rumstemperatur och i upp till + 40 °C omgivningstemperatur. Batterihanteringssystemet justerar automatiskt laddningshastigheten enligt omgivande temperatur och batteriets inre temperatur.

Hur man använder en extern laddare

Följande snabbguide finns som en dekal för den externa laddaren. (Produktkod för dekalen: A433683).



Dekalen A433683 på den externa laddaren beskriver följande:

Hur man ansluter laddaren och startar laddningsprocessen (vänster sida på dekalen):

1. Anslut laddaren till det externa elnätet.
2. Kontrollera displayen på laddaren. Om "Connect battery" syns på displayen, fortsätt till steg 3. Om det syns något annat på displayen, tryck på ESC-knappen flera gånger tills text "Connect battery" visas på displayen.
3. Ta loss bakstycket på lastaren.
4. Dra loss laddarkontakten från batteriet. Dra i handtaget på laddarkontakten.
5. Anslut den externa laddaren till batteriet.

Efter dessa steg startas laddningsprocessen. Laddningsförloppet visas på displayen på den externa laddaren. När laddningscykeln är klar, eller om laddningen har stoppats manuellt, kan du koppla ur laddaren från batteriet.

Hur man pausar eller stoppar laddningen innan laddaren kopplas ur (dekalens högra sida):

Under laddning är det högt elektrisk strömflöde genom kontakten. **Åbrupt urkoppling av laddaren kan orsaka gnistor. Avbryt alltid laddningsprocessen eller vänta tills laddningen är klar innan du kopplar loss laddaren från batteriet.**

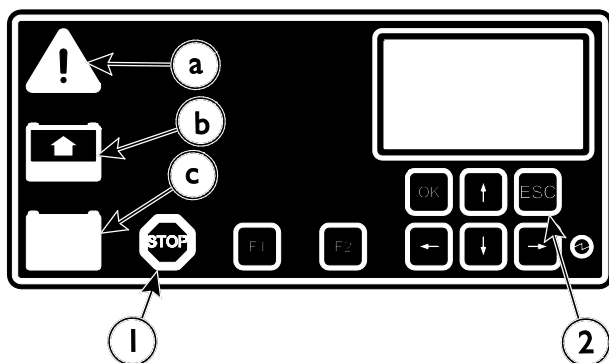
Tryck på STOPP-knappen på laddaren för att stoppa laddningsprocessen. Displayen på laddaren visar "Manual stopped". Nu kan du koppla ur batteriet på ett säkert sätt.

Om du vill återuppta laddningsprocessen trycker du på ESC-knappen. När laddningsprocessen är klar är det säkert att koppla ur batteriet.

Reglagen på den externa laddaren

OBS: Följande information är bara en kort beskrivning av den grundläggande användningen av en vanlig extern Avant-laddare som är särskilt avsedd för laddning av Avant e6-lastare. Se laddningsenhetens bruksanvisning för mer information om laddaren. Anvisningarna här gäller endast externa Avant-laddningsenheter med en sådan kontrollpanel som visas på bilden nedan.

Laddarens kontrollpanel, vilken visas i bilden nedan, har flera indikatorlampor och knappar. En del av dessa funktioner beskrivs nedan:



- a** Röd varningslampa (fast eller blinkande)
En varning har aktiverats. Om inte varningen försvinner när du slagit av laddaren och dragit ur kablarna, se laddarens bruksanvisning.
- b** Gul varningslampa (fast eller blinkande)
Batteriet laddas
- c** Grön (fast): Laddningen är klar
Grön (blinkande): Laddningsprocessen har avbrutits manuellt. Tryck på ESC (2) för att återuppta laddningen.

1. STOPP-knappen (1): Du kan avbryta laddningsprocessen genom att trycka på STOPP-knappen. Avbryt alltid laddningen genom att trycka på STOPP-knappen innan batteriet kopplas ur.
2. ESC-knappen (2): Om du har avbrutit laddningsprocessen med STOPP-knappen kan du återuppta laddningen genom att trycka på ESC-knappen.

OBS!

Avant laddningsenhet är korrekt inställd specifikt för Avant e6-lastaren. Ändra aldrig laddarens parametrar. Redigering av parametrarna är låst för användare. Felaktiga laddarparametrar kan skada batteriet. Kontakta Avants service vid behov.



OBSERVERA

Risk för brand och elektrisk stöt från gnistor och ljusbågar - Stäng av den externa laddaren eller dra ur kontakten till elnätet innan du kopplar bort den från batteriet. Under laddning passerar starkström genom batterikontakten. Om laddaren kopplas ur plötsligt kan ljusbågar eller gnistor bildas som också kan skada laddarens kontakt. **Avbryt alltid laddningen genom att trycka på STOPP-knappen på den externa laddaren innan laddaren kopplas loss från batteriet.** Se sidan 80.

Service och underhåll



Risk för personskador - Om lastaren är skadad eller dåligt underhållen kan det orsaka eller öka risken för osäker drift.

För att säkerställa en lång livslängd för maskinen, är det viktigt att underhålla lastaren och hålla den i gott skick. Underhållsproceduren som listas i det här kapitlet kan utföras av utbildade eller på annat sätt erfarna operatörer. Om du är osäker på hur du ska utföra någon av serviceåtgärderna ska du be om ytterligare information innan service- eller underhållsarbetet inleds.

Om underhållsschemat inte följs och serviceåtgärder inte antecknas i tabellen i den här handboken, kan det hända att garantin inte täcker skador på lastaren.

Service reservdelar finns tillgängliga via din Avant-återförsäljare och auktoriserade service ställen. Kontakta din lokala Avant-service eller -återförsäljare om du har frågor eller behöver information.

Säkerhetsanvisningar



Håll alltid följande anvisningar i åtanke när du utför underhåll eller service:

- Stäng av lastaren och låt den svalna innan du inleder några som helst serviceåtgärder.
- Placera servicestödet på bommens lyftcylinder när du arbetar under bommen. I annat fall ska du hålla bommen nedsänkt.
- Montera ramlåset när du lyfter maskinen och exempelvis när du byter däck.
- Frånkoppla batteriet innan du inleder arbete på det elektriska systemet eller batteriet.
- Kontrollera hydraulslangarna efter eventuella sprickor eller slitage. Följ slitaget på slangarna och avbryt driften om det yttersta lagret på någon av slangarna har slitits ut. Om det finns tecken på oljeläckage ska du lägga en bit kartong under det förmodade läckaget för att hitta läckaget. Använd aldrig händerna för att leta efter läckage, läs instruktionerna i denna bruksanvisning om säker hantering av hydraulkomponenter. Om du hittar ett fel måste slangen eller komponenten bytas ut.
- Kontakta din Avant-återförsäljare eller service för att beställa reservdelar.



Risk för brännskador, skärskador och utsprutande olja eller smuts - Använd skyddsglasögon och handskar under alla underhållsarbeten. Bär alltid skyddshandskar, skyddsglasögon och skyddskläder. Heta ytor och vassa kanter kan orsaka skador. Även olja och smörjmedel kan vara skadligt vid hudkontakt, tvätta händerna noggrant efter kontakt med olja.



Säker hantering av hydraulkomponenter



Vätska som sprutar ut under högt tryck kan penetrera huden och orsaka allvarliga skador. - Hantera aldrig trycksatta komponenter.

Innan du hanterar hydrauliska komponenter, ska du se till att redskapets hydraulsystem och lastaren är fullständigt trycklösa. Håll inte händerna i närheten av en anslutning då du drar åt den eller öppnar den, och använd aldrig händerna för att söka efter läckor. Om du misstänker ett läckage, lägg en bit kartong under för att upptäcka läckan.

Uppsök genast läkarvård om hydraulvätska tränger igenom huden på dig. Även olja kan vara skadligt vid hudkontakt, tvätta händerna noggrant efter kontakt med olja.



VARNING



Nedfallande last - Risk för krosskador Säkra alltid lastarbommen med det medföljande servicestödet innan du går under lastarbommen. Avlägsna eventuell last och eventuella redskapet från lastaren innan du utför service eller underhåll.

Åtkomst till elmotorrummet



VARNING



Risk för brännskador - Låt lastaren svalna innan du öppnar plåtarna. Elektriska och hydrauliska delar kan vara extremt heta efter användning.

Den intilliggande varningsdekalen sitter väl synlig nedanför den bakre plåten. Heta områden inkluderar hydraulkomponenter och -slangar samt ytorna på elmotorer och växelriktare.

**VARNING**

Risk för skada från injicerad hydraulolja och brännskador - Använd aldrig lastaren eller redskap om det finns hydraulläckor. Kontrollera hydraulslangarna och -komponenterna endast då lastaren har stängts av och hydraultrycket har släppts ut. Reparera alla läckage så fort du upptäcker dem, eftersom en liten läcka kan snabbt förvandlas till en stor läcka. Läckande hydraulvätska kan orsaka allvarliga personskador och är också skadlig för miljön.

Ta hänsyn till miljön



Vätskorna i maskinen är skadliga för miljön. Låt aldrig några som helst vätskor läcka ut i naturen.

Ta spillolja och spillvätskor till återvinningsstationen. Ta reda på lokala regler beträffande återvinning eller kassering av andra komponenter.

Se information om lastarens batteri på sidan 99.

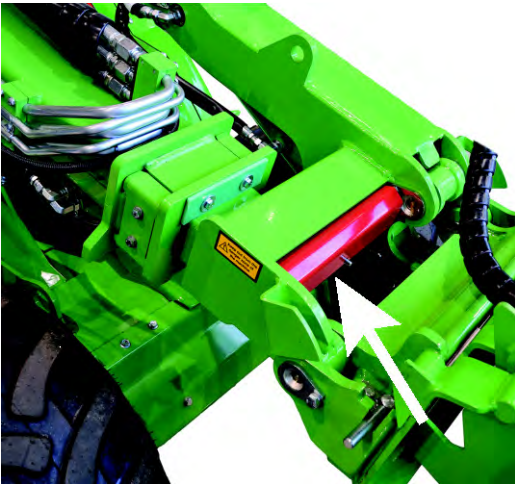
Montering av servicestöd och ramlås

Montera bommens servicestöd:

Det röda servicestödet för bommens lyftcylinder finns långt ut på bommen, bakom redskapsfästet.

Säkerställ att bommen hålls upplyft medan underhållsåtgärder utförs genom att placera servicestödet på lyftcylinderns kolvstång. Säkra servicestödet genom att låsa det på kolvstången med den långa skruven som sitter på stödet.

Servicestödet förvaras längst ut på bommen



Servicestödet på plats



Ramlås:

Ett rött ramlåsstag förvaras under förarhytten.



Detta låsstag är avsett att låsa den ledade ramen så att lastarens ram håller sig rak, exempelvis vid lyft och transport.

Hålen för ramlåsstaget finns på vänster sida av lastaren, nedanför insteget.

1. Dra stagets krokförsedda ände genom ett hål på lastarens bakram.
2. Vrid staget mot det främre hålet. Den andra änden bör förbli låst i hålet på bakramen.
3. Rikta in stagets hålförsedda ände med ramarna genom att vrida på ratten. Detta kan göras utan att starta lastaren.
4. När staget är inriktat, skjut in det och lås det med dess saxsprint.



Dagliga inspektioner

- Gör en snabb kontroll av lastaren före varje arbetsskift. Kontrollera följande punkter. Använd inte lastaren om du märker problem med någon av punkterna i listan.
- Justera sätet och speglarna (om sådana finns monterade), så att du har en god arbetsposition och obehindrad sikt från förarsätet.
- Kontrollera att alla manöverdon fungerar som de ska.
- Se till att driftområdet är säkert.

Kontroller före användning		Kontrollera
1	Däck: tryck och skick	<ul style="list-style-type: none"> ■ Kontrollera visuellt dagligen. Använd inte om det finns synliga skador på däcken. ■ Kontrollera med tryckmätare vid misstanke om fel tryck, se sidan 89
2	Hydrauloljenivå	<ul style="list-style-type: none"> ■ Kontrollera nivån på hydrauloljan särskilt efter att ha använt ett nytt redskap vilket drar hydraulolja från lastaren när redskapets hydraulsystem fylls. Kontrollera även efter läckage.
3	Behov av smörjning	<ul style="list-style-type: none"> ■ Se till att alla fogar smörjs tillräckligt, se sidan 92
4	Renligheten i elmotorrummet och kylarna	<ul style="list-style-type: none"> ■ Håll det inre utrymmet på lastaren rent för att förhindra att elmotorer och elsystem överhettas ■ Kontrollera och rengör elmotoreernas utvändiga ytor, växelriktare och laddaren. Använd en fuktig trasa för rengöring ■ Damm, hö och andra torra material i det inre utrymmet kommer att utgöra en brandrisk
5	Rengör och kontrollera batteriet	<ul style="list-style-type: none"> ■ Håll ovansidan av batteriet rent ■ Kontrollera batterikablarna, kontakterna och anslutningarna visuellt. Om en kabel eller dess isolering har blivit sliten finns det risk för kortslutning. Byt kablar och isolatorer efter behov ■ Kontakta din AVANT-återförsäljare om du stöter på problem eller om du behöver mer information
6	Oljeläckage eller andra läckage	<ul style="list-style-type: none"> ■ Kontrollera undersidan på lastaren. Kontrollera också mark/golvytan för tecken på läckage ■ Använd aldrig om läckage observeras. Reparation före användning
7	Lastarens allmänna skick	<ul style="list-style-type: none"> ■ Kontrollera för rost eller skador på metalldelar ■ Se till att alla säkerhetsdekaler är på plats och är läsbara
8	Skicket på säkerhetsramen, säkerhetsbältet, lampor och annan säkerhetsutrustning	<ul style="list-style-type: none"> ■ Säkerhetsram (ROPS) och skyddstak (FOPS) måste finnas monterat ■ Säkerhetsstrukturer får inte ha synliga skador eller deformationer. De måste bytas ut efter varje incident ■ Se till att alla lampor är funktionella och rena
9	Redskapet och dess låsning	<ul style="list-style-type: none"> ■ Kontrollera redskapets låsning och låsstiften på redskapsfästet ■ Redskapets funktion, positionerna för redskapets slangar ■ Se även redskapets bruksanvisning, se sidan 4

Kontrollera efter start av lastaren		
11	Drivkontroll och styrning	<ul style="list-style-type: none">▪ Kontrollera pedalernas och styrningens funktion efter start. Pedalerna måste kunna röra sig fritt och inte fastna eller kännas styva▪ Kontrollera att lastaren stannar när inte körpedalerna trycks ned. Använd inte lastaren om bromsverkan försämras eller om lastaren kryper fram▪ Låt lastaren värmas upp och kontrollera styrningen
12	Bomrörelser	<ul style="list-style-type: none">▪ Bommen skall kunna röra sig smidigt till alla ytterlägen vid användning utan redskap▪ Om ett redskap är kopplat, kontrollera att bommen rör sig smidigt inom dess normala arbetsvidd▪ Hydraulslangar eller elledningar får inte bli klämda eller utsträckta i något som helst av bommens lägen

Underhållsschema

Följande tabeller beskriver underhålls-, servicepunkterna och intervallerna för lastaren. Fler detaljerade anvisningar om serviceåtgärder, i numerisk ordning, finns på efterföljande sidor.

Del A - Lastare		Varje vecka	Efter de första 50 drifttimmarna	Varje 400 tim./år
1	Rengör maskinen	●	■	■
2	Smörj smörjpunkterna	●	●	●
3	Kontrollera däcktrycket	●		
4	Kontrollera åtdragningen för bultar, muttrar och hydrauliska anslutningar	■	●	●
5	Kontrollera hydrauloljenivån	●		
6	Byt hydrauloljefilter		●	●
7	Byt hydraulolja		●	●
8	Rengör kylfläktar och -ytor	■ ¹	●	●
9	Justera eller byt ut glidplattorna på teleskopbommen	● ²	■ ³	● ⁴
10	Kontrollera trycket i hydraulsystemet		●	●
11	Justera trycket i hydraulsystemet		■	■

1. Beroende på driftförhållandena. Daglig kontroll kan behövas

2. Kontrollera glidplattorna 1 till 4 på bommen

3. Justera eller byt ut glidplattorna 1 och 2

4. Kontrollera alla glidplattor och byt vid behov

- Underhållsåtgärd
- Vid behov

Del B - Batteriet		Dagligen	Varje vecka	Varje månad	Varje 400 timmar/år
1	Säkerställ korrekt laddningsnivå - beroende på användning, förvaring eller omgivningstemperatur	●	●	●	
2	Rengör batteriets utvändiga ytor noggrant.	■	●		
3	Kontrollera batteriet visuellt		●	●	●
4	Kontrollera alla kablar och isolatorer			●	●
5	Kontrollera och rengör eller byt ut batteriets luftfilter		● ¹		● ²

1. Kontrollera batterifiltren ofta vid drift i dammiga förhållanden. Byt ut vid behov.

2. Byt luftintagsfilter efter varje 400 timmars användning eller varje år, beroende på vilket som inträffar först

Underhåll av lastare

I. Rengöring av lastaren

Lastarens renlighet är inte bara en fråga om yttre utseende. Samtliga ytor, både lackade och andra, hålls i bättre skick när de rengörs regelbundet. En smutsig maskin kommer att gå varmare och kan innebära sämre prestanda, kortare batterilivslängd eller att lastaren stannar på grund av överhettning.

Fäst särskild uppmärksamhet vid renlighet runt batteriet, elmotorer, växelriktare, laddare, utrymmet runt hydraulpumpen, hydrauliska snabbkopplingar och oljetanklocket.

Lastarens utvändiga ytor kan försiktigt rengöras med en högtryckstvätt. Använd aldrig högtryckstvätt för att rengöra lastarens invändiga delar eller batteriet, elektriska delar kan bli skadade. Rengör även de hydrauliska komponenterna (slangar, cylindrar), eventuella elektriska komponenter, dekaler och kylare försiktigt, aldrig med högtryckstvätt.

Det finns en servicelucka på lastaren för att göra rengöring av bakramen möjlig. Sätt tillbaka täckplåten efter rengöring för att skydda de inre komponenterna i lastaren.

Rengör hytten invändigt med ett lämpligt mildt rengöringsmedel och rengöringsartiklar.

Smörj alla smörjpunkter efter rengöring.

OBS!

Lastaren är utrustad med en hydrauloljekylare, som finns på lastarens högra sida, intill lastarens manöverdon. Se till att rengöra oljekylarcellen med tryckluft varje gång du utför service på lastaren och ännu oftare om lastaren används i dammiga omgivningar.

OBS!



Spruta aldrig på batteriet eller elmotorrummet med högtryckstvätt. Batteriet, elektriska kontakter och isolatorer kan bli skadade. Använd kallt eller ljummet vatten för att rengöra andra delar av lastaren, använd aldrig hett vatten (över 70°C). Använd en fuktig trasa för att torka av batteriet och elmotorerna. Koppla alltid ur batteriet innan du rengör någon del inuti den bakre ramen.

2. Smörjning av lastaren

Det är mycket viktigt att smörja svängtapparna för att undvika slitage. Det flesta smörjpunkterna finns på lastarbommen. Följande tabell och bilder beskriver placeringen av smörjnippelarna.

Lämpliga smörjintervall är starkt beroende av driftsförhållandena. Behovet av smörjning måste kontrolleras åtminstone efter varje 10 timmars användning. Tillsätt smörjmedel om lederna blivit smutsiga. Lämplig smörjning av lederna måste säkerställas. Brist på smörjning gör att lederna slits snabbt.

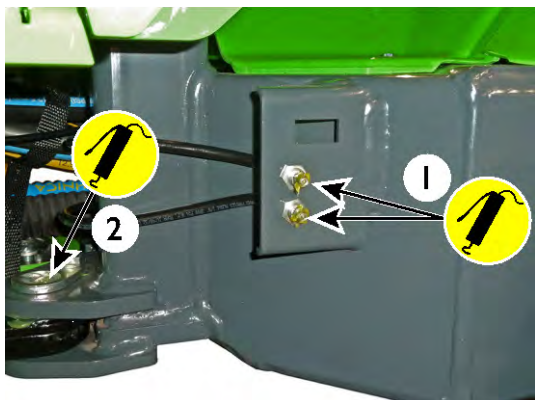
Använd vanligt maskinfett. En fettpistol behövs för att applicera fett på smörjnippelarna. Alla smörjnippel är standard R1/8"-nippel. Byt ut skadade nippel.

Rengör änden på nippeln före smörjning och tillsätt endast en liten mängd smörjmedel åt gången. Nytt smörjmedel kommer att pressa ut smutsen från lederna. Torka bort överflödigt fett med en trasa.

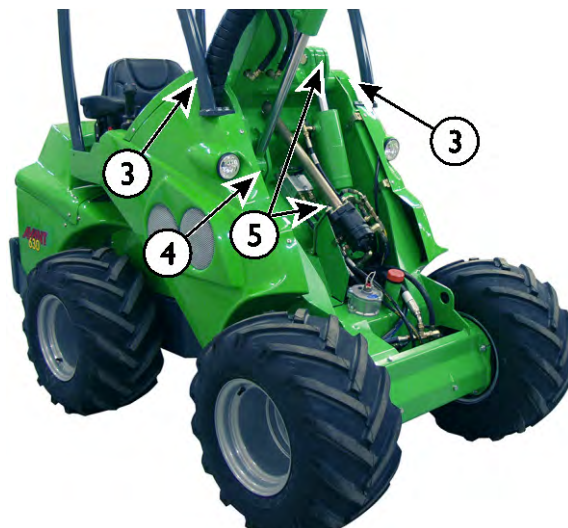
Smörjpunkterna finns listade i följande tabell.

Referens		Antal punkter
A	1. Midja Lastarens vänstra sida	2
	2. Styr cylinder Båda ändarna på styr cylindern, nära midjan	2
B	3. Sväng tapp på bommen Båda ändarna på bommens sväng tapp	2
	4. Lyft cylinder	2
	5. Nivellerings cylinder Om monterad. Åtkomst till nedre änden under frontplåten.	2
C	6. Teleskop bom Smörj när bommen är helt indragen	2
D	7. Tilt cylinder	2
	8. Arbetsredskapets redskapsfäste Sväng tappar och tiltmekanism	5

A. Midja och styr cylinder



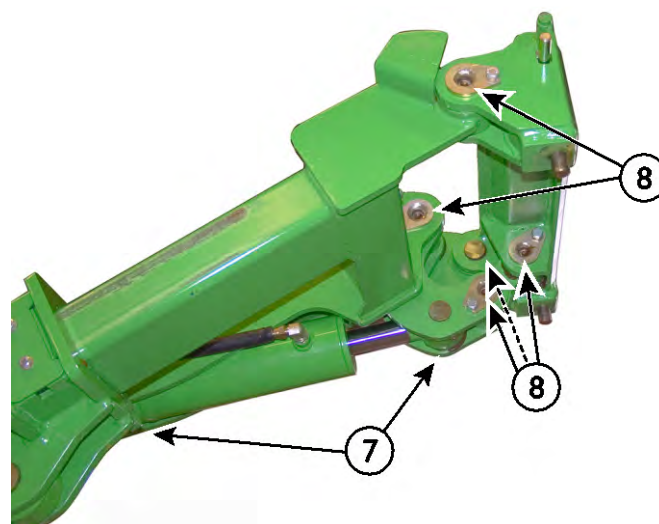
B. Framram



C. Teleskopbom



D. Kopplingsplatta



3. Kontroll av däcktryck

Kontrollera däcktrycket då inga tunga redskapet eller extra motvikter finns monterade på maskinen. Vilket som är det korrekta däcktrycket beror på den avsedda lasten. Se mer information i kapitlet Tekniska specifikationer.

4. Kontroll och åtdragning av bultar, muttrar och anslutningar

Kontrollera åtdragningen för bultar, muttrar och hydrauliska anslutningar regelbundet. Dra dock inte åt för hårt; dra åt hydrauliska anslutningar endast då det är nödvändigt.

Hjulmuttrar bör dras åt 150 Nm.

Kontrollera åtdragningen för svängtappens låsskruvar, om de är lösa ska du dra åt dem och applicera gänglås.

OBS!

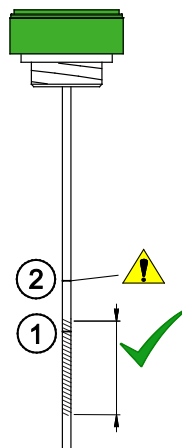
Dra åt hjulmuttrarna efter fem driftstimmar. Kontrollera hjulmuttrarnas åtdragning regelbundet.

5. Hydrauloljenivå

Hydrauloljenivån kan kontrolleras med mätsticka i påfyllaren. Lås bommen med dess servicestöd för att komma åt öppningen för påfyllning.

Oljenivån bör vara ungefär vid den lägre markeringen på mätstickan (1) när lastarbommen är upplyft.

Skruva åt mätstickan på dess gängor för att mäta. Fyll på vid behov, men överstig aldrig den övre gränsmarkeringen (2). Om du gör det kan oljan rinna över när du sänker bommen.



1. Nivåmarkering. Fyll till denna markering när hydraulsystemet är **kallt**.

Området markerat i den intilliggande bilden visar ungefär den acceptabla nivån.

2. Den andra markeringen på oljestickan indikerar maxnivån för hydrauloljan. Oljan kan nå den här nivån när hydraulsystemet är varmt.

Överfyll aldrig hydrauloljetanken. Oljan kan rinna över, eller skumma inuti tanken.

6. Byte av hydraulolja

När du byter hydraulolja kan oljan avlägsnas med en sugpump genom öppningen för påfyllning, eller genom att öppna avtappningspluggen på höger sida om framramen, nära midjan. I båda fallen är det viktigt att rengöra den magnetiska avtappningspluggen. Hydrauloljetankens kapacitet är 36 l.

Typ av hydraulolja

Använd alltid ren, högkvalitativ ISO VG-46-certifierad mineralhydraulolja av rätt typ. Om den omgivande temperaturen är hög, kan det krävas en olja med högre viskositet, kontakta återförsäljaren.

I minusgrader bör olja avsedd för ändamålet användas, så att lastaren fungerar som avsett och mindre energi slösas bort på olja.

OBS!

Användning av syntetiska eller biohydrauliska vätskor kan orsaka förtida slitage eller skador på hydrauliska komponenter och är således inte tillåtna. Användning av fel typ av hydraulolja ogiltigförklarar garantin.

7. Byte av hydrauloljefilter

Lastaren är utrustad med ett returfilter för hydrauloljan. Det finns ovanpå hydraultanken, bredvid mätstickan. Ta av höljet och byt ut oljefilterpatronen. Kassera använda filter enligt instruktionerna från dina lokala myndigheter. Kasta aldrig oljefilter bland vanligt avfall.



Filter - lista över filter

Filter till Avants e-serie	
Returfilter hydraulolja	74093

8. Rengör kylfläktar och -ytor

Det finns totalt tre kylfläktar på lastaren:

- Hydrauloljekylare
- Elmotorrummet och batterikylfläkten
- Kylfläkt i laddaren

Alla dessa måste hållas rena för att möjliggöra säker drift och lång livslängd för lastaren.

Dessutom bör du rengöra de yttre ytorna på laddaren, växleriktaren och elmotorerna. Använd en fuktig trasa för att torka av dem. Rengör aldrig under laddning för att undvika att gnistor uppstår.

Om lastaren används i dammiga förhållanden måste kylfläktarna och ytorna rengöras oftare.

OBS!

Ordentlig avsvälning är av yttersta vikt. Förhindra överhettning genom att rengöra skärmar, kylflänsar, elmotorernas utvändiga ytor, växleriktare och laddaren. Undvik att spruta vatten på kablarna och några som helst andra elektriska komponenter.

9. Justera och byta ut glidplattorna på teleskopbommen

Teleskopbommen är utrustad med utbytbara glidplattor. Glidplattorna är slitdelar som slits när du använder teleskopfunktionen. Alla glidplattor kan bytas ut och nylonglidplattorna på ytterbommen kan också justeras. Justering eller byte av glidplattorna är nödvändig för att kompensera för slitage och justera spelet mellan den yttre och inre teleskopbommen.

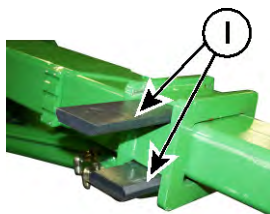
- I den nedre änden av ytterbommen finns ett par nylonglidplattor 1 och 2, som nås från andra sidan av bommen.
- Dessutom finns det par av glidplattor av aluminium-bronslegering, 3 och 4, vid övre änden av innerbommen. För att komma åt glidplattorna 3 och 4 måste bommens delar plockas isär.

Glidplatta 1 och 2

Glidplatta 1 och 2 kan justeras genom att montera tunna justeringsark mellan bommen och glidplattan.

Förläng teleskopet nästan helt ut och tryck försiktigt ned bommen mot marken. Detta sätt är det enklaste att montera ett justeringsark under nedre glidplatta 1.

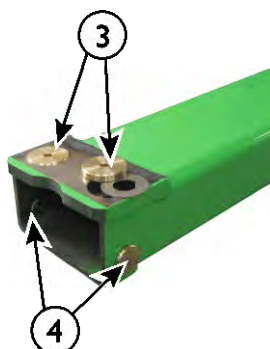
Om det blivit stort slitage på glidplattorna är det dock lämpligt att byta ut båda plattorna 1.



Glidplatta 3 och 4

Glidplattorna 3 och 4 vid den övre änden av innerbommen varar länge under normal användning. De bör kontrolleras efter varje 400 arbetstimmar och ersättas efter åtminstone 800 timmars användning.

För att kontrollera dessa glidplattor, ta loss innerbommen helt från ytterbommen. Om plattorna har slitits så mycket att de är i nivå med bommen eller om det inte går att justera bomspelet genom att justera glidplattorna 1 och 2, bör alla glidplattor bytas ut.



OBS!

För att byta ut glidplattorna 3 och 4 måste bommen delvis plockas isär. Lyftutrustning behövs för att kunna göra servicen på ett säkert sätt. Vi rekommenderar att du överläter denna service åt din närmaste Avant servicepartner.

Glidplattornas reservdelnummer	
Glidplatta 1	A48339
Justeringsark, långt:	A48014
Glidplatta 2	A412868
Justeringsark, kort:	A412971
Glidplatta 3	A47922
Bricka under glidplatta 3	A47941
Glidplatta 4	A48343

10. Kontrollera trycket i hydraulsystemet

Bommens och externhydraulikens tryck mäts från multikontakten. Ni rekommenderas att låta kvalificerade servicetekniker göra kontrollerna. Du behöver en hydraulisk tryckmätare med lämplig mätskala och anslutningar. Se bilden för uppsättning av mätutrustningen.

Tryckreduceringsventilen för externhydraulikens pump är placerad på ett ventilblock på lastarens bakram. Bommens och externhydraulikens tryck justeras emellertid med hjälp av bommens styrventil. Tryckreduceringsventilen får inte justeras. Om bomtrycket inte kan justeras tillräckligt högt från bommens styrventil, måste pumpen och tryckreduceringsventilen kontrolleras. Kontakta Avants service.



WARNING

Risk för injektion av hydraulolja

- Felaktig hantering av hydraulsystemet eller fel verktyg kan orsaka utstötning av hydraulolja. Det rekommenderas att trycket endast kontrolleras eller justeras av en kompetent och erfaren tekniker. Kontakta din AVANT-återförsäljare om du behöver hjälp.

OBS!

Justera aldrig trycket till högre nivå än rekommenderad inställning. Eldrivsystemet är konstruerat för att fungera vid den avsedda trycknivån. Andra inställningar kan skada den elektriska enheten, ändra hur manöverdonen reagerar och minska batteriets livslängd. Garantin täcker inte skador som orsakats av felaktig tryckinställning. Avlägsna aldrig manipuleringsbeständiga förseglingar från tryckavlastningsventiler.

Tryckmätning från multikontakten

För att mäta trycket, använd tryckmätaradapter A422475.



Bomstyrventil

Det finns en tryckreduceringsventil på styrventilaggregatet. Denna visas på bilden nedan. Justera bommen och externhydrauliken med denna ventil så att tryckmätaren monterad på hydrauluttaget visar rätt tryck (18,5 MPa (185 bar)).

1. Lossa och ta bort låsmuttern
2. Vrid på justerskruven under den med en insexnyckel.
Vrid endast lite i taget, max 1/8 varv åt gången.
3. Kontrollera trycket efter varje justering.
4. Kontrollera trycket ytterligare en gång efter att du dragit åt kappmuttern på sin plats.

Försök aldrig justera bommens tryck med huvudtryckreduceringsventilen på bakramen. Kontakta service om du misstänker att huvudtryckreduceringsventilen kan vara skadad eller felaktigt inställd.



Drifttryck:

Drifttrycket behöver endast kontrolleras om det finns en tydlig indikation på reducerad dragkraft.

OBS!

Drivtryckskontroll rekommenderas endast för erfaren servicepersonal. Särskilda instrument krävs.

För att kontrollera trycket i drivkretsen måste du installera en tryckmätare på drivpumpens ventilblock. Du behöver en tryckmätare med ett minimiintervall på upp till 400 bar.

Om trycket verkar vara påtagligt fel kan din närmaste serviceverkstad testa funktionen på två tryckavlastningsventiler som har fast tryckinställning. Även de hydrauliska drivmotorerna, drivpumpens matningstryck och bromsutlösningstrycket bör kontrolleras vid undersökning av problem relaterade till drivsystemet.

1.1. Justera trycket i hydraulsystemet

Om tryckkontrollen för bommen eller hydraulsystemet indikerar att trycket är fel, kan det justeras såvida inte tryckinställningen är förseglad.

Tryckjusteringskruven låses med en mutter, lossa först muttern. Justera trycket stegvis med en insexnyckel. Vrid max. 1/8 varv åt gången och kontrollera trycket igen. Se bilderna för tryckjusteringspunkterna.



Överskrid aldrig de rekommenderade inställningarna för hydraultryck. Överdrivet hydraultryck kan leda till att hydraulolja sprutas ut genom att en slang brister eller att en komponent fallerar. Felaktig justering kommer att skada eller slita ut hydraulpumparna, cylindrarna och hydraulmotorerna. Garantin täcker inte skador som orsakats av överdrivet hydraultryck.

Drifttryck:

Kan inte justeras av användaren. Om trycket uppenbarligen är fel, måste tryckavlastningsventilerna med fast tryckinställning bytas ut. Kontakta service för rätt reservdelar.

Batteriunderhåll

Batterikontakt

Förutom den automatiska huvudströmbrytaren ska du också koppla ur batteriet om lastaren inte kommer att användas under en längre tid eller när du utför underhåll på maskinen. Batteriet kan kopplas ur manuellt från lastaren genom att koppla bort batterikabeln.

Lossa kontakterna från varandra och koppla loss batteriet helt. Koppla ur batteriet i följande fall:

- innan du gör något underhåll som kräver åtkomst i närheten av elmotorerna eller andra elektriska huvuddelar
- innan underhåll på någon elektrisk komponent
- innan du kopplar från någon elkabel
- det finns risk för brand
- när lastaren transporteras
- det finns synlig mekanisk skada på batteriet
- när du planerar att förvara lastaren under en längre tid.

1. Säkerställ korrekt laddningsnivå

Kontrollera att batteriet är tillräckligt laddat beroende på användning, planerad förvaringsperiod och omgivande temperatur. Se sidan 74 för information om förvaring i varma eller kalla miljöer. För att säkerställa lång livslängd, låt aldrig batteriet bli helt urladdat under förvaring.

2. Rengöring av batteriet

Håll batteriets utvändiga ytor rena. Koppla ur batterikontakten innan du rengör batteriet för att undvika potentiell kortslutning och elektrisk stöt.

Rengör endast batteriet med fuktade trasor utan tillsatser. Använd aldrig rinnande vatten eller högtryckstvätt för att rengöra batteriet eftersom detta kan leda till att vatten kommer in i batteriet och orsakar skador.

Efter rengöring måste batteriytan torkas på lämpligt sätt, t.ex. med tryckluft eller rengöringsdukar. Varmluftsenheter med öppen låga eller glödtråd får aldrig användas.

Undvik att blöta ned luftfiltret i batteriet med vatten. Rengör ventilationsöppningarnas utvändiga ytor med trasor och rengör eller byt ut luftfilterelementen enligt beskrivningen i denna bruksanvisning.



Risk för skador på batteriet - Använd aldrig högtryckstvätt eller vattenslang för att rengöra batteriet. Rengöring med tryckvatten eller med rinnande vatten kan orsaka att vatten tränger in i batteriet, vilket orsakar skador på battericellerna, elektroniken inuti batteriet eller batteriets invändiga kontakter. Rengör batteriet försiktigt enligt instruktionerna i denna bruksanvisning.

3. Kontrollera batteriet och kablarna visuellt

Batteri

Batteriets celler är mekaniskt skyddade mot skador av batteriets yttre skal, men vid allvarliga olyckor kan cellerna inuti batteriet deformeras. Kontrollera de utvändiga ytorna på batteriet för tecken på bucklor, djupa repor, sprickor och korrosion. Avbryt användningen av batteriet om det finns tecken på mekanisk skada på det.

Mekaniskt skadade batterier får inte lämnas oövervakade eftersom de kan självantända. Om ett batteri skadas mekaniskt, kontakta din Avant-återförsäljare eller servicepunkt. Se sidan 19 och 20 för information om potentiella brandrisker.

Kablar och isolatorer

Kontrollera batteriet, alla kablar och isolatorer visuellt för tecken på smuts och mekaniska skador. Se till att alla kablar är dragna och fästa på ett sätt som förhindrar att de skavs under användning av lastaren. Om det finns tecken på slitage på någon kabel eller isolator, förhindra ytterligare skador på kablarna och serva lastaren innan du fortsätter användningen.

4. Byte av batteriets luftfilter

Batteriet använder luftkylning för att styra den inre temperaturen. Både tilluft och frånluft skyddas av luftfilterenheter. Dessa filter måste vara installerade och i gott skick för att säkerställa att batteriet fungerar. Om luftflödet sänks på grund av ett smutsigt filter, sänks batteriets effektnivå automatiskt och därför kan enheten inte fungera med full effekt.

Filter måste bytas ut baserat på användningsförhållandena. Om man ofta använder lastaren i dammiga förhållanden måste tilluftfiltret (placerat på baksidan av lastaren) kontrolleras ofta. Torka bort synligt damm från utsidan av filterhuset. Byt filtren om de är smutsiga eller skadade.

Frånluftsfiltret sitter på framsidan av batteriet. Detta filter behöver inte bytas ut vid normal användning, men om batterisystemets prestanda inte förbättras efter tilluftfiltrets byte måste frånluftsfiltret också bytas ut.

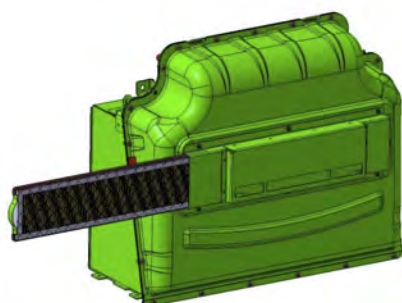
Byte av batteriets luftfilter e6

Ta loss den bakre sidoskyddspanelen på lastaren för att komma åt filtren för att ta bort och byta ut dem.

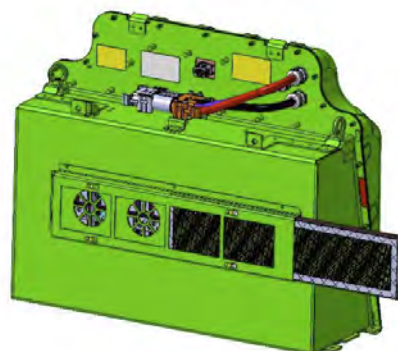
Det finns ett dragband i änden på filterelementet, ta loss ett filter genom att försiktigt dra i bandhandtaget och skjuta filterelementet åt sidan.

Det nya filtret monteras på batteriet genom att trycka in det. Se till att det skyddande metallgallret på filtret är vänt utåt och att filtret är helt intryckt.

Batteriets tilluftfilter, placerat på baksidan av batteriet

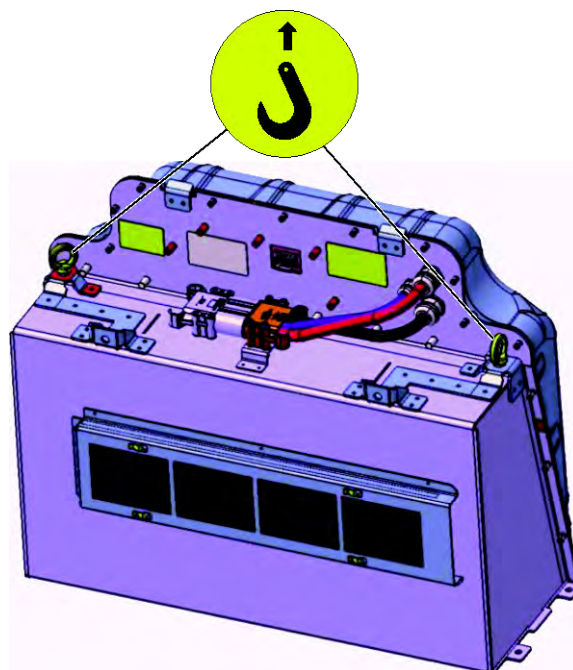


Batteriets frånluftsfiltret



Byte av batteripaketet

För att ta ur batteriet från lastaren, använd lyftutrustning som kan lyfta hela batteriet. Ta aldrig bort enskilda celler från ett installerat batteri. Batteriet måste bytas som en komplett enhet. Byte av enskilda celler utan en fullständig analys av tillståndet på alla battericeller kan leda till att de nya ersatta cellerna snabbt skadas.



Hantering och återvinning av använda batterier

Använda batterier måste behandlas som farligt avfall och kasseras därefter. Använda litiumjonbatterier måste återvinnas enligt lagstiftningen i ditt land. Returnera det använda batteriet till din Avant-återförsäljare eller servicepunkt för återvinning. För mer information om Avant-återförsäljare och servicepunkter, besök www.avanttecno.com.

Elsystem och säkringar

E6-lastaren är utrustad med 2 elektriska system:

1. Starkström- och högspänningssystem för elmotorer

Detta system styrs av två omvandlare, vilka omvandlar batterispänningen till starkström och högspänning för de elmotorer som driver hydraulpumparna. Se information om säkringarna i det här systemet på följande sida.

2. Vanligt 12 V elsystem för alla instrument och reglage

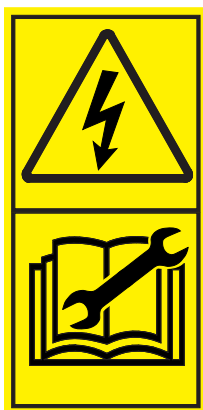
- Två säkringsdosor på lastarens front
- Huvudsäkringsdosa efter 48 V till 12 V DC-DC-omvandlaren på höger sida baktill på lastaren:

10 A säkring före DC-DC-omvandlaren
7,5 A säkring för tändningsnyckels krets

I händelse av elfel, kontrollera alltid de två säkringsdosorna till 12 V-systemet först. Om en säkring går upprepade gånger, ta reda på orsaken. Elkablar kan vara skadade. Kontakta service.



VARNING



Risk för starkströmsstöt, brand och explosion av batteriet - Reparera eller modifiera inte 48 V-elsystemet.

Om en säkring i anslutning till elmotorerna och deras styrsystem utlöses, är det en indikation på ett allvarligt fel i elsystemet. Kontakta service. Kontakt med elsystemets starkströmsdelar kan orsaka en potentiellt dödlig elektrisk stöt, trots den relativt låga spänningen. Kontakta behörig service vid problem med eldrivsystemet.

Huvudsäkringar i 12-voltsystemet

Det finns två säkringslådor placerade utanför hytten, på höger sida av lastbommen.

Höj om möjligt upp bommen först för att lättare komma åt säkringarna.

Kom ihåg att använda servicestödet. Om bommen inte kan höjas upp kan säkringarna kontrolleras efter att höger sidoplåt tagits loss.

12 V Säkringsdosa 1

1	25A		Hydrauloljekylarens fläktsäkring
2	10A		Instrumentpanel, instrument Signalhorn
3	30A		Standard arbetsbelysning 12 V eluttag
4	20A		Flytläge
5	25A		Vindrutespolare och -torkare Kylfläkt för elsystemet och batteripaketet
6	25A		Knappar på joysticken Sättesvärmare

12 V Säkringsdosa 2

1	25A		Varningsfyr 12 V till uppsättningen styrspekar för redskap
2	25A		Uppsättning för vägtrafikbelysning
3	20A		<i>används ej</i>
4	10A		Parkeringsbroms (frigör) Driftläge/körhastighetsintervall väljarknapp.
5	30A		Knappar till uppsättningen styrspekar för redskap
6	15A		Extra uppsättning arbetsbelysning Väljarknapp för hydraulflödet till extra främre eller bakre kopplingar

Hydrauloljekylarens fläktsäkring

Den röda indikatorn på instrumentpanelen indikerar att en fläktsäkring har gått i hydrauloljekylaren. Om indikatorn tänds, kontrollera 25 A-säkringens i oljekylarfläkten. Kontrollera att kylarfläkten är ren, kan rotera fritt och inte är blockerad. Kontakta Avants service vid behov.

Huvudsäkringar

Det elektriska drivsystemets huvudsäkringar finns på ett kretskort baktill på lastarens högra sida. Om lastaren inte reagerar när tändningslåset slås på trots att batteriet är laddat, kontrollera säkringarna som syns på detta kretskort:

- 3 st säkringar 58 V / 7,5 A
- 1 st säkring 58 V / 15 A

På kabeln för starkström till omvandlarna finns en 500 A huvudsäkring. På omvandlarna finns en 250 A säkring på en av omvandlarna och en 425 A säkring på den andra. Om en säkring i anslutning till elmotorerna och deras styrsystem utlöses, är det vanligtvis en indikation på ett allvarligt fel i elsystemet. Kontakta service. Kontakt med elsystemets starkströmsdelar kan orsaka en potentiellt dödlig elektrisk stöt, trots den relativt låga spänningen. Kontakta behörig service vid problem med eldrivsystemet.

Automatiska huvudbrytare

Det finns två oberoende huvudbrytare på lastaren, som båda styrs automatiskt. En finns i batterihanteringssystemet, och en är integrerad i kretskortet med säkringarna. Om det uppstår problem med dessa elektriska system måste lastaren tas till auktoriserad service. Försök aldrig öppna batteriet, detta för att undvika risk för brand och elstötar.

Feldiagnostiska koder

Lastaren kontrolleras genom CAN-bussystemet. Styrenheterna för elmotorerna övervakar de elektriska drivsystemen vid start och användning av lastaren.

Om en styrenhet har upptäckt ett fel som kräver användarens åtgärd eller service, visar multifunktionsdisplayen en felkod. För mer information om felmeddelandet, använd knapparna på multifunktionsdisplayen för att komma till en sida som visar information om aktuella felkoder.

Om ett allvarligt fel upptäcks, kan lastarens elektriska system gå in i felläge, vilket minskar strömutförelsen för att skydda batteriet och elsystemet. Vid behov kan lastaren köras till en säker plats, men får inte laddas eller användas mer än absolut nödvändigt. Lastaren måste kontrolleras och underhållas av auktoriserad service innan du kan fortsätta använda maskinen.

Diagnostiska felkoder

Felkoderna kan hjälpa till vid diagnos av ett problem när man kommunicerar med det auktoriserade servicestället. Om ett felkodsmeddelande visas på multifunktionsdisplayen, använd tangentknapparna på displayen för att välja en sida som visar felkoder och möjlig beskrivning av felet för att få mer information. Detaljerad tolkning av felkoder och MIL-återställning kräver kontakt med serviceverkstad.

Felkoderna börjar med bokstaven F, följt av sex siffror, t.ex. F_ _ _ _ _ . Den första siffran anger allvarlighetsgraden för den aktuella typen av fel:

- F1 _ _ _ _ _ är en informationskod som varnar för lågt batteri eller liknande fel med låg allvarlighet.
- F2 _ _ _ _ _ och F3 _ _ _ _ _ varnar för funktionsfel, t.ex. sensorfel eller om fel kontrollsekvens används. Omstart av lastaren kan lösa problemet.
- F4 _ _ _ _ _ och F5 _ _ _ _ _ indikerar ett allvarligt fel som måste åtgärdas innan du fortsätter använda lastaren. Omstart av lastaren kan också nollställa dessa felkoder.

Nollställa koder

Många av de angivna felkoderna kan nollställas genom att starta om lastaren. Stäng av lastaren på ett säkert sätt och vrid tändningsnyckeln till AV-läget i några sekunder och starta sedan om lastaren. Felkoderna kan också i vissa fall nollställas genom att hålla in tangentknappen på multifunktionsdisplayen som används för att komma åt bildskärmsidan med information om problem. Tryck och håll ned tangentknappen på multifunktionsdisplayen för att försöka nollställa felkoderna manuellt.

Om koderna och meddelandena inte raderas genom omstart eller manuell återställning från multifunktionsdisplayen, eller om koderna ofta dyker upp, kontakta Avant-service.

Glödlampor

1. Framljus LED-enhet
2. Arbetsbelysning LED-enhet
3. Strålkastare för vägtrafik: H7

Lastarens metallstrukturer



Kontakta Avants service i händelse av att lastarens stålstruktur skadas. Felaktig reparation eller felaktiga metoder och material vid reparationen kan orsaka skadliga felfunktioner och ytterligare skador på lastaren.



I händelse av att ROPS-säkerhetsramen eller FOPS-taken på maskinen skadas, måste maskinen föras till Avants service för kontroll. Det är absolut förbjudet att själv försöka reparera ROPS och FOPS.

Felsökning

Nedan listas möjliga orsaker till vanliga problem och rekommenderade åtgärder. I händelse av att du upplever problem med lastarens drift, kontrollera först felsökningslistorna. Om det inte avhjälper problemet bör du kontakta närmaste Avant serviceställe eller återförsäljare.

Problem	Möjlig orsak	Åtgärd
Körpedalerna reagerar inte	Driftläge som förhindrar användning av körpedalerna är valt	Använd driftlägesbrytaren för att välja ett läge som tillåter användning av körpedalerna. Se sidan 55.
Elmotorerna startar inte när tändningslåset slås på	Föraren sitter inte på förarsätet	Föraren måste sitta på förarsätet för att kunna använda lastarens manöverdon. Dessutom kan andra driftlägen väljas för att använda vissa redskap från en annan styrposition, se sidan 55.
	Tändningslåsets säkring har gått	Tändningslåset styr också lastarens elektriska huvudströmbrytare. Det finns två säkringar till tändningslåset. Kontrollera alla säkringar, se sidan 101.
Det hydrauliska redskapet fungerar inte när man rör på externhydraulikens styrspak	Redskapets slangar ansluter inte eller multikontakten är inte helt låst	Kontrollera att multikontakten är ordentligt ansluten.
	Felaktiga eller skadade snabbkopplingar (begränsar eller stoppar oljeflödet)	Byt ut snabbkopplingarna i multikontakten.
	Föraren sitter inte på förarsätet	Föraren måste sitta på förarsätet för att kunna aktivera externhydrauliken. Dessutom kan andra driftlägen väljas för att använda vissa redskap från en annan styrposition, se sidan 55.
	Fel på redskapet	Kontrollera om möjligt med ett annat redskap.
Det går inte att ansluta redskapets slangar i lastarens extra främre eller bakre snabbkopplingar	Det förekommer baktryck i externhydraulledningen	Frigör trycket genom att röra den extra styrspaken för externhydrauliken i båda riktningarna.
Hydrauloljan överhettas	Styrventilen är inte helt öppen	Justera låsplattan för externhydraulikens styrspak, se sidan 39.
	Smutsig, tilltäppt eller trasig hydrauloljekylare	Rengör hydrauloljekylaren, kontrollera fläkten. Kontrollera fläktens säkring, temperaturbrytare och relä.
	Överbelastning av hydraulsystemet	Låt lastaren svalna genom att låta den gå på tomgång tills hydrauloljekylaren stannar av. Undvik att kontinuerligt använda ett redskap under extrem belastning. Kontrollera att redskapet fungerar korrekt, och att ingen flödesbegränsare på hydraulkretsen lämnas halvöppen.
	Låg hydrauloljenivå	Se till att hydrauloljenivån är såsom visas på sidan 94.

Problem	Möjlig orsak	Åtgärd
Elmotorerna går inte	Batteriet är urladdat eller skadat	Ladda batteriet eller starta med separat batteri. Kontrollera skicket på batteriet, byt ut det vid behov.
	Närvarokontroll är aktiverad	Föraren måste sitta på förarsätet för att kunna aktivera externhydrauliken. Dessutom kan andra driftlägen väljas för att använda vissa redskap från en annan styrposition, se sidan 55.
	Hjälphydraulikens styrspak är i det låsta läget	Släpp spaken till det neutrala läget.
	Säkringar har brunnit	Kontrollera alla säkringar
	Kall temperatur	Batteriets förmåga att mata ut ström reduceras under extremt kalla förhållanden. Hydrauloljan blir också tjock (viskös) i kyla. Kombinerat med låg laddningsnivå kanske de hydrauliska motorerna inte startar. Ta lastaren till en varm plats för att värma upp och ladda batteriet. Använd högkvalitativ hydraulolja.
Kör- och bomrörelserna fungerar oregelbundet eller inte alls, elmotorerna är igång	Låg hydrauloljenivå	Kontrollera nivån och skicket på hydrauloljan.
Kör- och bomrörelserna fungerar oförutsägbart, motorerna går smidigt.	Luft i hydraulkomponenterna	Flytta bom- och styrcylindrarna och håll dem i deras extrema positioner för att avlufta systemet. Kontrollera nivån och skicket på hydrauloljan.
Hydraulolja pressas ut ur påfyllningslocket, hydrauloljan skummar	En läcka i den hydrauliska sugslangen som förbinder tanken med hydraulpumparna gör att luft sugas in	Byt sugslangarna.

Utförd service

1. Kund _____
2. Lastarmodell _____ Serienummer _____
3. Leveransdatum _____

Servicedatum dd/mm/åååå	Drift- timmar	Anmärkningar	Service utförd av: Stämpel/signatur
___/___/____	____/ 50 h		
___/___/____	____/ 450 h		
___/___/____	____/ 850 h		
___/___/____	____/ 1250 h		
___/___/____	____/ 1650 h		
___/___/____	____/ 2050 h		
___/___/____	____/ 2450 h		
___/___/____	____/ 2850 h		
___/___/____	____/ 3250 h		
___/___/____	____/ 3650 h		
___/___/____	____/ 4050 h		

Index

A

- Allmänna specifikationer • 29
- Allmänna säkerhetsanvisningar • 9
- Anteckningar • 106, 107
- Använda externhydrauliken • 67
- Användning av en extern laddare • 82
- Arbeta i närheten av elledningar • 16
- Arbeta med redskapet • 62
- Arbetsbelysning • 45
- Avant garanti • 8
- Avsedd användning • 5
- Avsedda temperaturer för e6 • 6, 76

B

- Backsignal (tillval) • 49
- Bakre hållare • 49
- Ballastade däck • 12, 32, 60
- Batteri och laddning • 76
- Batteriets livslängd • 77
- Batterikontakt • 17, 98
- Batterisystem i kall miljö • 57
- Batteriunderhåll • 98
- Belysning • 45
- Beskrivning av lastaren • 21
- Bogsering (hämtning av maskinen) • 73
- Brandskydd • 19, 98
- Byte av batteriets luftfilter • 99
- Byte av batteriets luftfilter e6 • 99
- Byte av batteripaketet • 99
- Byte av hydraulolja • 95
- Byte av hydrauloljefilter • 95

C

- CAB L (tillval extra) • 46

D

- Dagliga inspektioner • 51, 89
- Dekaler på batteriet • 26
- Dimensioner • 28
- Drift eller användning under laddning • 78

Drift på ojämna ytor, i sluttningar och i närheten av schakt • 14

Drifthanvisningar • 50

Driftlägesbrytare • 37, 41, 51, 52, 55, 58, 67, 103, 104

Däck • 31

Däckmellanlägg • 31, 32

E

Elektriska kvalifikationer • 7

Elektriska system i e6-lastaren • 17

Elektriska system på lastaren och batteriet - Säkerhet • 17, 79

Elsystem och batteri • 29

Elsystem och säkringar • 100

Eluttag 12 V • 37, 43

Externhydraulikens styrspak (hydrauldrivna redskap) • 39, 52, 67, 103

Extra externhydraulkoppling • 68

Extra hydrauluttag • 37, 49, 68

Extra uppsättning arbetsbelysning (tillval) • 45

Extra vikter • 12, 48, 60

F

Farliga områden runt lastaren • 13

Feldiagnostiska koder • 101

Felsökning • 52, 103

Filter - lista över filter • 95

Fjädrande sits • 44

Flytläge • 38, 47

FOPS Skyddstak (Falling objects protection system) • 16

Frigöra resttrycket i hydraulsystemet • 9, 53, 68

Följ korrekt laddningsförfarande • 19

För att hålla batteriet i gott skick • 78

För att starta lastaren: • 52

Förberedelse för laddning • 79

Förord • 3

Förvara den här bruksanvisningen i lastaren. • 7

Förvaring • 74

Förvaring av elektrisk lastare • 6, 57, 74, 76, 77, 78, 98

Förvaring, transport, surrningspunkter och lyft • 71

G

Glödlampor • 102

H

Handgasspak för pumpvarvtalsreglering • 37, 41, 58

Hantera batteriet med försiktighet • 18

Hantering av tung last • 12, 60

Hjälphydraulikens oljeflöde • 29, 30, 41, 63, 67

Hur du räknar ut den faktiska lyftkapaciteten • 61

Hur man använder en extern laddare • 83

Huvudbrytare • 53

Huvudströmbrytare • 53

Hydraulisk redskapskoppling • 37, 65

Hydrauloljenivå • 94

Hyttsäkerhet • 46

Höjd och bredd • 28

I

I händelse av brand • 20, 98

Indikatorlampor • 38

Inledning • 3

Innan start • 51

Instrumentpanel • 38

Instrumentpanel e6 • 37, 38, 45, 47

J

Joystick - 6 funktioner (extra tillval) • 40

Justera och byta ut glidplattorna på teleskopbommen • 95

Justera trycket i hydraulsystemet • 97

K

Kontroll av däcktryck • 94

Kontroll och åtdragning av bultar, muttrar och anslutningar • 94

Kontrollera batteriet och kablarna visuellt • 98

Kontrollera trycket i hydraulsystemet • 96

Koppla redskapet • 64

Koppla redskapets hydraulslangar • 66

Kopplingsadaptar • 69

Krav för redskapet • 62

Kvalifikationer för maskinförare • 7

Körhastighet och dragkraft • 30

Körkontroll • 54

Körlägen • 55

Körpedaler • 37, 54

L

Ladda batteriet • 79

Laddare • 79

Laddarter • 80

Laddning - Allmänna principer • 76

Laddningsprocess • 82

Laddningstider • 79

Lastarens huvuddelar • 22

Lastarens manöverdon och tillval • 37

Lastarens metallstrukturer • 102

Lyft av lastaren • 73

Lyftkapacitet • 12, 33, 34, 35, 40

Låt lastaren värmas upp ordentligt • 57

Lämna laddaren ansluten • 78

M

Manöverdon för lastarbom, externhydraulik och andra funktioner • 39

Manöverdonet för bom och skopa • 37, 39

Materialhantering • 33, 40, 60

Modifikationer • 16

Montering av servicestöd och ramlås • 88

Multifunktionsdisplay • 30, 37, 42

N

Nedsurrningpunkter • 71

Nominell driftkapacitet • 36

När du vill ha hög dragkraft: • 55

Nödstoppknapp • 37, 52

O

Om lastaren välter • 59

OptiDrive™ • 55

P

Parallellföring • 47

Parkeringsbroms brytare • 37, 43

Personligt skydd och skyddsutrustning • 15

R

Rengör kylfläktar och -ytor • 95

Rengöring av batteriet • 98

Rengöring av lastaren • 92

S

Service och underhåll • 10, 85

Skyltar och dekaler • 23

Smörjning av lastaren • 89, 92

Snökedjor • 32

Starta lastaren • 51

Styrning av lastaren • 59

Styrspak teleskopbom • 37, 40

Stänga av lastaren (säker stopprocedur) • 53, 60

Säker stopprocedur • 53

Säkerhet först • 9

Säkerhetsanvisningar • 85

Säkerhetsram (ROPS) och säkerhetshuv (FOPS) • 15

Säkerställ att alla relevanta handböcker finns tillgängliga • 4, 89

Säkerställ korrekt laddningsnivå • 98

Säte – Säkerhetsbälte och sätesinställningar • 44

Sätesinställningar • 44

Sätesvärmare • 38, 44

T

Tekniska specifikationer • 28

Tillval • 47

Tillval för fastsurrning • 72

Tipplast - Lastdiagram • 34, 35

Tips för att öka batteriets livslängd • 58, 77

Trailerkoppling • 48

Transportskydd • 72

Typ av hydraulolja • 95

Tändningsnyckel • 37, 38, 51

U

Underhåll av lastare • 19, 92

Underhållsschema • 91

Uppsättning styrspar för redskapet (extra tillval) • 41

Utförd service • 105

V,W

Varningsfyr (tillval) • 37, 45

Vindrutespolare och -torkare • 37, 46

X

X-lås (korslås) och antislip • 38, 56

Å

Åtkomst till elmotorrummet • 86

EY-VAATIMUSTENMUKAISUUS- VAKUUTUS	EG-FÖRSÄKRAN OM ÖVERENSSTÄMMEELSE	EC DECLARATION OF CONFORMITY
Valmistaja: Avant Tecno Oy Ylötie 1 33470 Ylöjärvi	Tillverkare: Avant Tecno Oy Ylötie 1 33470 Ylöjärvi, Finland	Manufacturer: Avant Tecno Oy Ylötie 1 33470 Ylöjärvi, Finland
Teknisen rakennetiedoston sijainti: Sama kuin valmistajan	Plats för teknisk konstruktionsfil: Samma som tillverkaren	Technical Construction File Location: Same as Manufacturer
Vakuutamme täten, että alla mainittu kone vastaa EY-direktiivejä: 2006/42/EY (Kone), 2014/30/EY (EMC) ja 2000/14/EY (Melupäästö).	Härmed försäkras vi att maskinen listad nedan uppfyller kraven för EG-direktiven: 2006/42/EC (maskineri), 2014/30/EC (EMC) och 2000/14/EC (ljudutsläpp).	We hereby declare that the machine listed below conforms to EC Directives: 2006/42/EC (Machinery), 2014/30/EC (EMC) and 2000/14/EC (Noise Emission).
Luokka: MAANSIIRTOKONEET / KUORMAAJAT / PIENKUORMAAJAT	Kategori: JORDFÖRFLYTTNINGSMASKINERI / LASTARE / KOMPAKTLASTARE	Category: EARTH-MOVING MACHINERY / LOADERS / COMPACT LOADERS
Alkuperäinen kieli	Oirignalspråk	Original language

Malli / Modell / model:

AVANT e6



Sarjanumero / Serienummer / Serial Number:

Valmistusvuosi / Tillverkningsår / Year of manufacture: 2018-

Direktiivi Direktiv Directive	Vaatimustenmukaisuuden arviointi Procedur för bedömning av överensstämmelse Conformity Assessment Procedure	Ilmoitettu laitos Anmält organ Notified body
2006/42/EY	Sisäinen tarkastus	----
2006/42/EG	Självcertifiering	
2006/42/EC	Self-certification	
2014/30/EY	Sisäinen tarkastus	
2014/30/EG	Självcertifiering	
2004/108/EC	Self-certification	
2000/14/EY	Sisäinen tarkastus	
2000/14/EG	Självcertifiering	
2000/14/EC	Self-certification	

	e6
Äänitehotaso (taattu) / Ljudkraftsnivå (garanterad) / Sound Power Level (guaranteed)	94 dB(A)
Äänitehotaso (mitattu) / Ljudkraftsnivå (uppmätt) / Sound Power Level (measured)	92 dB(A)



_____ Ylöjärvi, Finland

Risto Käkelä,
Toimitusjohtaja / Verkställande direktör / Managing Director



AVANT[®]

Avant Tecno Oy

Ylötie 1

FIN-33470 YLÖJÄRVI, FINLAND

Tel. +358 3 347 8800

e-mail: sales@avanttecno.com

AVANT har en policy om kontinuerlig utveckling och förbehåller sig rätten att ändra specifikationerna utan föregående meddelande. © 2019 Avant Tecno Oy. Alla rättigheter förbehålles.

www.avanttecno.com