



GIANT[®]
BY TOBROCO



KOMPAKT DESIGN
HÖG PRESTANDA

G2200E



Ögärdesvägen 14, 433 30 Partille
www.bbm.se



NOLL EMISSION



HÖG PRESTANDA



ÅTERVINNEN ENERGI

WWW.TOBROCO-GIANT.COM

TECHNICAL DATA

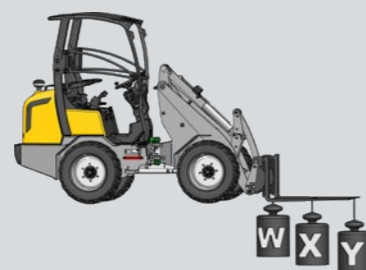
TYPE	G2200E	G2200E X-TRA
Egen vikt ¹	2.200 kg	2.200 kg
Lyft kapacitet	1.650 kg	2.200 kg
Tipp last ²	1.450 kg	2.054 kg
Mått & Hastighet		
Lyft höjd ²	2.825 mm	2.450 mm
Längd utan skopa	2.975 mm	3.054 mm
Maskin höjd ³	2.300 mm	2.300 mm
Bredd med standard hjul	1.080 mm	
Standard hjul	10.0/75x15.3 AS	
Hastighet	0-18 km/h	
Standard Batteri		
Lithium-ion batteri	260Ah / 48V (195 kg)	
Standard monterad laddare	230V / 40A	
Ladd tid	5 tim	
Driv System		
Elektrisk motor	6,5 kW	
Energy recuperation	Maskinen återvinner energi när den rullar ut eller kör nedförsbacke	
Type	Elektrisk fyrhjulsdraft med kardanaxel	
Differential	Axlar med begränsad diff broms	
Driv kraft	12.500 N	
I Hjälp i backar	Axlar med begränsad broms	
Parkerings broms	Trum broms	
Arbets Hydraulik		
El motor	12 kW	
Flöde och tryck	35 l/min (200 bar)	

Funktioner Standard maskin

	G2200E	G2200E X-TRA
Hydraulisk snabbkoppling	Std	Std
Dubbelverkande ventil framtill (mekanisk)	Std	Std
ROPS / FOPS safetyroof incl. safety doors left and right	Std	Std
Hydrauliskt servobroms på 4 hjul	Std	Std
Lyxstol med säkerhetsbälte, armstöd och utökat ryggstöd	Std	Std
Bogseringskrok på baksidan	Std	Std
Arbets belysning (LED) fram	Std	Std
Batteri övervakningssystem	Std	Std

1 Mått med Jordskopa 2 Mått i skopbult i rakt läge på standarddäck 3 Mått med standard hjul och säkerhets tak

TIPP LAST



	G2200E	G2200E X-TRA
S	1.450 kg	2.054 kg
T	1.250 kg	1.580 kg
U	950 kg	1.140 kg
V	745 kg	850 kg
W	2.000 kg	2.675 kg
X	1.270 kg	1.590 kg
Y	1.000 kg	1.120 kg

BATTERI TILLVAL

Lithium-ion batteri	48V
Kapacitet	390 Ah
Kapacitet	520 Ah



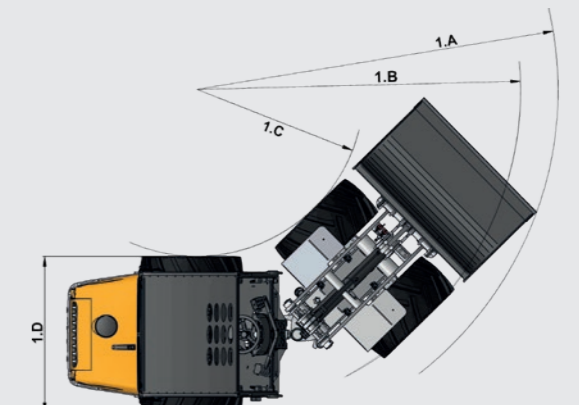
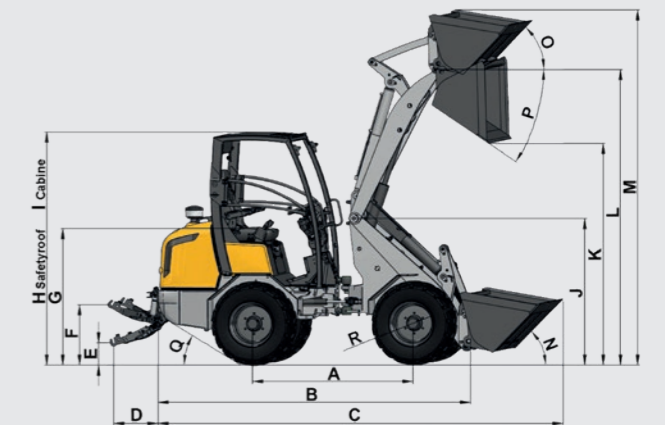
LADDARE TILLVAL

On bord laddare	230 V / 60 A
Laddnings tid standrd batteri	5 tim
Extra laddare (260 Ah batteri)	48 V / 150 A
Laddnings tid 260 Ah battery	3 tim
Extra laddare (260 Ah battery)	48 V / 300 A
Laddnings tid 260 Ah batteri	1,5 tim



MEASUREMENTS

	Unit	G2200E	G2200E X-TRA
A Hjulbas	mm	1.515	1.580
B Total längd	mm	2.975	3.054
C Längd med skopa	mm	3.690	3.830
D Längd 3-punkts fäste	mm	622	622
E 3-punkts fästets lägsta position	mm	134	134
F 3-punkts fästets högsta position	mm	797	797
G Höjd till Sits	mm	1.256	1.256
H Max. höjd inkl. säkerhetstak	mm	2.300	2.300
I Max. höjd med hytt	mm	2.284	2.284
J Höjd front ram	mm	1.480	1.250
K Max. tipp höjd (beroende av skopa)	mm	1.988	1.680
L Lyft höjd	mm	2.825	2.450
M Höjd till skopbult	mm	3.392	3.040
N Tiltvinkel från mark	grader	43	41
O Tiltvinkel vid max. höjd	grader	53	46
P Max. vinkel för skop tömning	grader	47	37
Q Upprullningsvinkel	grader	29	29
R Ytterdiameter däck	ø mm	760	760
1D Bredd med standard hjul	mm	1.080	1.080
1A Svängradie med skopa	mm	2.599	2.650
1B Svängradie utan redskap	mm	2.292	2.342
1C Inre svängradie	mm	1.179	1.230



En maskin för alla jobb!



INFRASTRUKTUR



JORDBRUK



CONSTRUCTION & DEMOLITION



EQUINE INDUSTRY



SKOG



STAT & KOMMUNER



MATERIALHANTERING



UNDERHÅLL



SNÖRÖJNING



ANLÄGGNING & GRUNDARBETEN



GIANT
BY TOBROCO

Aterförsäljare:

Ögårdesvägen 14, 433 30 Partille
Tel: 031-251055
www.bbm.se

