



**WACKER
NEUSON**
all it takes!



EZ17e

Bandgrävmaskin med Zero Tail

Helt eldriven och med full prestanda

EZ17e är den första helt eldrivna Zero Tail minigrävmaskinen utan bakre överhäng. Eftersom den är fri från avgasutsläpp är den idealisk för insatser inomhus, liksom i avgas- och bullerbegränsade områden. Tack vare det starka litiumjonsbatteriet kan den användas under en hel arbetsdag och därefter, vid behov, fortsätta genom anslutning till nätdrift. Genom dess egna patenterade batteriteknologi med integrerad batterivärmning kan maskinen laddas från alla energikällor (100 till 415 Volt). Detta utan nödvändigt extraarbete och oberoende av omgivningstemperaturen.

Höjdpunkter

- Patenterad batteriteknik
- Reducerade underhålls- och serviceavbrott
- Inga avgaser, betydligt mindre buller
- Intuitivt användarkoncept
- 100 % Zero Tail

Tekniska data

Hydraulik

Arbetstryck hydraulik	240,0 bar
Hydraulpump	Variabelt displacementpump
Flödesmängd maximalt	39,0 l/min

mekaniska effektuppgifter

Körhastighet	4,5 km/h
--------------	----------

mekaniska uppgifter

Längd	3.584,0 mm
Bredd	980,0 mm
Höjd	2.365,0 mm
Arbetsvikt (min.-max.)	1.797,0 - 2.151,0 kg
Grävdjup (max.)	2.483,0 mm

Elmotor

Motormodell	Synkron reluktansmotor
Nominell effekt	16,50 kW

Nominell strömstyrka	430,0 A
Nominell spänning	48,0 V

Förbränningsmotor

Tvårläge maximalt	30,0 °
-------------------	--------

Miljöegenskaper

Ljudeffektnivå LpA	70,0 dB(A)
Ljudeffekt LWA, uppmätt	84,0 dB(A)
Ljudeffekt LWA, garanterad	84,0 dB(A)

EI

Batteriladdningstid	4,0 - 15,0 h
Batterimodell	Litiumjon

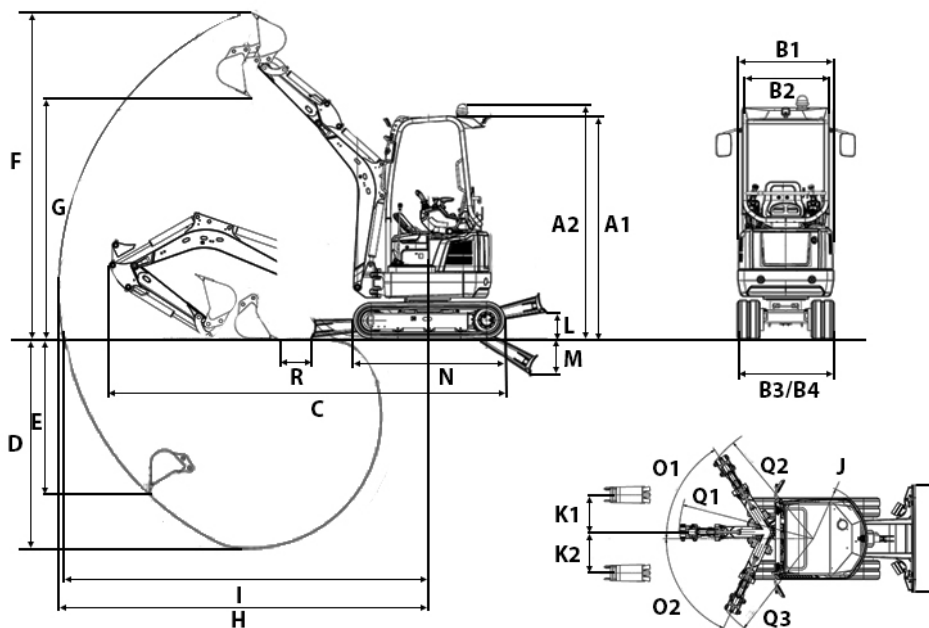
Drivmedel

Hydrauloljeflöde	23,6 l
------------------	--------

Transport och förvaring

Transportvikt	1.681,0 kg
---------------	------------

Mått



A1	Höjd förarskyddstak	2.365 mm
A2	Total höjd med roterande varningsljus	2.489 mm
B1	Bredd övervagn	980 mm
B2	Bredd förarhytt	884 mm
B3	Bredd undervagn	1.300 mm
B4	Bredd inkörd undervagn	990 mm
B5	Bredd schaktblad	1.300 mm
C	Transportlängd kort skoparm	3.584 mm
	Transportlängd lång skoparm	3.554 mm
D	Maximalt grävdjup, kort skoparm	2.323 mm
	Maximalt grävdjup, lång skoparm	2.483 mm
E	Maximalt insticksdjup, kort skoparm	1.710 mm
	Maximalt insticksdjup, lång skoparm	1.860 mm
F	Maximal instickshöjd, kort skoparm	3.465 mm
	Maximal instickshöjd, lång skoparm	3.579 mm
G	Maximal dumpningshöjd, kort skoparm	2.439 mm
	Maximal dumpningshöjd, lång skoparm	2.553 mm
H	Maximal grävradi, kort skoparm	3.900 mm
	Maximal grävradi, lång skoparm	4.050 mm
I	Maximal markräckvidd, kort skoparm	3.848 mm
	Maximal markräckvidd, lång skoparm	4.001 mm
J	Bakre svängradi	660 mm
K1	Maximal bomförsjutning (på mitten av skopans högra sida)	533 mm
K2	Maximal bomförsjutning (på mitten av skopans vänstra sida)	418 mm
L	Maximal staplingshöjd (schaktblad över ytan)	271 mm
M	Maximalt grävdjup (schaktblad under ytan)	390 mm
N	Längd drivenhet	1.607 mm
O1	Maximal svängvinkel (armsystem till vänster)	65 °
O2	Maximal svängvinkel (armsystem till höger)	57 °
Q1	Bomsvängradi i mitten	1.635 mm
Q2	Bomsvängradi till höger	1.519 mm
Q3	Bomsvängradi till vänster	1.372 mm
R	Avstånd mellan skopa och schaktblad, kort skoparm	331 mm