

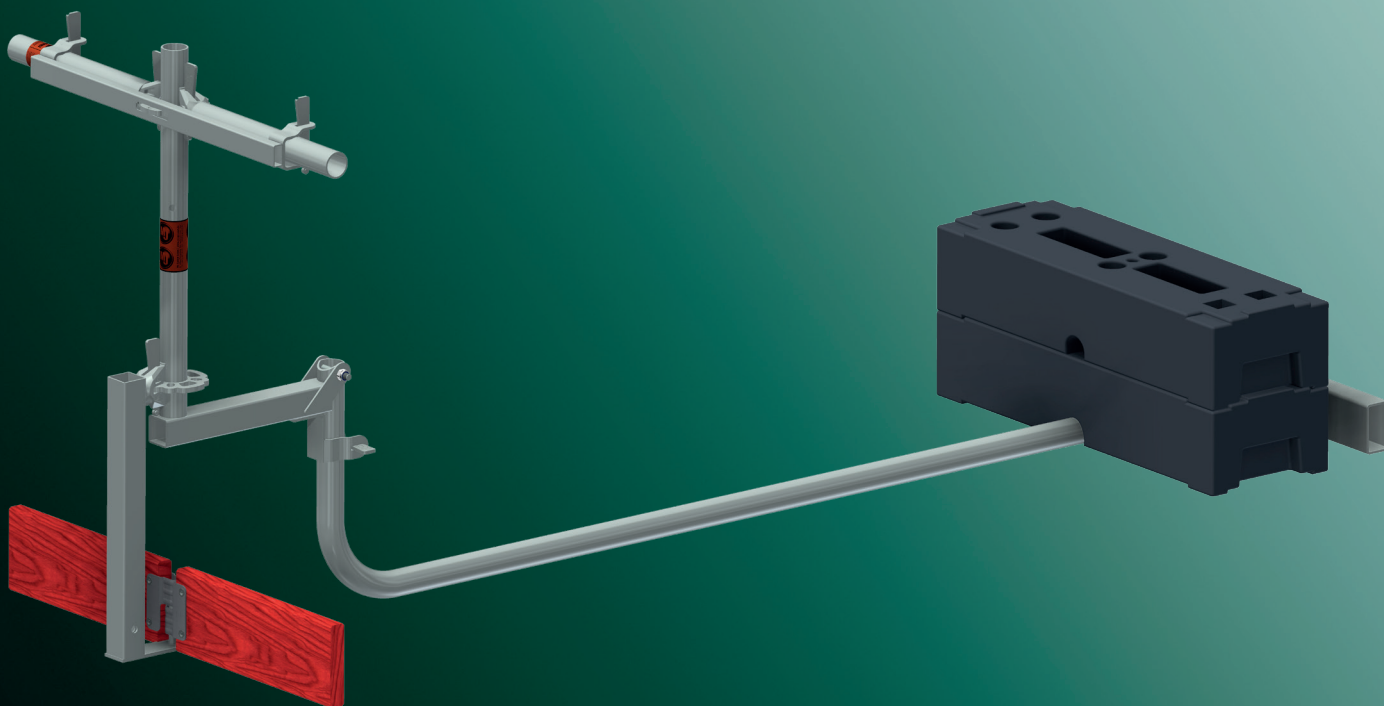


**MJ-GERÜST**  
Gerüstsysteme

## Montage och användarinstruktioner för tillfälligt fallskyddsräcke

**MJ Motviktssystem**

gem. DIN EN 13374, Klass A

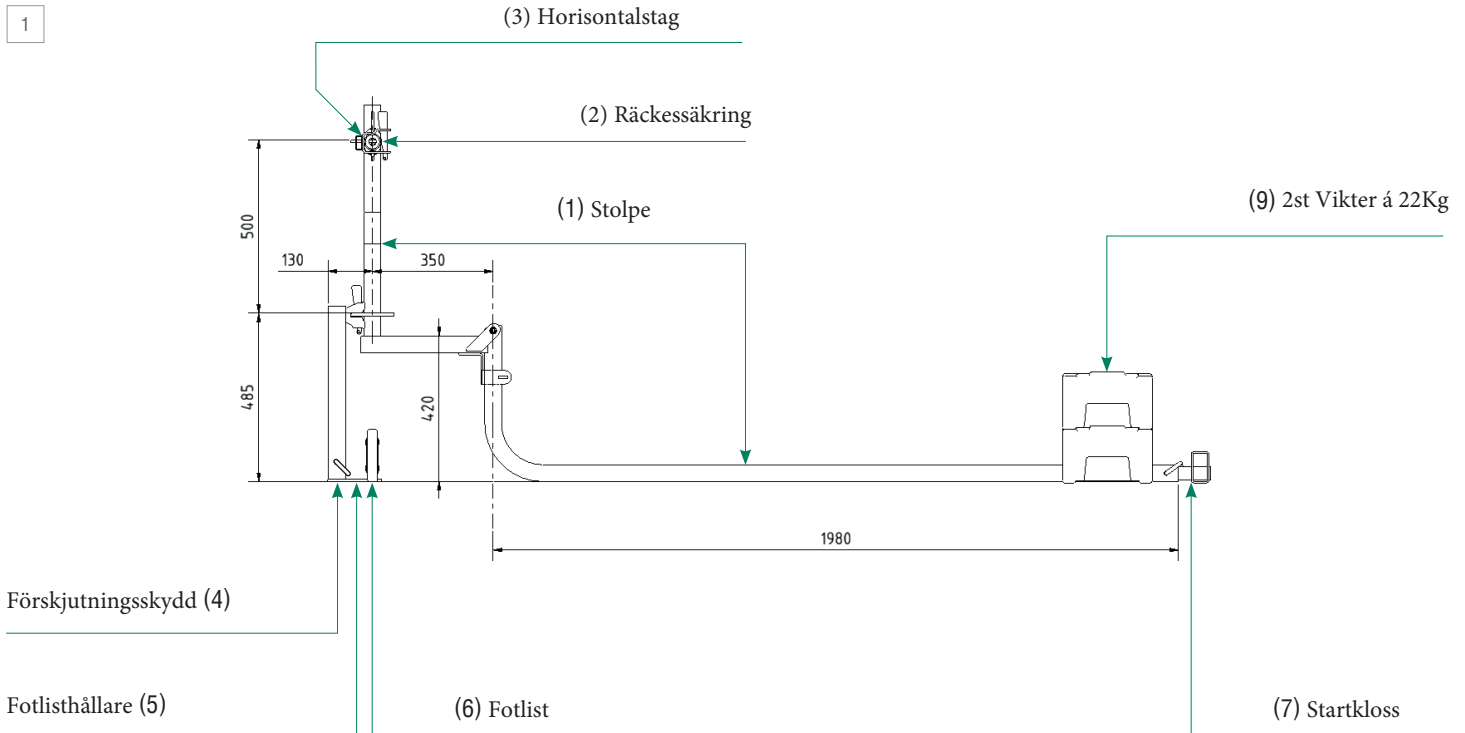


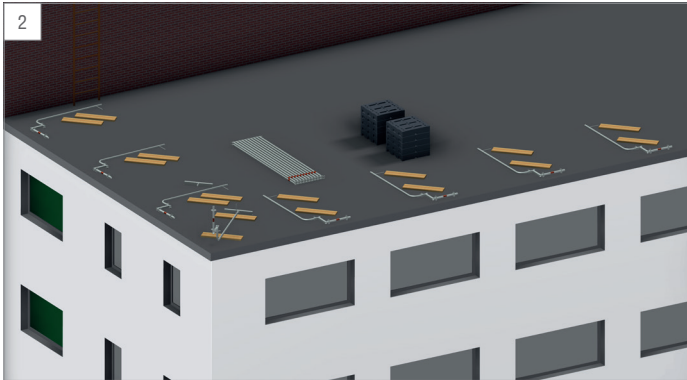


## Komponenter till motviktssystemet

Nr.	Benämning	Vikt [kg]	Artikelnummer
1.	Stolpe	14,5	008380
2.	Horisontalstag (0,73 m - 3,07 m)		*
3.	Räckessäkring	1,9	008768
4.	Förskjutningsskydd	2,7	008776
*	Se respektive längd		

Nr.	Benämning	Vikt [kg]	Artikelnummer
5.	Fotlisthållare	0,6	008779
6.	Fotlist (0,73 m - 3,07 m)		**
7.	Startkloss	6,0	010377
8.	Låssprint	0,2	006241
9.	Vikt	22,0	003116
*	Se respektive längd		

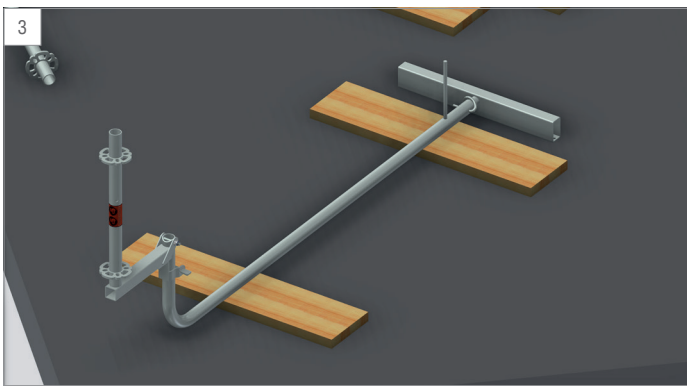




## 5 Inledning

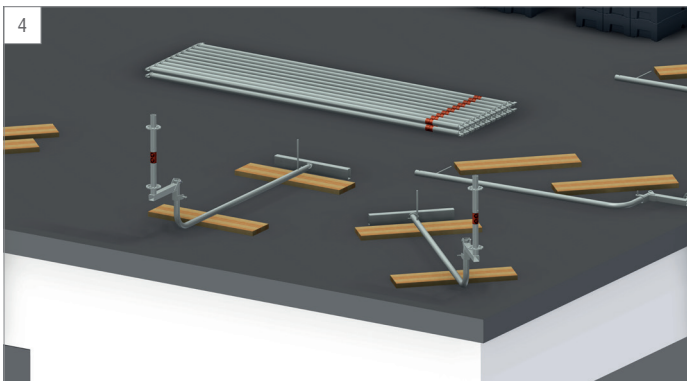
Mj Gerüsts fallskyddssystem monteras snabbt och enkelt på låglutande tak där lutningen inte överstiger 5°.

Börja med att lägga ut materialet



### 5.1 Steg 1

Se till att underlaget är jämt och oskadat, starta byggnationen i ett hörn. (Lägg dit startkloss om du använder sådana) annars lägg på vikterna.

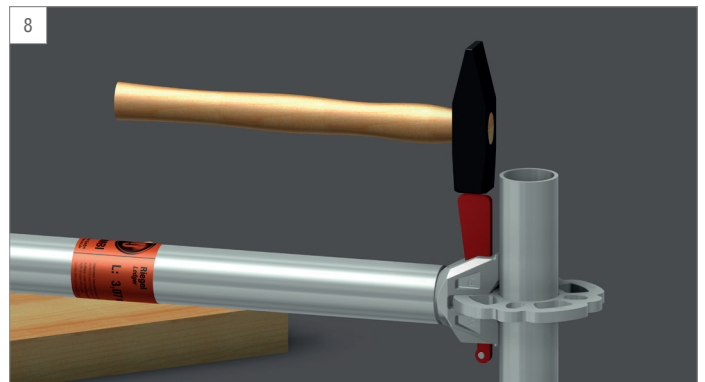
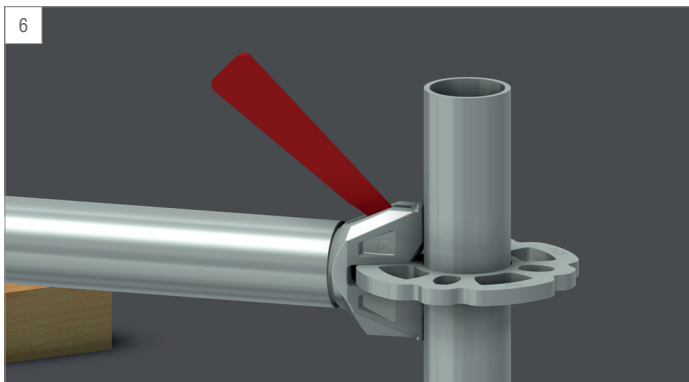
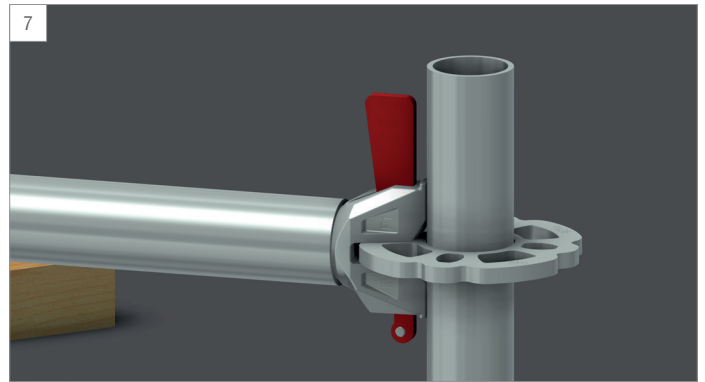
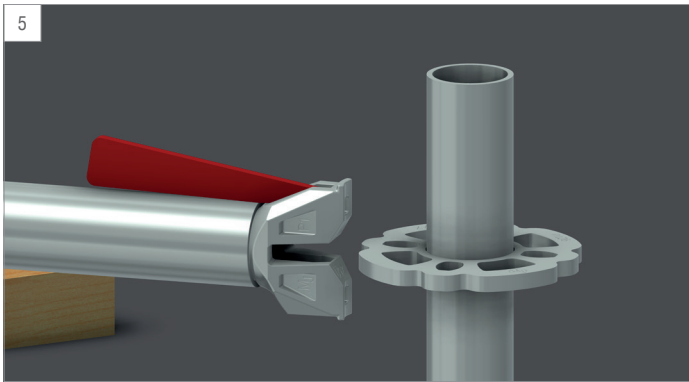


### 5.2 Lastfördelande underlag

Vid behov av att lastfördela stolparna se till att den främre lastfördelningen ligger så nära stolpens böj som möjligt.

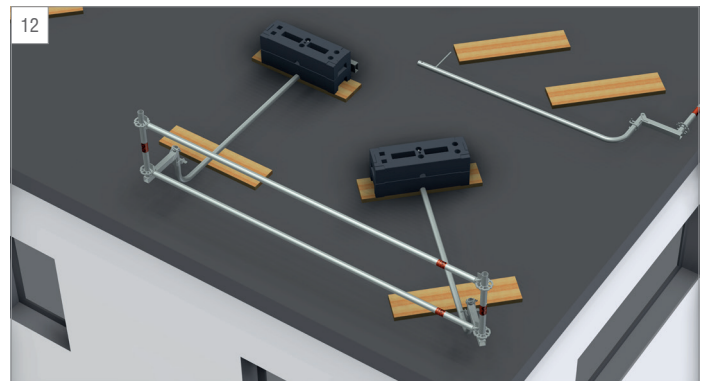
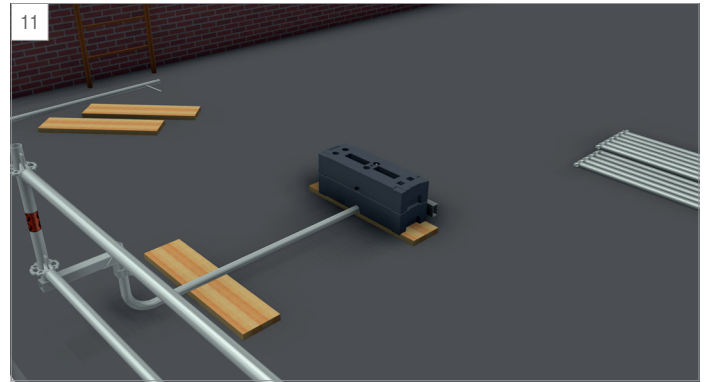
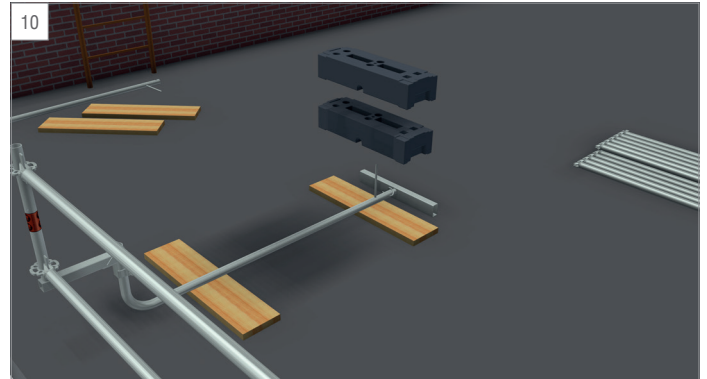
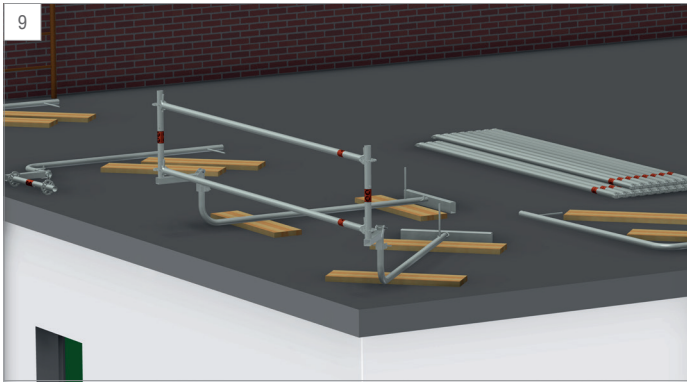
### 5.3 Montage av horisontalstag

Montera horisontalstagen med hjälp av kilen som viks ner i stolpens krans. slå sedan på ovansidan av kilen med en hammare så att horisontalstaget låser sig



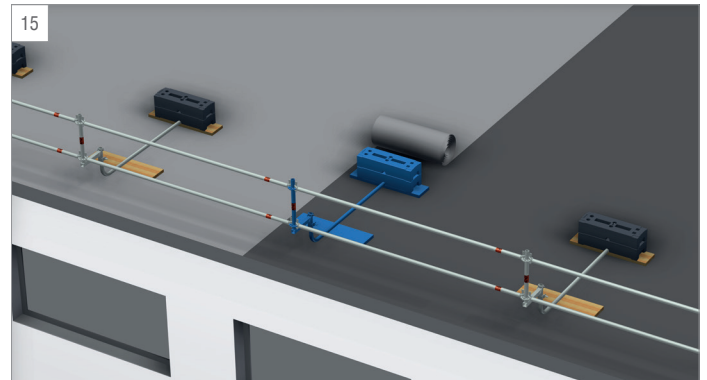
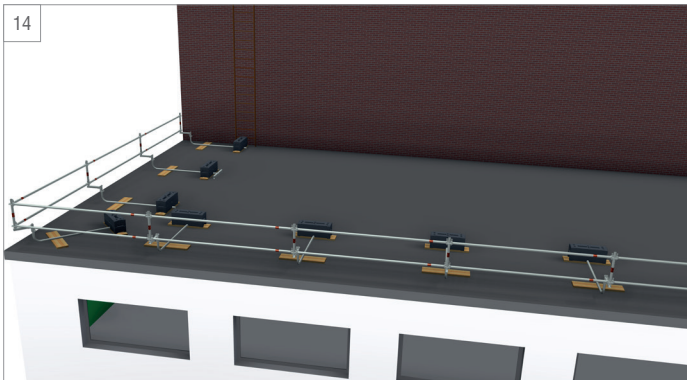
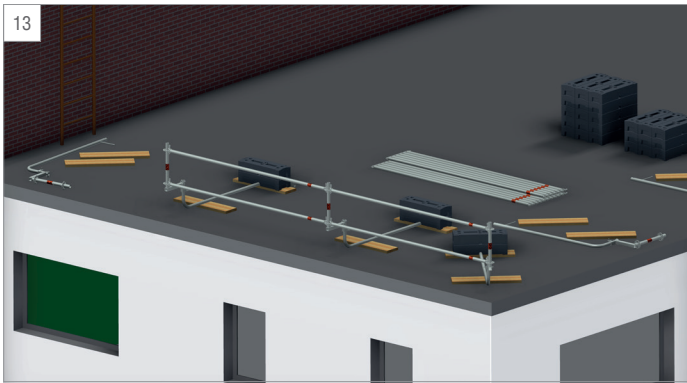
## 5.4 Vikt

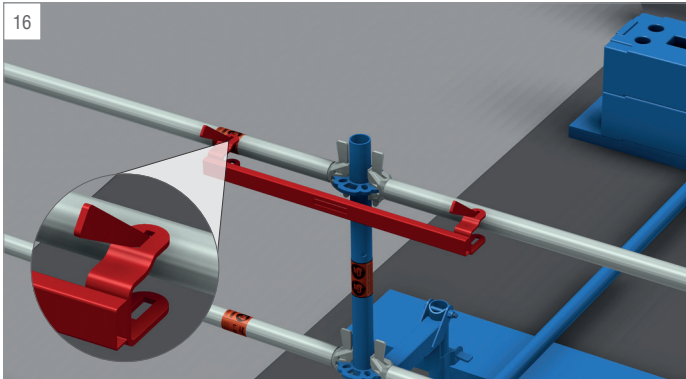
I bakkant på stolpen så sticker det upp en hållare för vikterna, på denna så placeras 2 stycken vikter á 22kg



## 6 Fortsättning

Montera sedan resterande sektioner på samma vis som i föregående moment.



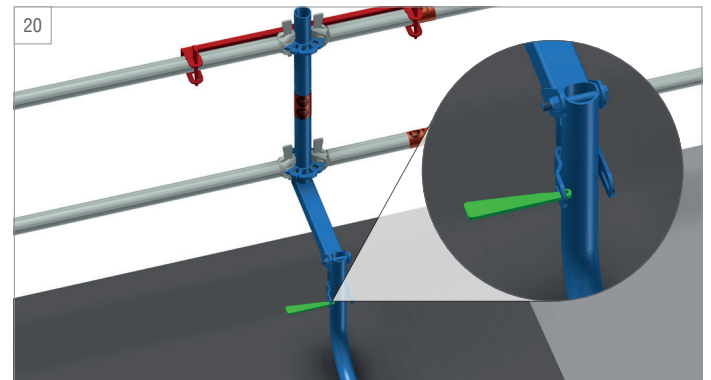
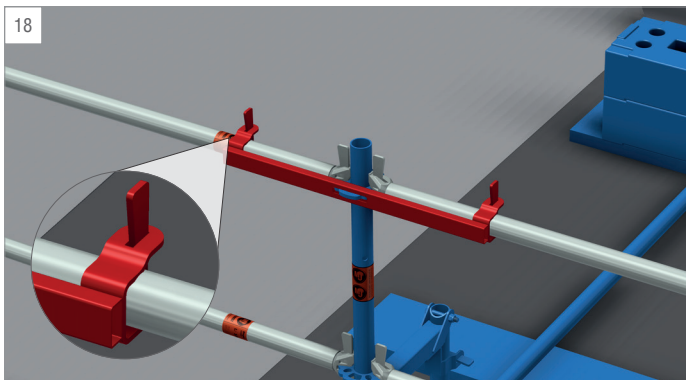
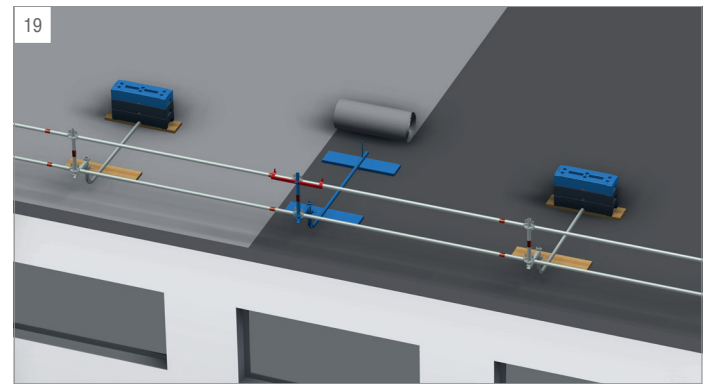
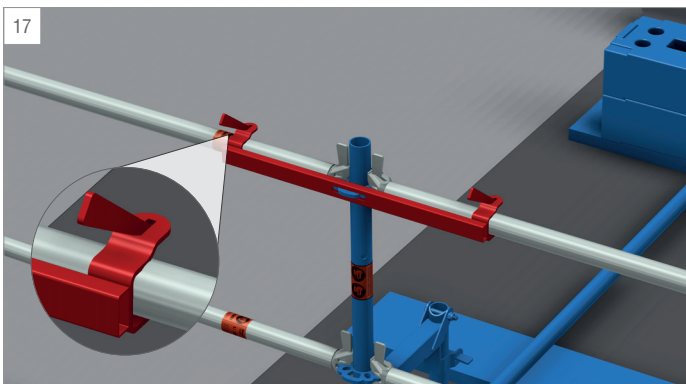


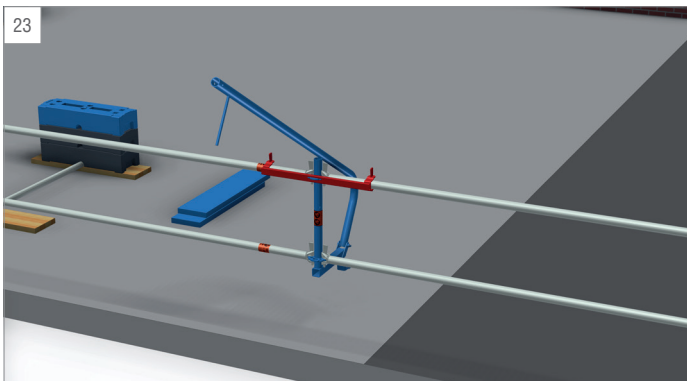
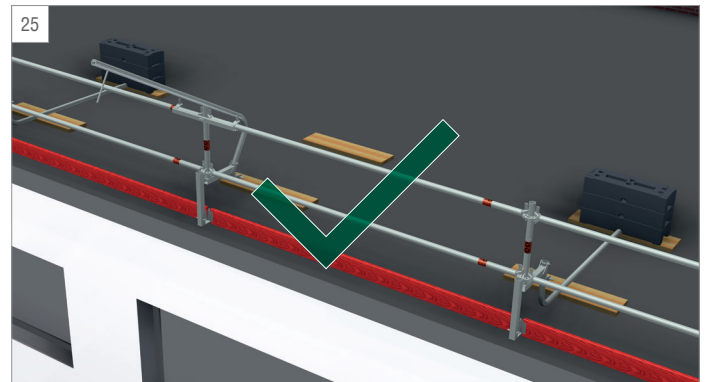
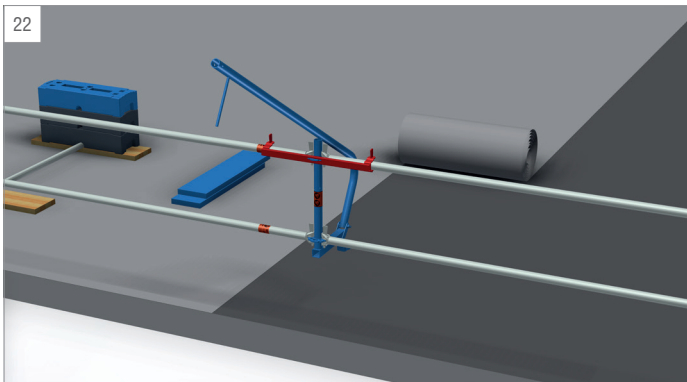
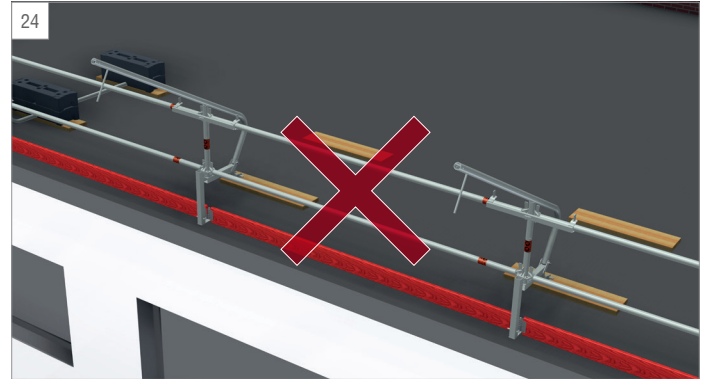
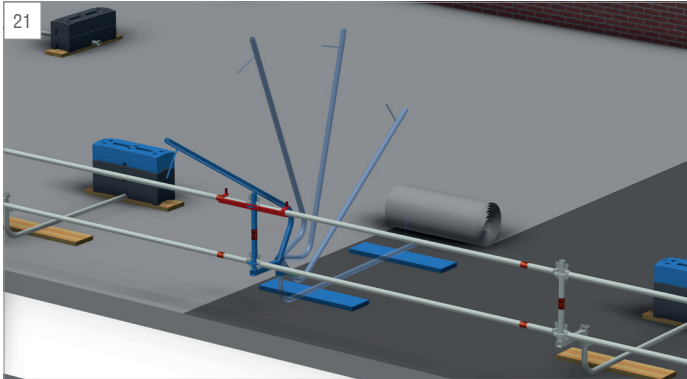
## 6.1 Lyft av stolpar

Vid arbete på tak får endast en räcketstolpe åt gången vinklas upp efter att räcketssäkring är monterad.

Den räcketstolpe som har vinklats upp ska vinklas ner igen och vikterna skall placeras tillbaka innan nästa räcketstolpe vinklas upp.

Det är av högsta vikt och säkerhet att räcketssäkring som förbinder horisontalstagen mellan stolparna är monterade innan stolpen lyfts.

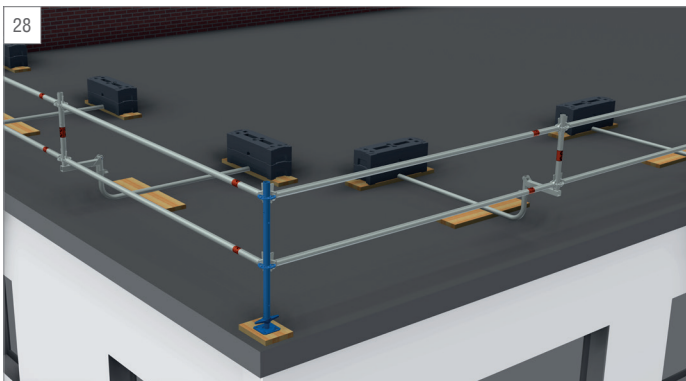
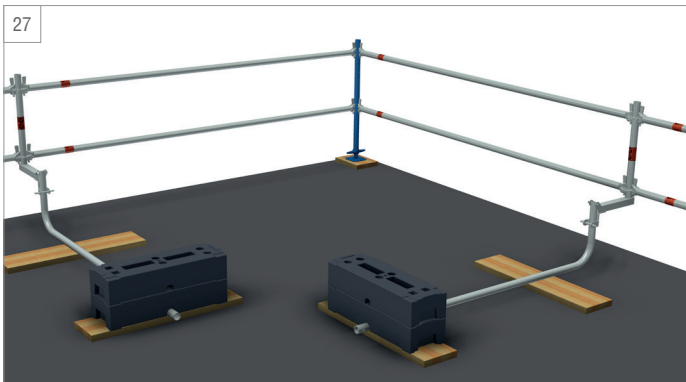
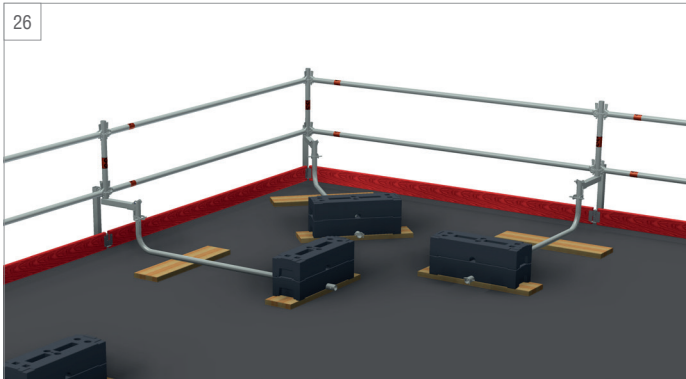




## 6.2 Hörnlösning

I området för skyddsräcket i hörn roteras stolpen och vikterna placeras. Ett alternativ är att placera en 1m spira på en bottenskruv för att frigöra så mycket yta som möjligt. (se bild 27 & 28)

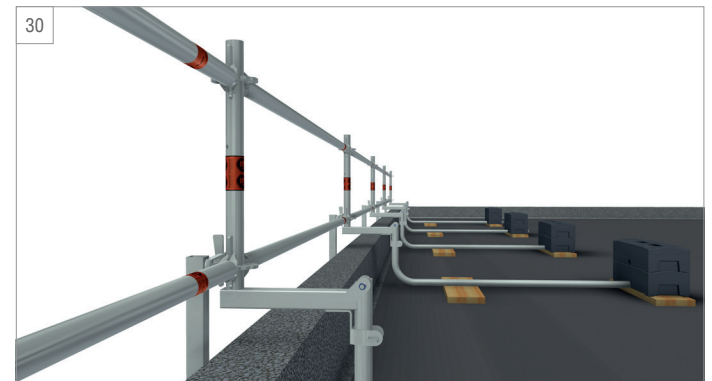
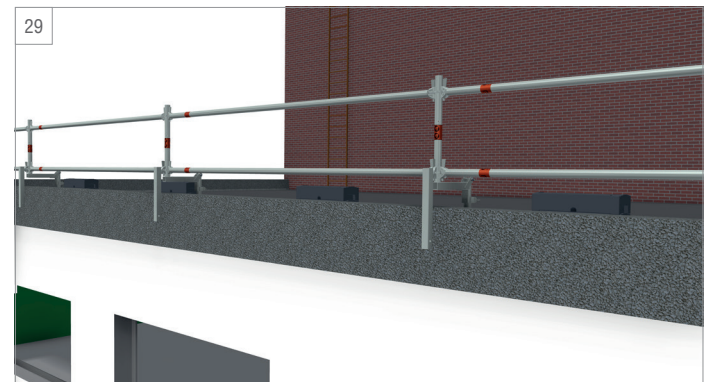




### 6.3 Förskjutningsstopp

För att hindra skyddet från att förskjutas på taket monteras ett förskjutningsstopp på varje stolpe.

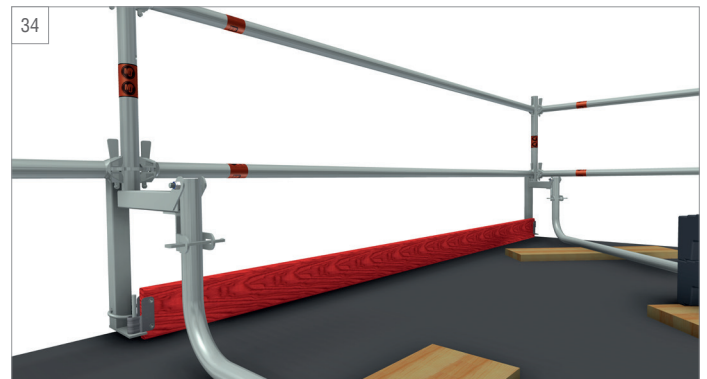
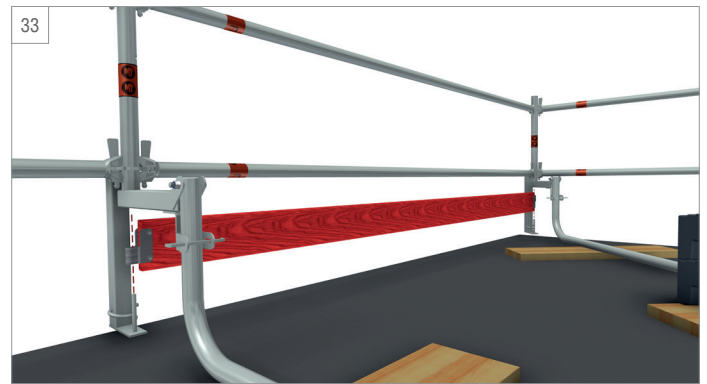
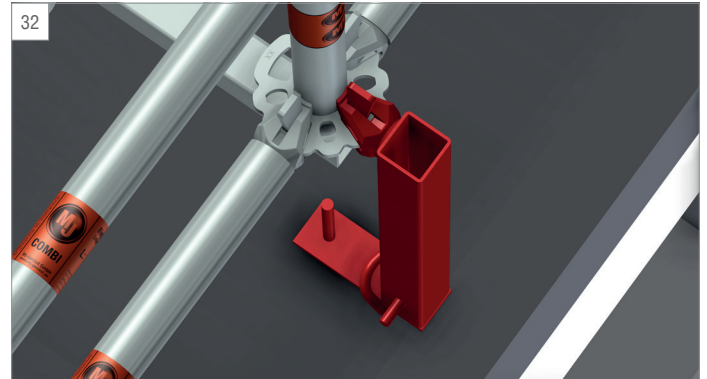
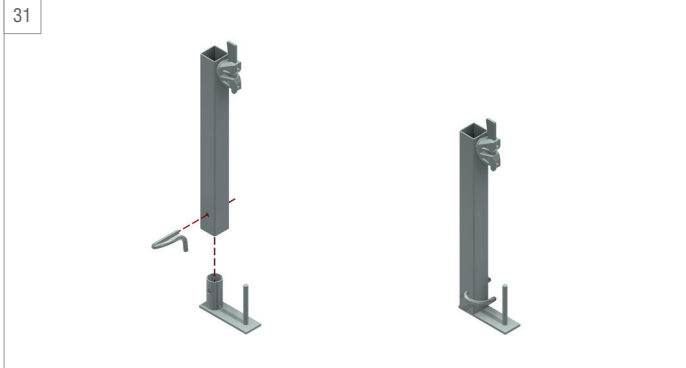
Denna kan tas bort tillfälligt när vindstyrkan inte överskrider 7m/s



## 6.4 Fotlisthållare

Fotlist på ett takskydd är obligatoriskt fotlisthållaren monteras tillsammans med en låssprint i förskjutningsstoppet.

därefter placeras fotlisten i dessa hållare mellan stolparna.



**MJ-Gerüst GmbH**

Ziegelstraße 68  
D - 58840 Plettenberg

Telefon +49 2391 8105 350

Telefax +49 2391 8105 375

E-Mail [info@mj-geruest.de](mailto:info@mj-geruest.de)

[www.mj-geruest.de](http://www.mj-geruest.de)

**Weiteres Unternehmen der JUNIOR Gruppe**

**Junior Kühlkörper GmbH**

Präzisionsbauelemente

für die Elektronik- und Elektroindustrie

[www.kuehlkoerper.de](http://www.kuehlkoerper.de)



**BUNDESVERBAND  
GERÜSTBAU**

