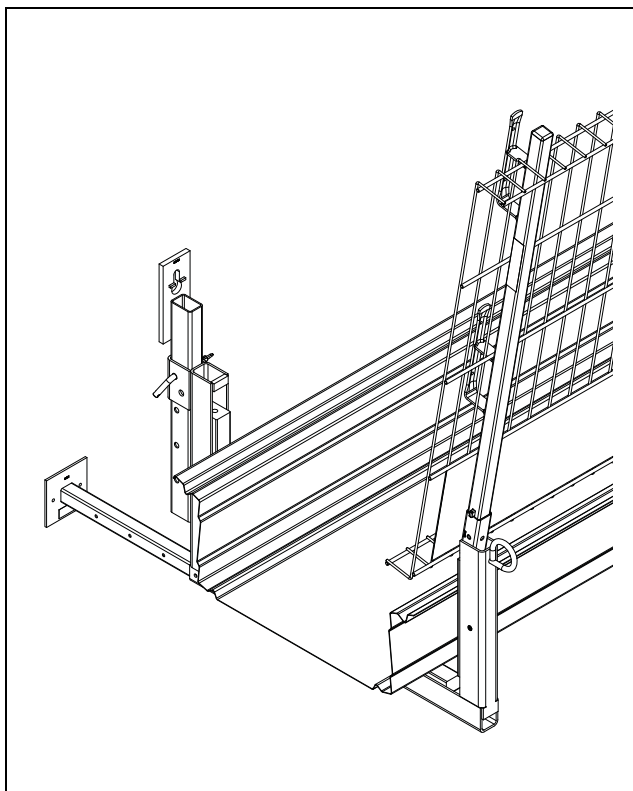


# COMBISAFE®

## Hängbrygga

Inklusive Hängbryggetving, Nyckelhålsfäste, Utflyttare, Hängbryggebalk, Hörnbrygga samt tillbehör



## BRUKSANVISNING



# Innehåll

ALLMÄNT .....	5
SÄKERHETSFÖRESKRIFTER .....	6
Kontrollera alltid produkter och utrustning innan användning .....	6
Kombinera inte produkter .....	6
Använd alltid personlig fallskyddsutrustning .....	6
Besiktning efter fall .....	6
Vind, is och snö .....	7
Tänk på .....	7
Förutsättningar .....	8
TEKNISK DATA .....	9
2100 Hängbryggekonsol .....	9
2130 Hängbryggetving .....	10
2150 Nyckelhålsfäste .....	11
2140 Utflyttare .....	12
2170 Hängbryggebalk .....	13
2300 Gångplåt .....	15
1750/1751 Teleskoparm .....	16
2110 Hörnbrygga Konsol .....	17
2115 Hörnbrygga Infästning .....	18
2120 Hörnteleskoparm .....	19
2135 Förlängare .....	20
1102 Stolpe .....	21
2000 Stolpe .....	22
3203 Räckesnät Stål .....	23
3204 Räckesnät Stål 1,3 m .....	24
2201 Gavelgrind .....	25
2220 Gavelgrindförlängare .....	26
3228 SMB Vinkelkonsol .....	27
2305 Ändfotlist .....	28
MONTERING .....	29
Hängbryggetving .....	29
Nyckelhålsfäste .....	31
Hängbryggebalk .....	33
Utflyttare .....	34
Hängbryggekonsol och Teleskoparm .....	36
Montering av Hörnbrygga .....	38
Gångplåt .....	43
Ställningsplank och fotlist .....	44
Stolpe och Räckesnät Stål 3203 .....	45
Ändfotlist .....	47
Gavelgrind .....	47
Räckesnät Stål 1,3 m 3204 .....	48

---

KONTROLL .....	49
Kontroll efter montering .....	49
DEMONTERING .....	50
UNDERHÅLL .....	51
Säkerhetskontroll .....	51
Renovering .....	51
Kassation .....	51
Förvaring .....	51

© Combisafe International AB-UI 2100-SE-1835

Reservation för tekniska ändringar

## Allmänt

Combisafe Hängbrygga används exempelvis vid takarbete, kompletteringsarbete eller lättare arbete där en brygga eller ställning erfordras.

En Hängbrygga är oftast billigare och snabbare att montera än en traditionell ställning. Dessutom tar man inte upp någon markyta, samt att huset inte riskerar intrång via ställning.

Systemet baserar sig på konsoler på vilka gångplåtar eller ställningsplank läggs för att skapa en ställningsyta. Konsolen kan monteras på olika sätt med de olika infästningarna.

De olika infästningarna ger en mängd olika möjligheter till montering, hängbryggan kan användas i många olika applikationer och till många olika typer av jobb.

Infästningarna kan justeras i hängbryggekonsolen och ger möjlighet till justering av höjden på hängbryggans ställningsyta.

Hängbryggan är typkontrollerad enligt AFS 1990:12, ställningar, samt tillämpliga delar av SS EN12810-1. Typkontrollen är utförd av SP Sveriges Tekniska Forskningsinstitut, typkontrollintyg Nr 270303.



*Bild 1. Typkontrollintyg Nr 270303*

## Säkerhetsföreskrifter

### Kontrollera alltid produkter och utrustning innan användning

Kontrollera alla ingående delar till hängbryggesystemet innan det ska monteras.

Använd aldrig skadat eller rostangripet material som kan inverka på säkerheten.

### Kombinera inte produkter

Hängbryggor som är monterade, kombinerade eller sammankopplade med andra produkter än Combisafe rekommenderas inte. Combisafe produktansvar gäller endast kombinationer med korrekt monterade Combisafe-produkter.

### Använd alltid personlig fallskyddsutrustning

Vid montering och demontering ska alltid personlig fallskyddsutrustning användas om det föreligger risk för fall. Detta gäller även vid arbete från t ex skylift.

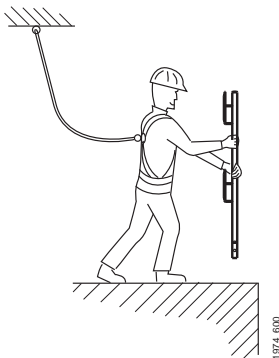


Bild 2. Personlig fallskyddsutrustning

### Besiktning efter fall

Om ett skyddsräcke utsätts för en olycka eller för hög belastning, ska räcket kontrolleras av en kompetent person. Kontakta Combisafe vid osäkerhet.

## Vind, is och snö

Hängbryggan är konstruerad för att motstå en vindlast av 770 N/m<sup>2</sup> (motsvarar en vindhastighet av ungefär 35 m/s) samt en vindlast av 200 N/m<sup>2</sup> under arbetsförhållanden (motsvarar en vindhastighet av ungefär 18 m/s).

Om skyddsräcket görs tätare, t. ex. genom att täcka det med ställningsväv eller plywood, kommer vindlasten vid en given vindstyrka att öka. Förändra aldrig dessa förutsättningar utan att kontrollera att tillåten vindlast inte överskrids.

Hängbryggan är inte konstruerade för att utsättas för statiska eller dynamiska is- och snölast. Håll alltid hängbryggan fri från is och snö.

## Tänk på

- Planera fallskydd på ett tidigt stadium, det tjänar alla på.
- Använd bara säkerhetskontrollerade skyddsprodukter.
- Ordna med bra och säkert tillträde till montageplatsen/arbetsplatsen samt till Hängbryggan. Tänk på att man inte ska hoppa ner i bryggan.
- Spärra av nedanför och runt montageplatsen i samband med montaget så att obehöriga inte kommer till skada om man t ex tappar material eller verktyg.
- Använd verktyg som är avsedda för den typ av arbete som ska utföras.
- Dra åt skruvar väl och kontrollera att sprintar låser.
- Håll gängor rena och smorda.
- Håll ordning runt montageplatsen.
- En säker arbetsplats är en trivsamt arbetsplats.
- Många fallolyckor sker från låga höjder.
- Kontrollera att höjden på skyddsräcket över takkant är tillräckligt.
- Kontrollera taklutningen om hängbryggan används som fallskydd vid tak (se EN13374). Tillämpningar som endast avser användning som fallskydd omfattas inte av kraven på typkontroll enligt AFS 1990:12.
- Kontrollera märkning med information om monterat system.

**Förutsättningar**

- Max avstånd mellan konsoler är 2,4 m.
- Maxlast på bryggan är enligt lastklass 3 i SS-EN12811-1.
- Max 200 kg/m<sup>2</sup>.
- Max 100 kg i punktlast.



## Teknisk data

Följande kapitel beskriver systemets ingående produkter och dess tekniska data. För information angående montering och installation, se kapitel *Montering*.

### 2100 Hängbryggekonsole

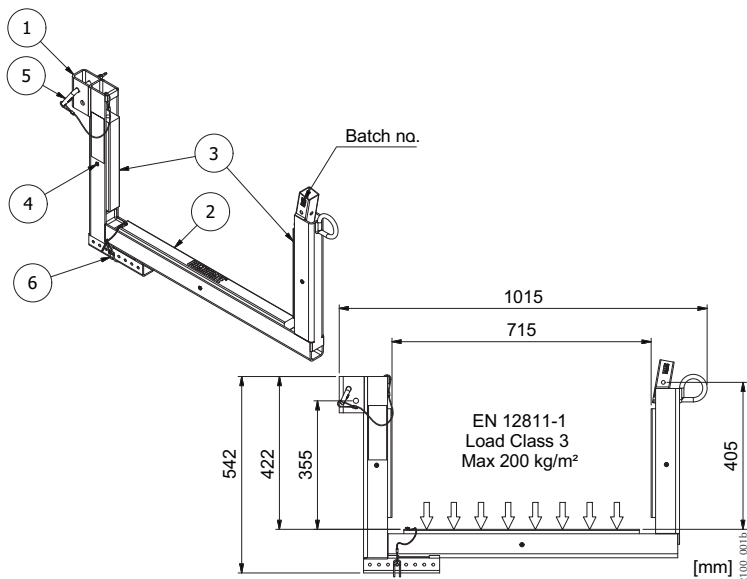


Bild 3. Hängbryggekonsole

Pos.	Antal	Art Nr	Benämning	Vikt
1	1	10021	Hängbryggekonsole stomme	13 kg
2	1	100043	Trälägg botten	1,0 kg
3	2	100044	Trälägg sida	0,5 kg
4	3	100062	Träskruv ST 5,5x32	-
5	1	1900	Låssprint	0,1 kg
6	1	100165	Axelsprint	-

Vikt: 15 kg

Ytbehandling: Varmförzinkad

Hängbryggekonsole är grunden i system Hängbrygga, det är den bärande delen där gångytan och räcke förankras. Den kan monteras på olika sätt.

## 2130 Hängbryggetving

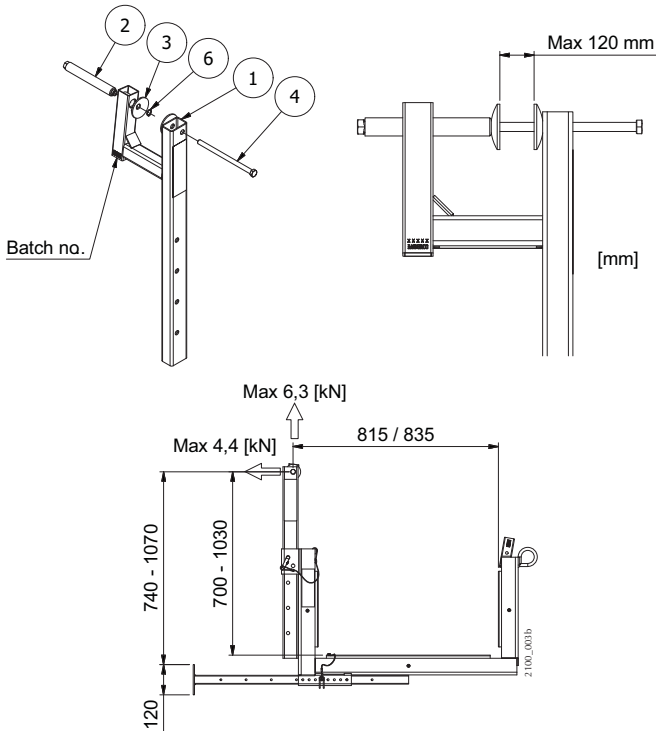


Bild 4. Hängbryggetving

Pos.	Antal	Art Nr	Benämning	Vikt
1	1	10329	Hängbryggetving stomme	4,3 kg
2	1	10025	Tvingskruv till Hängbryggetving	0,6 kg
3	1	10013	Tvingkupa	0,07 kg
4	1	100033	Skruv M12-200	0,2 kg
5	1	100004	Starlock bricka	-

Vikt: 5 kg

Ytbehandling: Varmförszinkad/Elförszinkad

Hängbryggetvingen används för att montera hängbryggan i takstolstassar.

## 2150 Nyckelhålsfäste

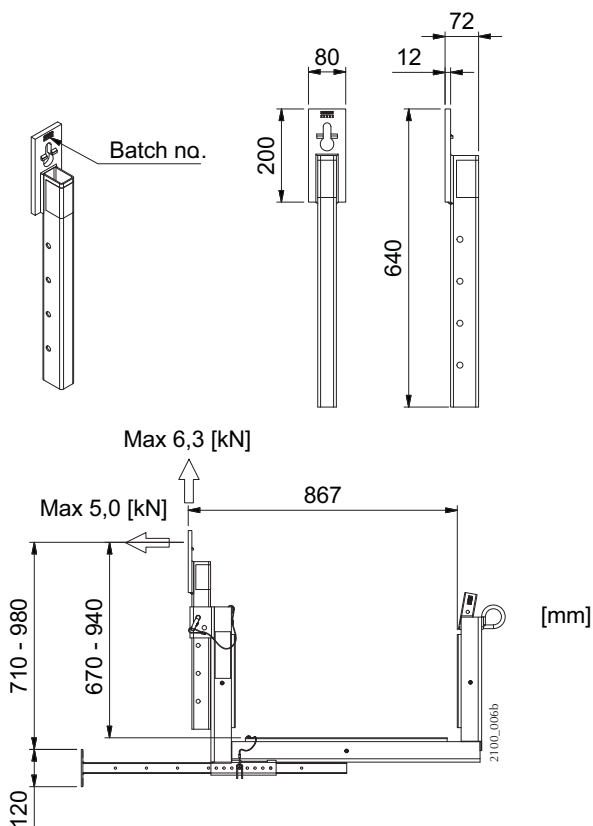


Bild 5. Nyckelhålsfäste

Vikt: 3,6 kg

Ytbehandling: Varmförzinkad

Nyckelhålsfästet används då man vill montera hängbryggan med skruvmontage t.ex. på en vägg.

## 2140 Utflyttare

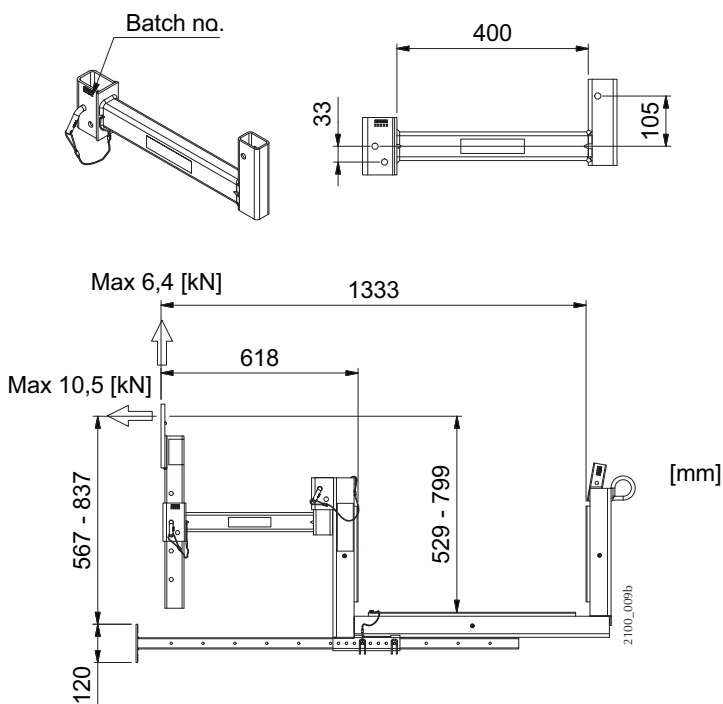


Bild 6. Utflyttare

Vikt: 3,9 kg

Ytbehandling: Varmförzinkad

Utflyttaren används då man vill komma ut längre med hängbryggan.

### **OBS**

Utflyttaren får bara användas tillsammans med nyckelhålsfästet samt dubbla axelsprintar i teleskoparmen.

## 2170 Hängbryggebalk

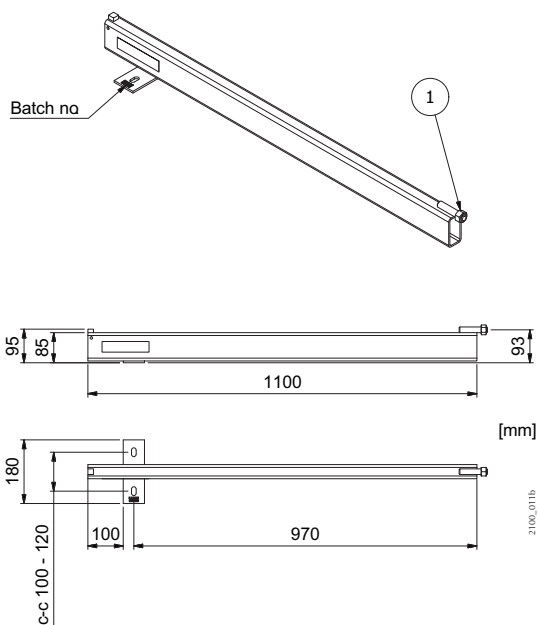


Bild 7. Hängbryggebalk

Pos.	Antal	Art Nr	Benämning	Vikt
1	1	100041	Mutter M16	-

Vikt: 8,6 kg

Ytbehandling: Varmförzinkad

Hängbryggebalken används då man vill montera hängbryggan uppe på ett valv.

Utsticket kan justeras efter behov.

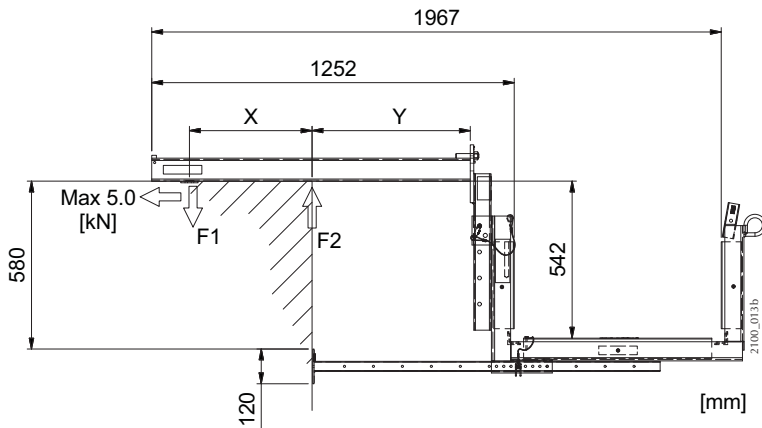


Bild 8. Hängbryggebalk, mått och laster

X [mm]	Y [mm]	F1 [kN]	F2 [kN]
770	200	2,2	8,5
670	300	3,5	9,8
570	400	5,2	11,5
470	500	7,6	13,9
370	600	11,4	17,7

F1 är krafterna som verkar på infästningen i betongen. Denna består av två stycken expandrar med ett c-c avstånd på 100 mm.

## 2300 Gångplåt

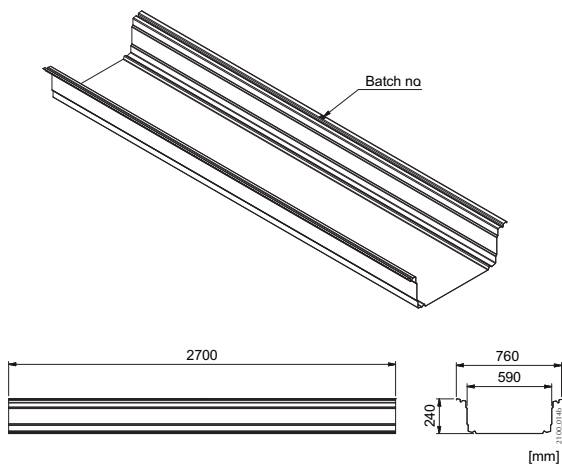
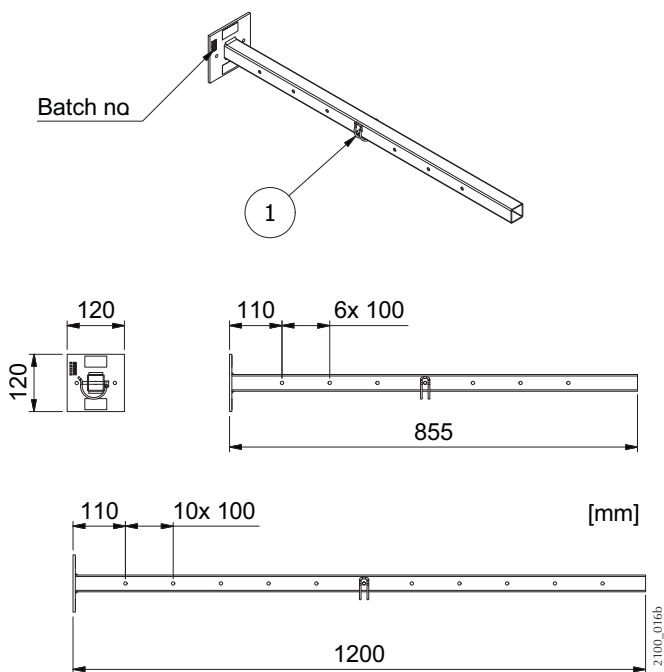


Bild 9. Gångplåt

Vikt: 26 kg

Ytbehandling: Varmförzinkad

Gångplåten är själva gångytan i systemet. Den har många fördelar mot ställningsplank, men även ställningsplank kan användas som gångyta, se kapitel *Montering* och avsnittet *Ställningsplank och fotlist*.

**1750/1751 Teleskoparm***Bild 10. Teleskoparm*

Pos.	Antal	Art Nr	Benämning	Vikt
1	1	100165	Axelsprint	-

Vid användning av Utflyttare ska två stycken axelsprintar användas.

Vikt: 1750 - 2,3 kg, 1751 - 3,0 kg

Ytbehandling: Varmförsinkad

Teleskoparmen utgör stödet in mot fasaden för hängbryggesystemet.



## 2110 Hörnbrygga Konsol

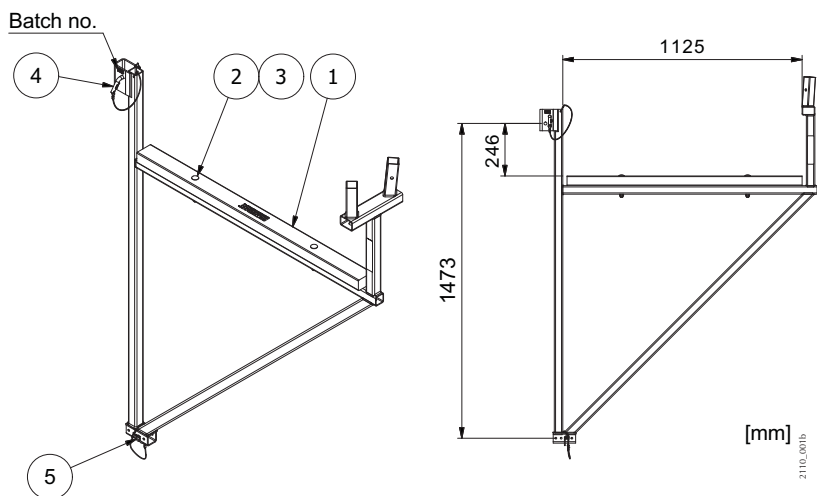


Bild 11. Hörnbrygga Konsol

Pos.	Antal	Art Nr	Benämning	Vikt
1	1	100229	Träregel	2,4 kg
2	2	100228	Skruv	-
3	2	100027	Mutter	-
4	1	1900	Låssprint	0,1 kg
5	1	100165	Axelsprint	-

Vikt: 21 kg

Ytbehandling: Varmförzinkad

Hörnbryggan är bredare än hängbryggan och används i hörn.

## 2115 Hörnbrygga Infästning

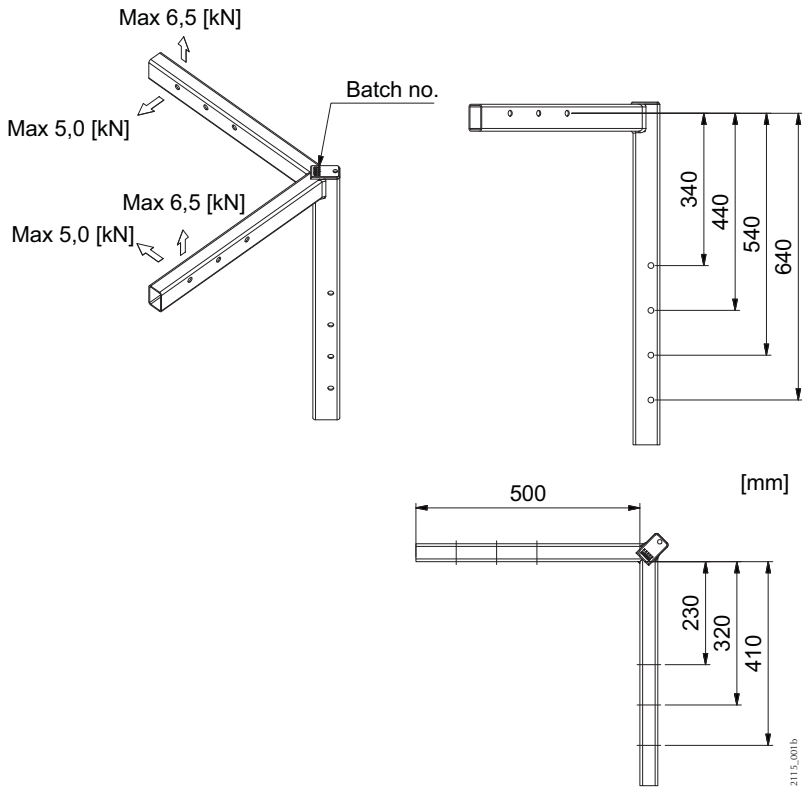


Bild 12. Hörnbrygga Infästning

Vikt: 7,6 kg

Ytbehandling: Varmförzinkad

Hörnbrygga Infästning fästs i fasadens hörn.

## 2120 Hörnteleskoparm

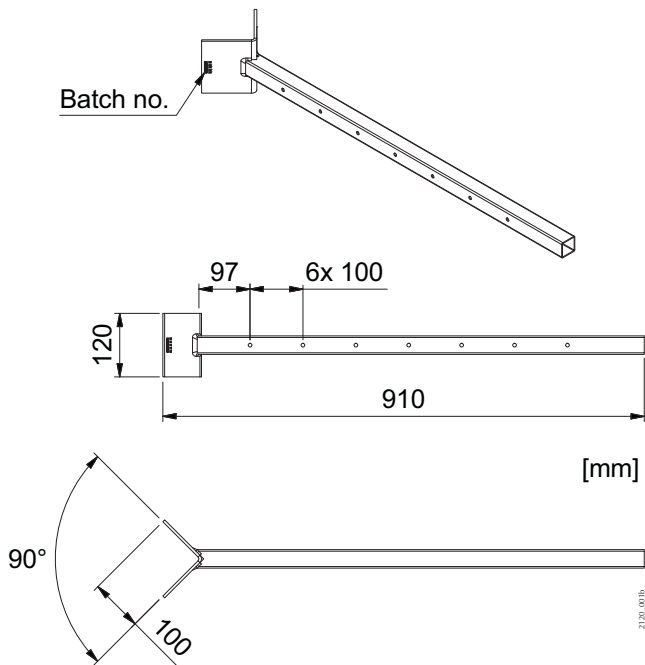


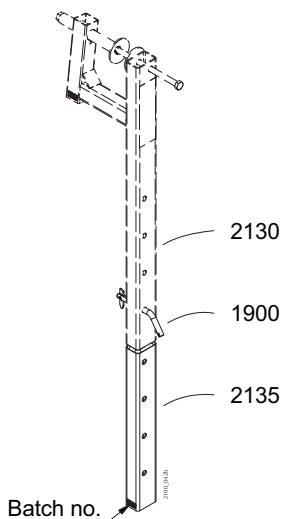
Bild 13. Hörnteleskoparm

Vikt: 2,7 kg

Ytbehandling: Varmförzinkad

Hörnteleskoparmen är anpassad för att stödja mot ett hörn.

## 2135 Förlängare



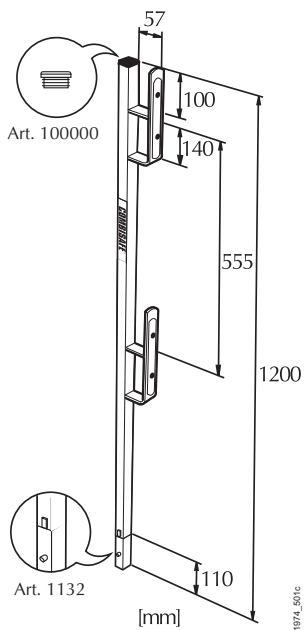
*Bild 14. Hängbryggetving med Förlängare*

Vikt: 2,4 kg

Ytbehandling: Varmförzinkad/Elförzinkad

Förlängaren används tillsammans med hängbryggetvingen för att montera hängbryggan i hörntakstol. Använd artikel 1900, Låssprint, för att fixera förlängaren på hängbryggetvingen.

## 1102 Stolpe



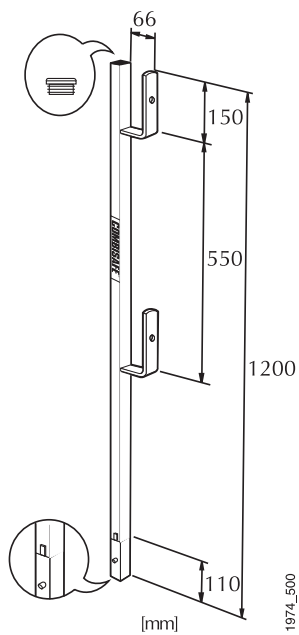
*Bild 15. Stolpe*

Vikt: 3,5 kg

Ytbehandling: Varmförsinkad

Stolpen är bäraren för skyddsräcket.

## 2000 Stolpe



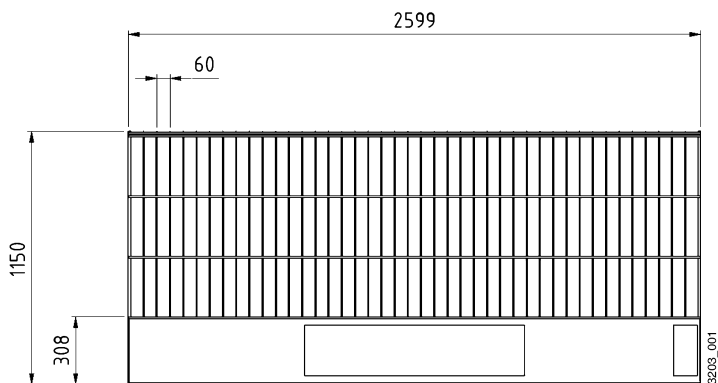
*Bild 16. Stolpe*

Vikt: 3,6 kg

Ytbehandling: Varmförzinkad

Stolpen är bäraren för skyddsräcket.

### 3203 Räckesnät Stål

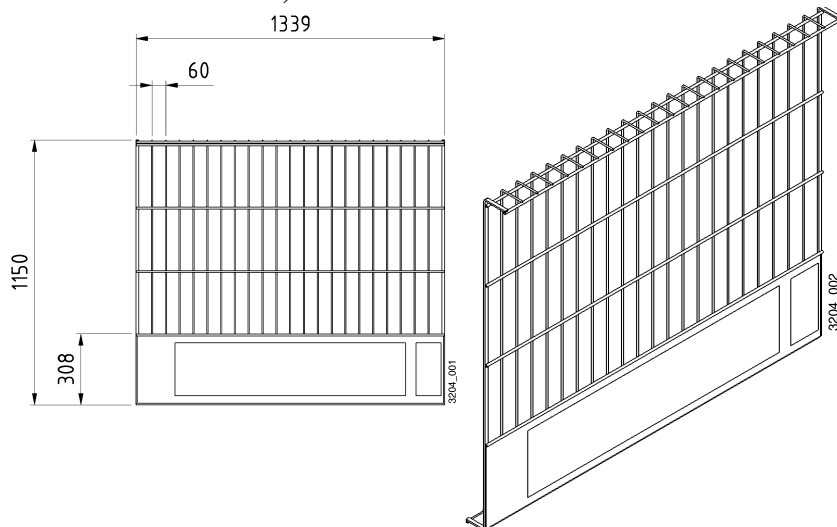


*Bild 17. Räckesnät Stål*

Vikt: 19,5 kg

Ytbehandling: Fosfaterad och pulverlackerad röd

Räckesnät Stål 3203 uppfyller kraven i EN 13374 enligt klasserna A, B och C.

**3204 Räckesnät Stål 1,3 m**

*Bild 18. Räckesnät Stål 1,3 m*

Vikt: 10,5 kg

Ytbehandling: Fosfaterad och pulverlackerad röd

Räckesnät Stål 1,3 m 3204 uppfyller kraven i EN 13374 enligt klasserna A, B och C.



## 2201 Gavelgrind

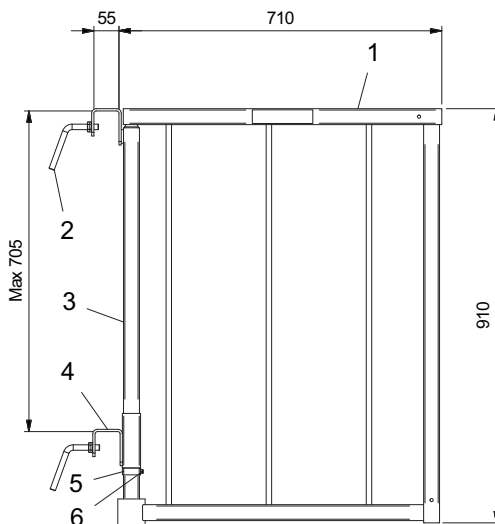


Bild 19. Gavelgrind

Pos.	Antal	Art Nr	Benämning	Vikt
1	1	10564	Grinddel	7,6 kg
2	2	10063	Skruv	0,15 kg
3	1	10104	Stolpe	2,9 kg
4	1	10103	Fäste	1,3 kg
5	1	10101	Låsring	0,04 kg
6	1	100051	Gängpressande flänsskruv M5-16	-

Vikt: 11,8 kg

Ytbehandling: Elförzinkad/lackerad röd

Gavelgrinden används som räcke vid avslut av brygga.

## 2220 Gavelgrindförlängare

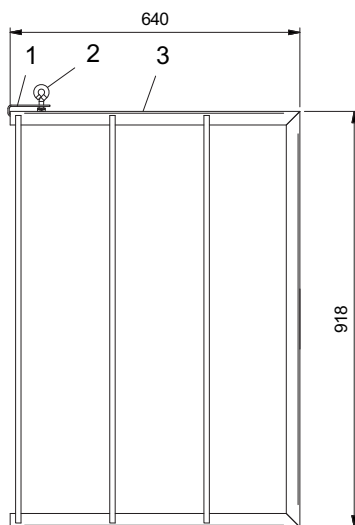


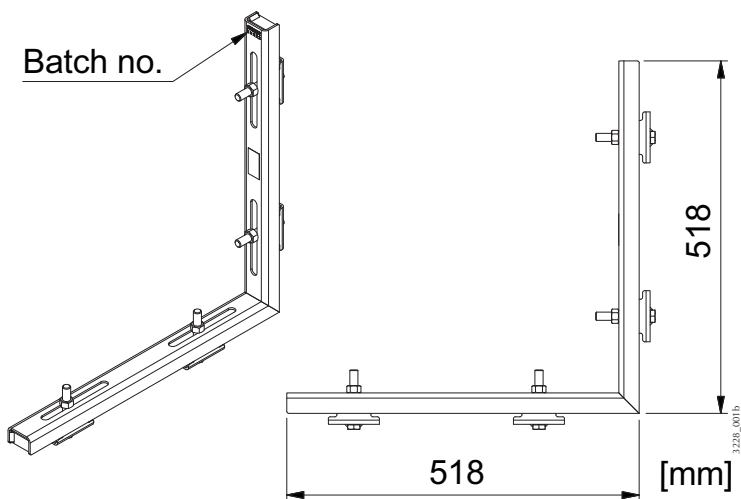
Bild 20. Gavelgrindförlängare

Pos.	Antal	Art Nr	Benämning	Vikt
1	1	10601	J-fäste	0,2 kg
2	1	100233	Lyftögla	0,07 kg
3	1	10602	Grinddel	6,5 kg

Vikt: 6,8 kg

Ytbehandling: Varmförsinkad

Gavelgrindsförlängaren kan användas för att förlänga Gavelgrind 2201.

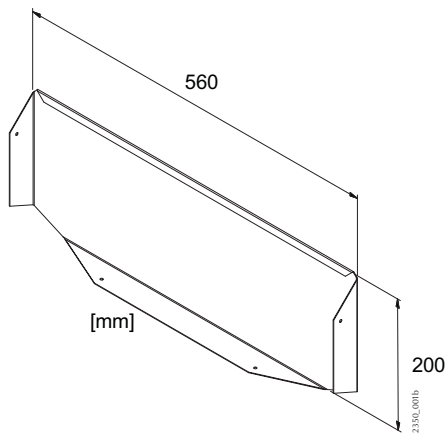
**3228 SMB Vinkelkonsol***Bild 21. Vinkelkonsol*

Vikt: 3,0 kg

Ytbehandling: Varmförzinkad

SMB Vinkelkonsol används för att ansluta Räckesnät Stål och skapa ett hörn i slutet av en Hängbrygga som ett alternativ till att använda Gavelgrind.

## 2305 Ändfotlist



*Bild 22. Ändfotlist*

Vikt: 1 kg

Ytbehandling: Varmförsinkad

Ändfotlisten används vid avslut av Gångplåt.

## Montering

För montering och användning av samtliga detaljer som beskrivs i detta kapitel ska regler enligt AFS 2013:4 följas.

### Hängbryggetving

Max c-c avstånd är 2,4 m.

Ta hänsyn till de laster som hängbryggan påverkar takstolen samt fasaden med.

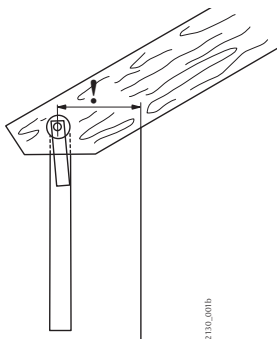


Bild 23. Hängbryggetving

Kontrollera att takstolen är fri från sprickor och kvistar eller andra defekter som kan påverka hållfastheten.

1. Borra ett 15 mm hål i takstolstassen enligt bilden nedan. Måtten avser avståndet från hålet till kanten på takstolen. I fiberrikningen ska den vara minst 120 mm och avståndet vinkelrätt mot fiberrikningen minst 60 mm.

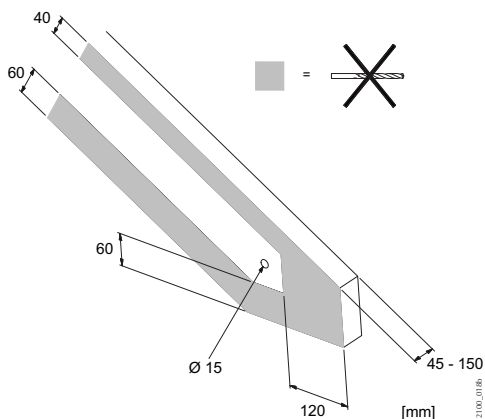
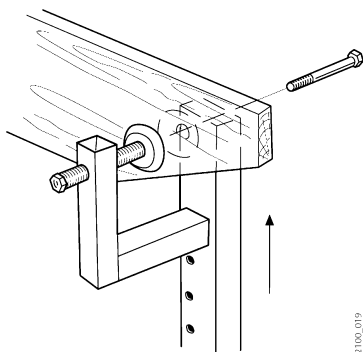


Bild 24. Måttskiss

2. Placera hängbryggetvingen över hålet. Tvingen kan placeras åt två olika håll beroende på vilken sida om takstolen man vill att hängbryggekonsolen ska hänga, samt var stödet mot fasaden hamnar.
3. Fixera tvingen med M12x200-skraven genom hålet. Gånga in M12-skraven i tvingens invändiga gänga så att den bottnar. Kontrollera att tvingen hänger i lod och dra åt den väl.



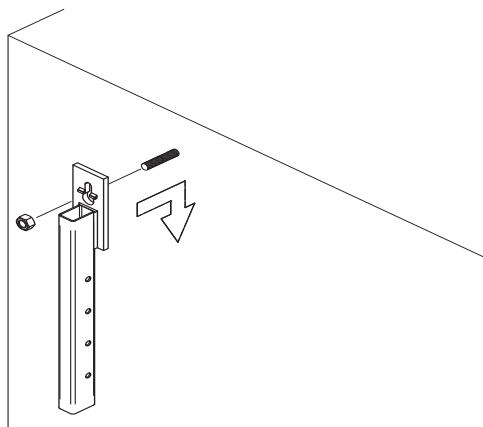
*Bild 25. Placering av Hängbryggetving*

## Nyckelhålsfäste

Max c-c avstånd är 2,4 m.

Ta hänsyn till de laster som hängbryggan påverkar infästningen och fasaden med.

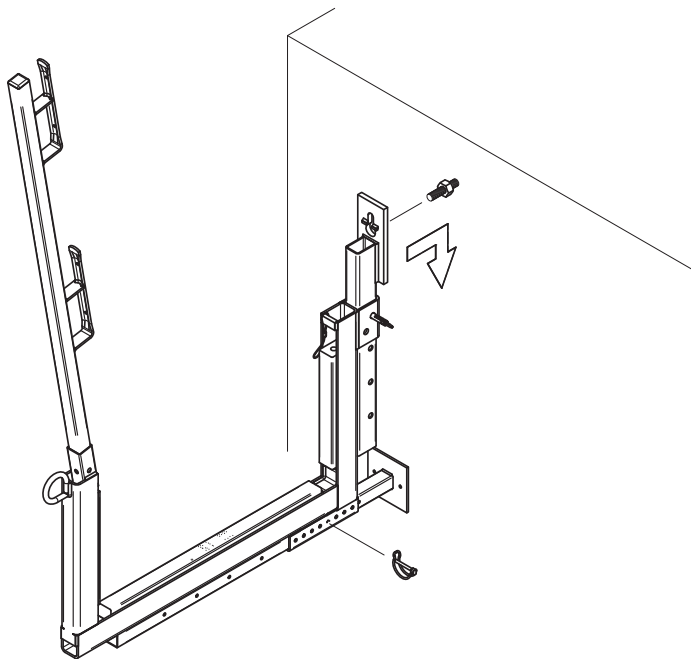
1. Montera en infästning i form av expander, genomgående gängstag eller motsvarande. Se instruktioner från expandertillverkare eller motsvarande.
2. Montera nyckelhålsfästet på skruven. Nyckelhålsfästet är anpassat för M16 skruv.
3. Kontrollera att nyckelhålsfästet hänger i lod och dra åt väl.



*Bild 26. Montering av Nyckelhålsfäste*

**Alternativ montering av Nyckelhålsfäste**

Alternativt kan Hängbryggekonsol, Teleskoparm och Nyckelhålsfäste monteras ihop innan de hängs på infästningen.



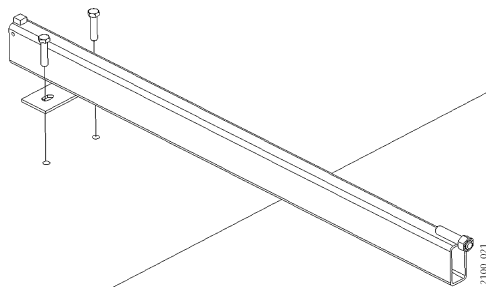
*Bild 27. Alternativ montering av Nyckelhålsfäste*



## Hängbryggebalk

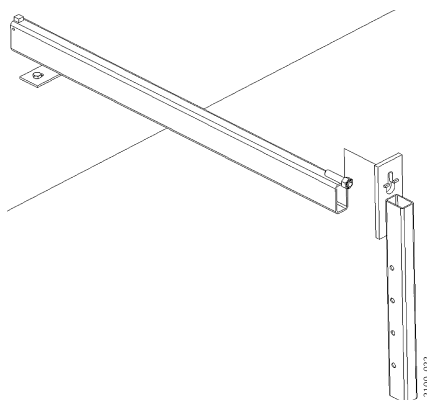
Max c-c avstånd är 2,4 m.

1. Bestäm hur mycket balken behöver sticka ut. Ta hänsyn till de laster som hängbryggebalken påverkar infästningar samt valvkant med. Dessa laster beror på utsticket.
2. Montera hängbryggebalken i valvet med expandrar, ingjutet skruvfäste eller ingjuten bygel över balk som låses med tex kil.



*Bild 28. Montering av Hängbryggebalk*

3. Montera nyckelhålsfästet på hängbryggebalkens skruv.
4. Kontrollera att nyckelhålsfästet hänger i lod och dra åt skruven.



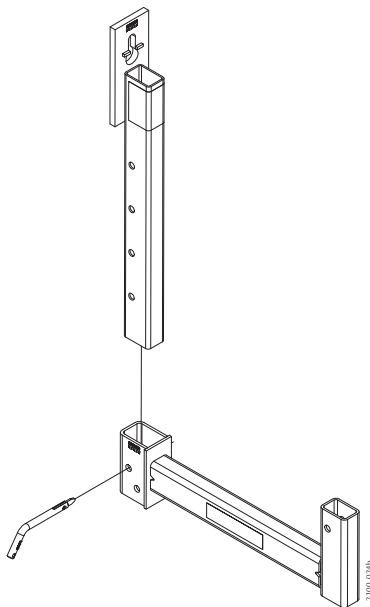
*Bild 29. Montering av Nyckelhålsfäste på Hängbryggebalk*

**Utflyttare**

Max c-c avstånd är 2,4 m

Ta hänsyn till de laster som Nyckelhålsfäste med Utflyttare påverkar infästningen i fasaden med.

1. Montera nyckelhålsfästet enligt *montering av Nyckelhålsfäste*.
2. Fixera utflyttaren i lämplig höjd på nyckelhålsfästet med den medföljande lässprinten.



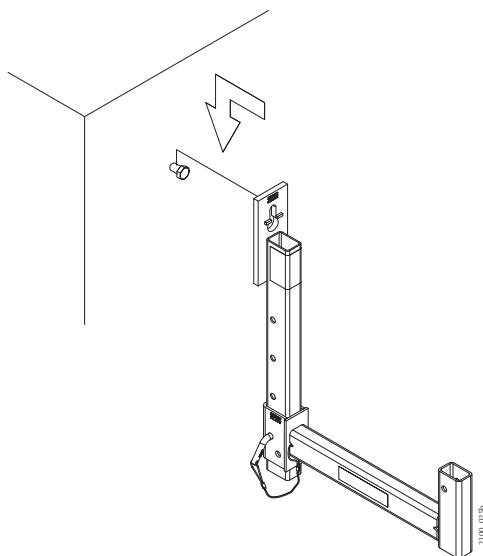
*Bild 30. Montering av Utflyttare*

**OBS**

Utflyttaren får bara användas tillsammans med Nyckelhålsfäste.

**Alternativ montering av Utflyttare**

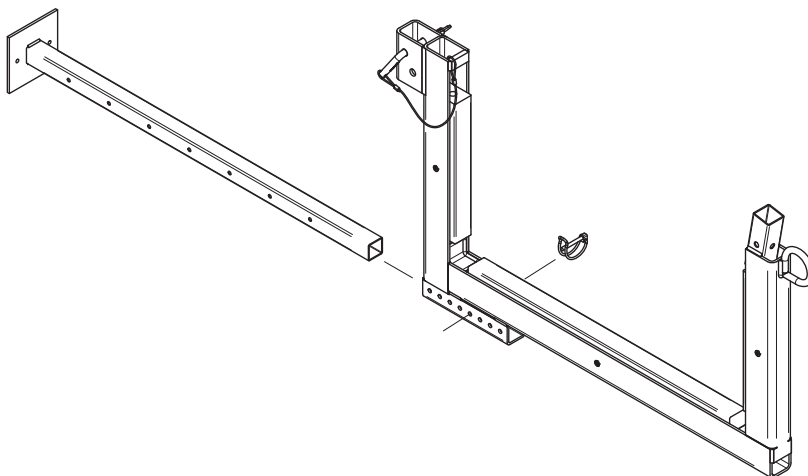
Montera utflyttaren på nyckelhålsfästet innan de monteras på fasaden. Fixera utflyttaren i lämplig höjd med den medföljande låssprinten.



*Bild 31. Alternativ montering av Utflyttare*

## Hängbryggekonsol och Teleskoparm

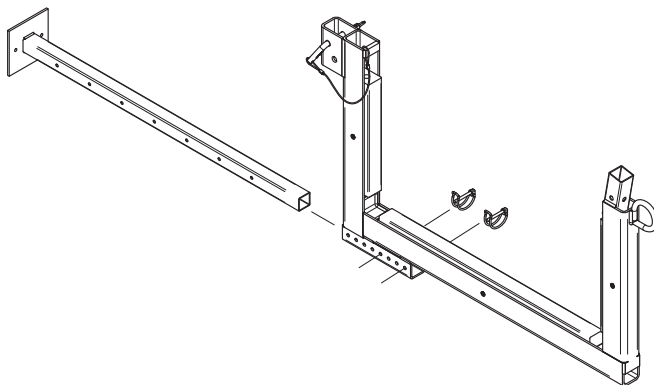
1. Kontrollera att teleskoparmen kommer att få erforderligt stöd för de krafter som uppkommer mot fasaden. Kraften som teleskoparmen trycker mot fasaden är lika stor som utdragslasten i infästningen.
2. Montera teleskoparmen i hängbryggekonsolen. Välj lämplig Teleskoparm och justera den till rätt mått. Detta görs enklast genom att provmontera en Hängbryggekonsol med Teleskoparm och justera in teleskoparmen till lämpligt mått.
3. Fixera teleskoparmen med medföljande axelsprint.



*Bild 32. Teleskoparm*

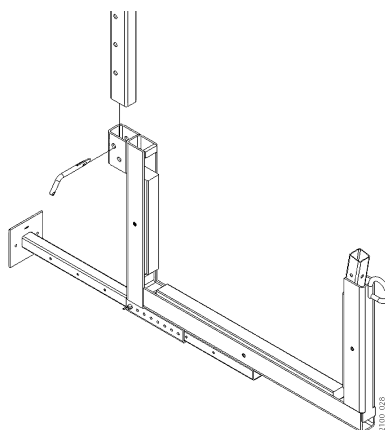
**OBS**

Om Utflyttare används ska teleskoparmen förankras med två stycken axelsprintar.



*Bild 33. Förankring av Teleskoparm*

4. Montera hängbryggekonsolen i lämplig höjd på fästet. Fixera hängbryggekonsolen med den medföljande låssprinten.



*Bild 34. Fixering av Teleskoparm*

5. Kontrollera att teleskoparmen stödjer ordentligt mot fasaden.

## Montering av Hörnbrygga

Hörnbryggan kan monteras på två sätt, med Hörnbrygga Infästning eller med förlängd Hängbryggetving.

### Montering med Hörnbrygga Infästning

1. Montera Hörnbrygga Infästning med en förankring på vardera sida om hörnet. Varje förankring ska klara en belastning på 5,0 kN i utdragslast samt 6,3 kN i tvärlast. Lämpligt att använda som förankring är betongskruv, då man enkelt kan borra ett hål i betongen genom hålet i fästet. Fortsätt sedan montera hörnbryggan enligt steg 2, avsnitt *Montering med förlängd Hängbryggetving*.

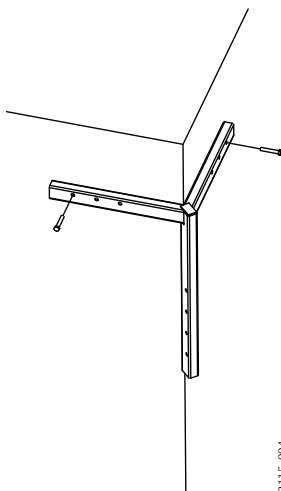


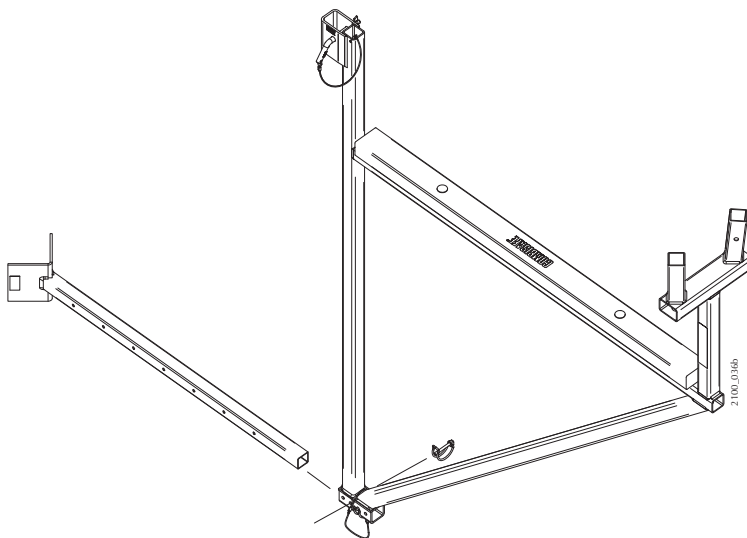
Bild 35. Montering av Hörnbrygga Infästning

### Montering med förlängd Hängbryggetving

Detta förutsätter att takstolen kommer ut i 45° vinkel i hörnet. Kontrollera takstolens bärlighet.

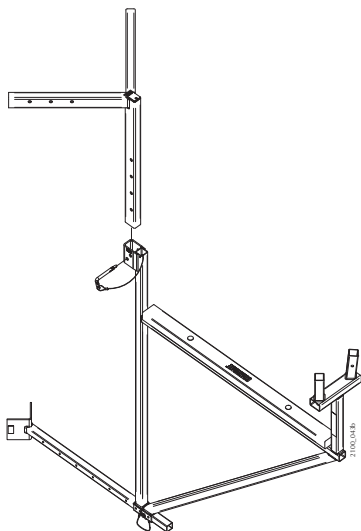
1. Montera en förlängd Hängbryggetving i hörntakstolen, se kapitel *Montering* avsnitt *Hängbryggetving*.

2. Montera hörnteleskoparmen i hörnbryggan och justera in längden. Denna längd kan efterjusteras på plats, men det underlättar arbetet om längden blir rätt från början. Fixera hörnteleskoparmen med medföljande axelsprint.



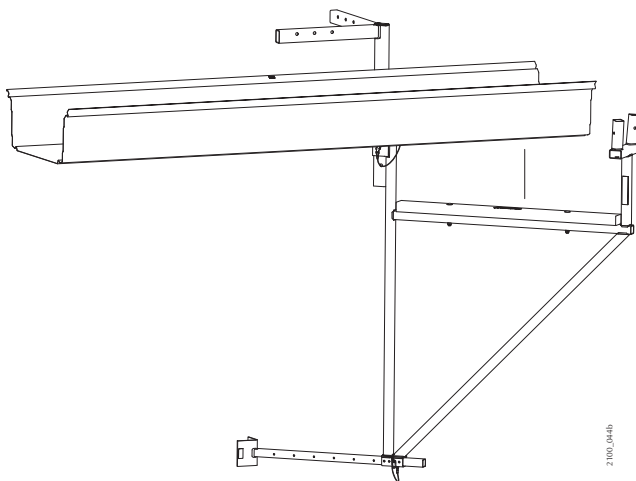
*Bild 36. Montering av Hörnteleskoparm på Hörnbrygga*

3. Montera hörnbryggan på hörnfästet alt. tvingen. Lås hörnbryggan med medföljande låssprint i samma höjd som närliggande hängbryggor.



*Bild 37. Montering av Hörnbrygga på hörnfäste alt. tving*

4. Montera gångplåtar eller ställningsplank som gångyta.



*Bild 38. Montering av Gångplåt på Hörnbrygga*



5. Gångplåtar anpassade för användning i hörn finns att beställa från Combisafe. De finns i två varianter, för högerhörn (Art. 2310) och för vänsterhörn (Art. 2315). De båda plåtarna ska läggas omlott på hörnbryggan. Fixera gångplåtarna med skruv in i hängbryggekonsoles träilägg. Det går även att själv kapa en "vanlig" gångplåt för att passa hörnbryggan. Detta görs genom att kapa bort fotlisten på ena sidan av plåten 530 mm in från änden. Beroende på vilken sida om hörnet man vill ha plåten måste olika sidor av plåten kapas.

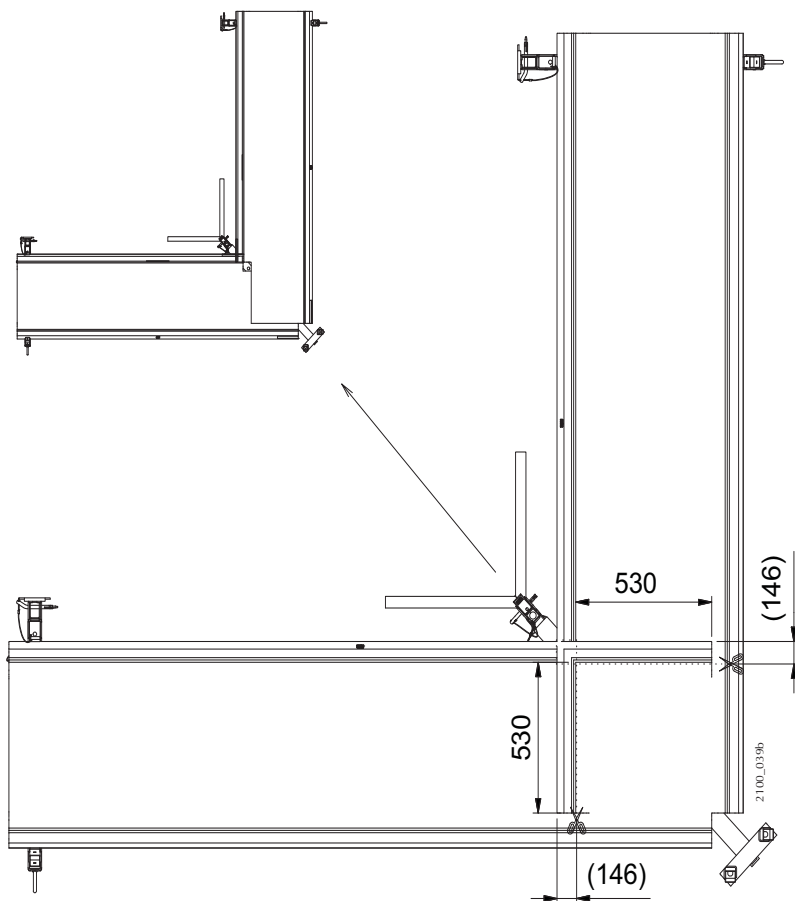
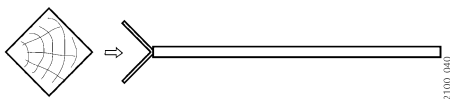


Bild 39. Placering och kapning av gångplåtar

### Innerhörn

Hörnbryggan går även att använda i ett innerhörn under förutsättning att det går att montera infästningen där.

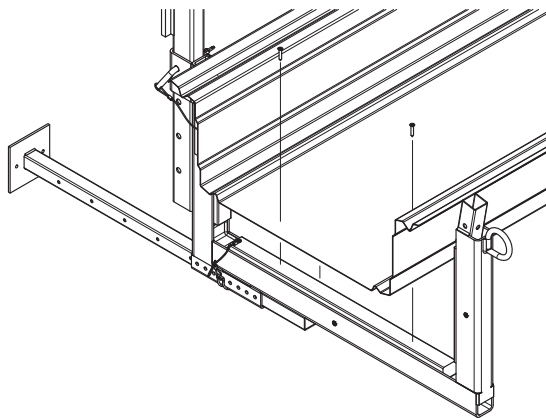
För att hörnteleskoparmen ska kunna stödja i ett innerhörn måste man sätta en tråkloss i den. Borra antingen ett hål i den bockade plåten på hörnteleskoparmen så att det går att spika eller skruva fast en tråkloss i den. Alternativt monteras tråklossen i hörnet på byggnaden så att hörnteleskoparmen kan stödja mot den.



*Bild 40. Tråkloss och Hörnteleskoparm*

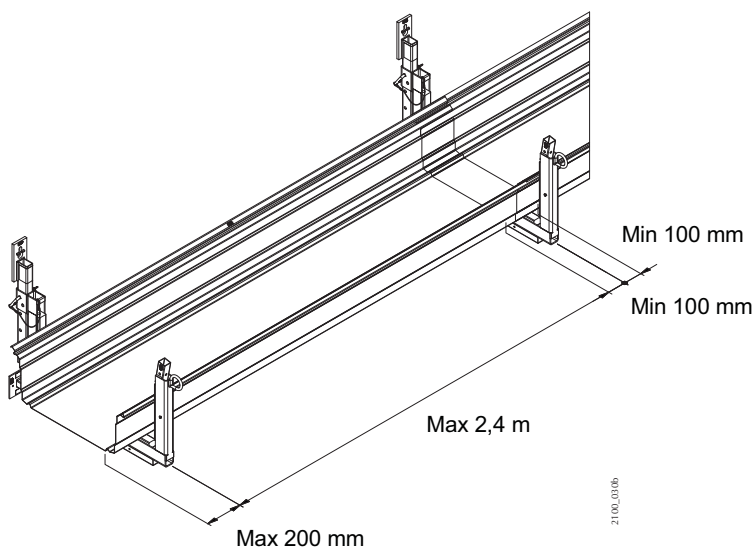
## Gångplåt

1. Montera gångplåten i hängbryggekonsolerna.
2. Fixera gångplåten med skruv in i hängbryggekonsolens träilägg.



*Bild 41. Fixering av Gångplåt*

3. Överlappa gångplåtarna på konsolerna. Minsta överlapp över konsol ska vara 100 mm. Max fritt utstick i änden är 200 mm.



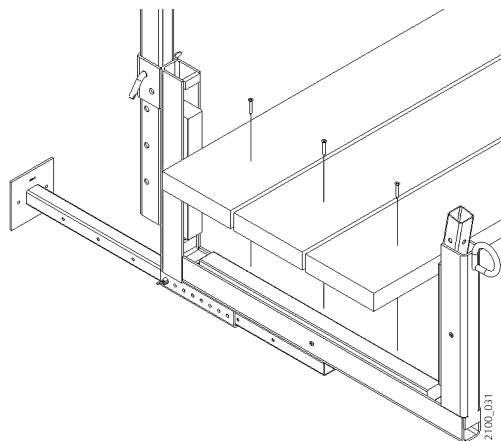
*Bild 42. Utstick Gångplåt*

## Ställningsplank och fotlist

I stället för gångplåten kan ställningsplank användas.

Virke till ställningsplank eller andra bärande komponenter av trä ska uppfylla kraven enligt AFS 2013:4.

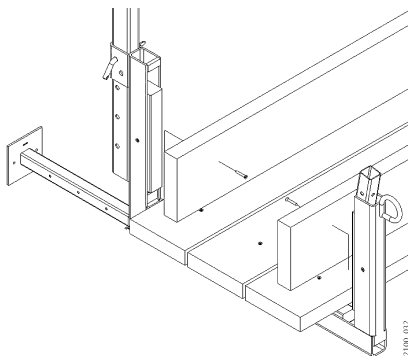
1. Montera ställningsplanken i bredd och förankra dessa med spik eller skruv i hängbryggekonsolens trälägg.



*Bild 43. Montering av ställningsplank*

2. Ställningsplanken skarvas genom att de läggs omlott på konsolerna. Använd gärna kil vid överlapp för att undvika snubbelrisk. Minsta överlapp över konsol ska vara 100 mm. Max fritt utstick i ände är 200 mm. Använd gärna ställningsok för att undvika klavertramp.

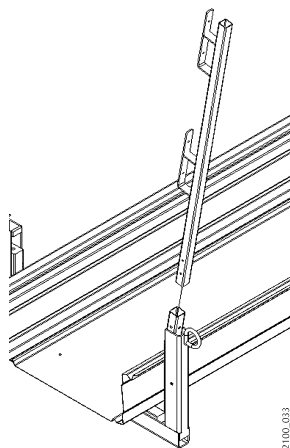
3. Montera fotlisterna på gångytan genom att spika eller skruva dessa i hängbryggekonsolens stående trälägg. Horisontell utböjnad av fotlisten får maximalt vara 35 mm.



*Bild 44. Montering av fotlister*

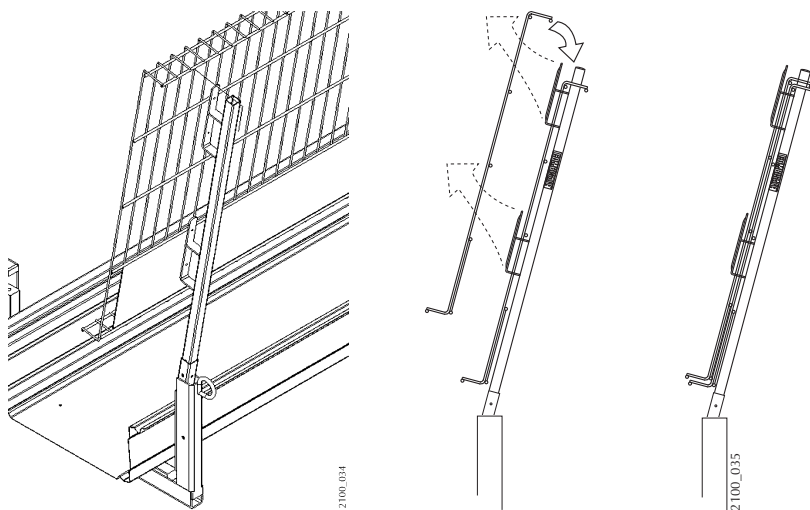
### **Stolpe och Räckesnät Stål 3203**

1. Montera stolparna i fästena på hängbryggekonsolerna. Vänd byglarna inåt.
2. Tryck in Quiclox och tryck ner stolpen i infästningen. Stolpen är låst när Quiclox snäpper ut i hålet på fästet.



*Bild 45. Montering av stolpe*

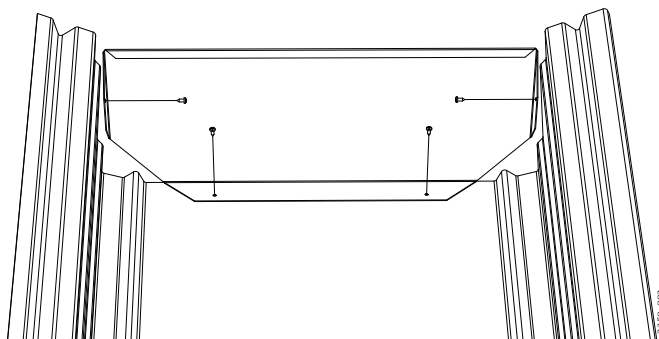
3. Montera räckesnäten på stolparna genom att hänga dessa över stolparna och byglarna. Båda byglarna på stolpen ska in genom nätet, toppen på stolpen ska upp genom överkanten på räckesnäten.



*Bild 46. Montering av Räckesnät Stål 3203*

## Ändfotlist

Montera ändfotlisten i änden på gångplåten med fyra skruvar. Lämpligtvis monteras ändplåten på gångplåten på marken innan denna monteras.



*Bild 47. Montering av Ändfotlist*

## Gavelgrind

En av metoderna för att inhägnas även ändarna på hängbryggan är att använda en Gavelgrind.

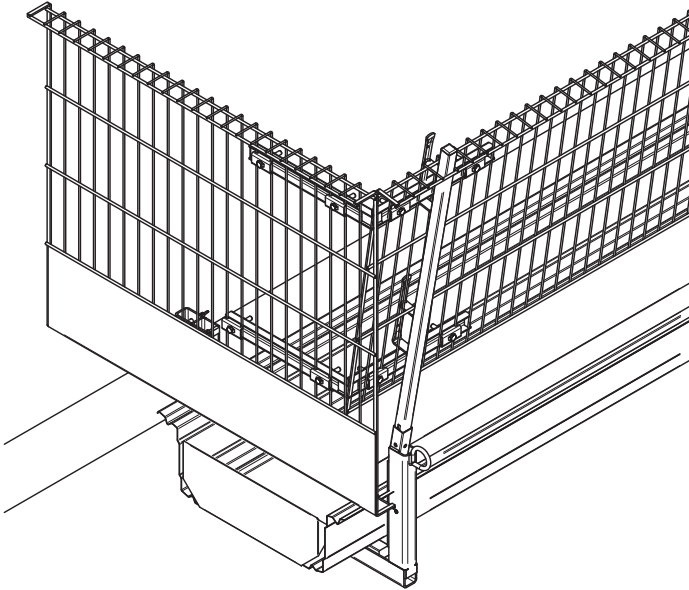
För att kunna montera gavelgrinden på bryggans ände så krävs ledare. Detta görs genom att montera två stycken träledare 45x95 mm i de två sista stolparna. Montera träledarna i stolparnas byglar utanpå räckesnäten. Låt reglarna sticka ut ca 150 mm utanför räckesnätet. Förankra ledarna med spik eller skruv i stolparna.

Montera gavelgrinden på träledarna genom att placera gavelgrindens U-profiler över ledarna och dra åt fästskruvarna på U-profilerna. Om det behövs kan Gavelgrind 2201 kombineras med Gavelgrindförlängare 2220.

### Räckesnät Stål 1,3 m 3204

En annan metod för att inhägna ändarna på hängbryggan och se till att arbetsområdet är helt avskärmat är att använda Räckesnät Stål 1,3 m 3204 i kombination med SMB Vinkelkonsol 3228 för att koppla samman räckesnäten.

Montera först två SMB vinkelkonsoler på det längsgående räckesnätet och se till att konsolerna är placerade så nära den nedre och den övre änden av räckesnätet, så långt i från varandra som möjligt. Placera det kortare Räckesnät Stål 1,3 m 3204 på plats vinkelrätt och fäst det med de två SMB vinkelkonsolerna.



*Bild 48. Inhägna ändar av Hängbrygga med hjälp av Räckesnät Stål 1,3 m och SMB Vinkelkonsol*



# Kontroll

## Kontroll efter montering

I samband med montering av ett skyddsräcke ska det kontrolleras av montören.

Dessutom bör kontroll genomföras, enligt checklistan, innan skyddsräcket tas i bruk:

### Checklista för monterad Hängbrygga

- Är hängbryggan typkontrollerad enligt AFS 1990:12, samt uppfyller gällande regler enligt AFS 2013:4?
- Är c-c avstånden max 2,4 m?
- Är förankringspunkterna tillräckligt starka?
- Har stödet mot fasaden tillräcklig bärlighet, ev. mellanlägg?
- Är gångytan förankrad?
- Är fotlister monterade?
- Är skyddsräcket tillräckligt starkt, mer än 10° lutning- inte trä?
- Finns skydd på gavlarna?
- Finns tillträdesleder?
- Är Hängbryggekonsoler rätt förankrad?

### Hängbryggetving

- Är kantavståndet för hålen i takstolen rätt?
- Är genomgående skruv samt tving ordentligt åtdragna?
- Är A-måttet korrekt?

### Nyckelhålsfäste

- Är expander el, motsv. korrekt monterad, kantavstånd m.m.?
- Är nyckelhålsfästet korrekt monterat?

### Hängbryggebalk

- Är expander el, motsvarande korrekt monterad, kantavstånd m.m.?
- Har hänsyn tagits till laster med avseende på utstick?
- Är nyckelhålsfästet korrekt monterat?

### Utflyttare

- Används den tillsammans med nyckelhålsfästet?
- Är den korrekt monterad på nyckelhålsfästet?
- Är teleskoparmen förankrad med två skruvar?

## Demontering

Vid demontering ska arbetsmomenten göras i omvänd ordning mot montering.

Demontera stolpen från hängbryggekonsolen genom att trycka in Quiclox och dra ur stolpen

Packa räckesnäten rätt i nätboxarna, se instruktion för nätbox.

---

# Underhåll

## Säkerhetskontroll

Säkerhetskontroll ska ske före användning och även utföras efter demontering och innan detaljerna läggs i förråd.

Säkerhetskontroll ska utföras av kompetent personal. Combisafe rekommenderar att endast av oss utbildad personal får utföra säkerhetskontrollen.

Kontrollera att:

- inga delar är kapade eller påskavade
- inga delar är buckliga eller kraftigt böjda/stukade
- inga nya borrhål förekommer
- inga rostangrepp förekommer som kan påverka hållfastheten
- inga synliga sprickor förekommer i svetsar eller material
- delarna passar mot varandra t ex att stolpe passar i Hängbryggekonsol samt att infästningar och Teleskoparm passar i hängbryggekonsolen.

## Renovering

Vissa reparationer kan utföras på detaljer som blivit utsorterade vid säkerhetskontrollen enligt förutsättningar nedan.

Renovering ska utföras av kompetent personal. Combisafe rekommenderar att endast av oss utbildad personal får utföra detta.

Renovera enligt följande riktlinjer:

- Rengör detaljerna.
- Endast kallbearbetning är tillåtet.
- Detaljer som efter riktning uppvisar någon form av brottanvisning får inte användas utan ska kasseras.
- Byt ut skadade detaljer som inte går att renovera, samt detaljer som förlorats vid hanteringen.

## Kassation

De detaljer som som sorterats ut vid säkerhetskontrollen och som inte uppnått fullgott skick vid renovering ska kasseras och förstöras så att de inte kan komma till användning.

De flesta Combisafe-produkter är tillverkade av stål och kan skrotas som stål i sin helhet. Vissa avvikelser förekommer, kontrollera med Combisafe om osäkerhet råder.

## Förvaring

Förvara Combisafe-produkter skyddat från yttre påverkan i ett torrt och ventilerat utrymme, skyddat från väderpåverkan och från korrosiva ämnen.

# **COMBISAFE®**

**Combisafe International AB**

---

[www.combisafe.com](http://www.combisafe.com)